

# 第2回静岡レディースミックス春季大会

日時 令和5年5月18日(木)

会場 静岡市有度山公園テニスコート

Aリーグ		1	2	3	4	順位						
1	村松晴子(巴)◎	/	/	/	/	/						
	小山里美(吉原)○											
	村越経子(葵)											
	糠谷直美(わかば)						②	②	1	2/3	2	
	岩本義久(オレンジ)											
	樽林豊寿(大成)											
	太田守房(駿河)											
2	河原崎晶子(大成)◎	/	/	/	/	/						
	斉藤万紀子(巴)											
	高塚恵子(桜ヶ丘)○											
	大橋光恵(さわやか)						1		③	1	1/3	3
	鈴木能子(草園)											
	多田統善(蒲原)											
	山田晃(K)											
3	鈴木加奈子(北部)◎	/	/	/	/	/						
	秋葉愛(あすなろ)○											
	永田麻起子(裾野)											
	稲葉壽文(雁かね)						1	0		1	0/3	4
	松永紹夫(球聖)											
	斉藤禎(オレンジ)											
4	惟村久乃(大成)◎	/	/	/	/	/						
	松下重子(掛川)○											
	坂下章江(さぎの宮)											
	芳村純子(安東)						②	②	②		3/3	1
	上野鉄平(葵)											
	内田宏巳(駿河)											

Cリーグ		9	10	11	12	順位						
9	村中裕紀子(沼津グリーン)◎	/	/	/	/	/						
	市川雅子(葵)○											
	安部千佳子(さわやか)											
	向島恵子(オレンジ)						1	1	0	0/3	4	
	片田光一(藤友)											
	木本正章(K)											
10	青野智恵子(一球会)○	/	/	/	/	/						
	佐野節子(宮フレンド)◎											
	中島富士代(清水町)											
	石切山菊恵(葵)						②		1	1	1/3	3
	鈴木仁(雁かね)											
	石川実(安東)											
	吉田龍彦(興津)											
11	片山さとみ(巴)◎	/	/	/	/	/						
	中野宏美(葵)○											
	渡邊康子(清水町)											
	網村千鶴子(桜ヶ丘)						②	②		1	2/3	2
	鈴木宏美(藤庭)											
	八木進(芙蓉)											
	小長井清(オレンジ)											
12	岩崎知恵子(葵)◎	/	/	/	/	/						
	深澤真由美(富士ファミリー)○											
	遠藤真理(K)											
	大高時子(駿河)						③	②	②		3/3	1
	中島正人(三島)											
	島田康徳(吉原)											

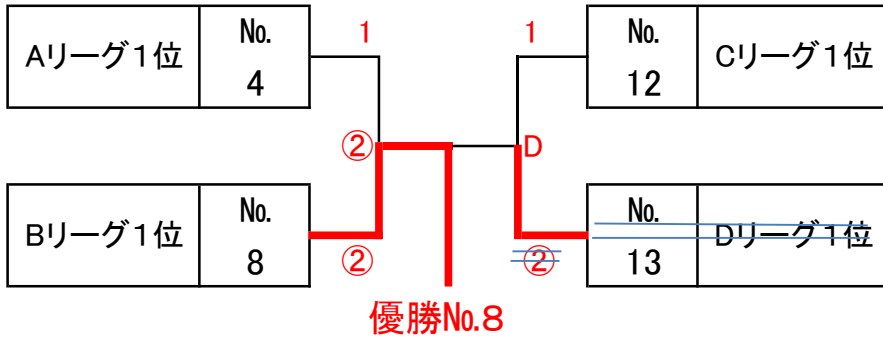
Bリーグ		5	6	7	8	順位						
5	成岡一恵(K)◎	/	/	/	/	/						
	宮地晶子(葵)○											
	増田加代子(さわやか)											
	佐野美知子(草園)						1	1	1	0/3	4	
	北村幸江(雁かね)											
	佐々木文義(橘)											
	加藤繁喜(駿河)											
6	新屋陽子(雁かね)	/	/	/	/	/						
	坂本由紀(あすなろ)◎											
	菅沼富子(駿河)○											
	寺尾通子(オレンジ)						②		1	0	1/3	3
	霜垣正貴(掛川)											
	渡辺忠司(さわやか)											
	加納好勝(焼津)											
7	森本みどり(葵)◎	/	/	/	/	/						
	佐野綾子(K)○											
	松本美津子(藤庭)											
	海野隆夫(安東)						②	②		1	2/3	2
	鈴木敏幸(オレンジ)											
	鈴木峰雄(雁かね)											
8	望月絢(葵)	/	/	/	/	/						
	由比藤文子(巴)◎											
	出口はるみ(桜ヶ丘)○											
	山田智子(K)						②	③	②		3/3	1
	川崎正紀(海星)											
前田展明(清水町)												

Dリーグ		13	14	15	16	順位						
13	近藤敦子(巴)◎	/	/	/	/	/						
	片山世津子(K)○											
	相澤良子(桜ヶ丘)											
	長田富志子(さわやか)						②	②	1	2/3	1	
	小田典正(商友)											
	鈴木正(吉原)											
14	松永智恵子(葵)◎	/	/	/	/	/						
	石川由江(島田)○											
	内田治美(駿河)											
	後藤武子(さわやか)						1		0	②	1/3	3
	杉本士郎(葵)											
	谷野成由(カトレア)											
	粥川弘之(藤庭)											
15	植田民子(巴)◎	/	/	/	/	/						
	中川啓子(三島レディース)○											
	蒔田求(雁かね)											
	鈴木恵里(藤友)						1	③		②	2/3	2
	小安文夫(掛川)											
	武井美晴(清水町)											
16	川口久美子(巴)◎	/	/	/	/	/						
	落合裕美(K)											
	柳瀬伸子(葵)											
	河角あつ子(吉原)○						②	1	1		1/3	4
	加藤くみ子(K)											
	石田秀明(富士宮市役所)											
佐藤武政(駿河)												

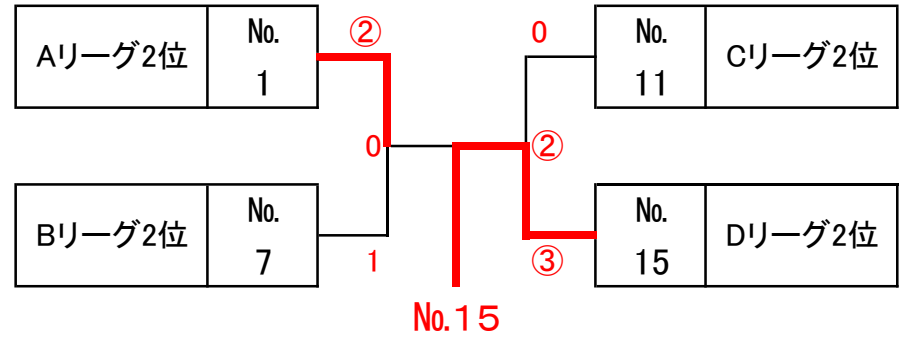
山本安彦(さわやか)↑

# 決勝トーナメント

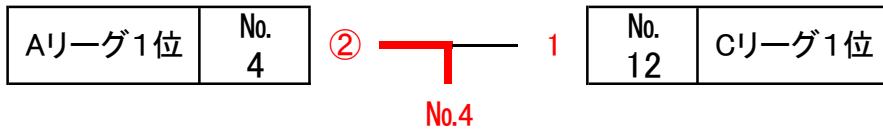
## 1位トーナメント



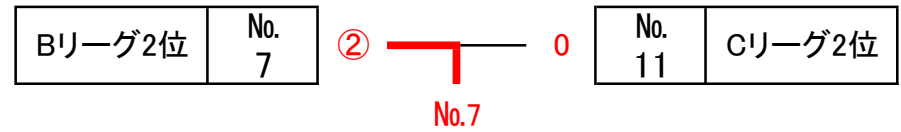
## 2位トーナメント



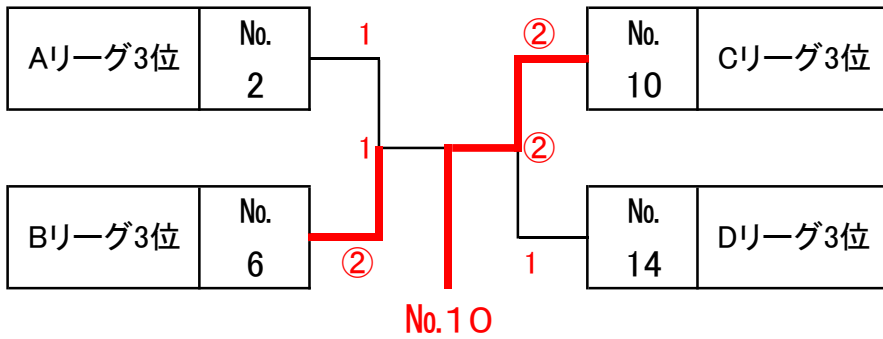
## 三位決定戦



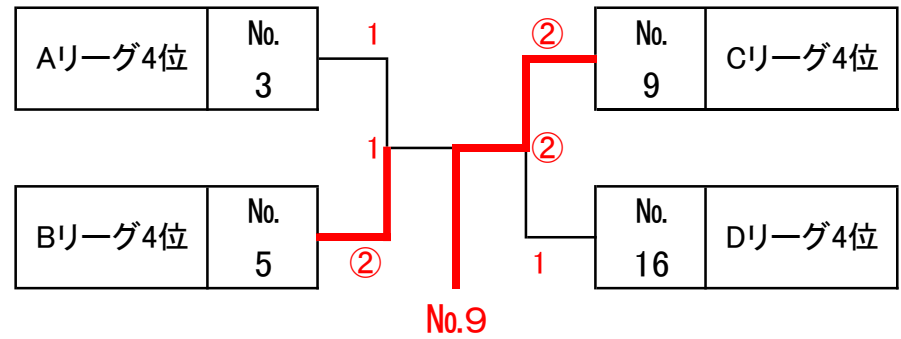
## 三位決定戦



## 3位トーナメント



## 4位トーナメント



## 三位決定戦



## 三位決定戦

