

令和8年（第74回）  
静岡県地区対抗ソフトテニス大会

期 日 令和8年 3 月1日（日）  
会 場 静岡県草薙総合運動場庭球場

大 会 役 員

大会 会 長	落合敏男			
大会 副 会 長	小澤正直	市川 博	市川広邦	足立真一
〃	小野康弘	渡瀬義正	近藤敦子	小林 正
大会 委 員 長	漆畑勝之			
大会 副 委 員 長	伊藤公祐	助野大輔	枝村賢美	井本啓子
	奥村大造	大石幸男	多田聡哉	太田 賢
総務 委 員 長	黒瀬麗子			
競技 委 員 長	奥村大造			
競技 委 員	勝又 優紀			
チーフレフェリー	山本祐輔			
進行記録委員長	伏見喜一郎			
進行記録委員	坪井恭子			

主 催 静岡県ソフトテニス連盟

## 一 般 男 子

予選リーグ

賞状：1～3位

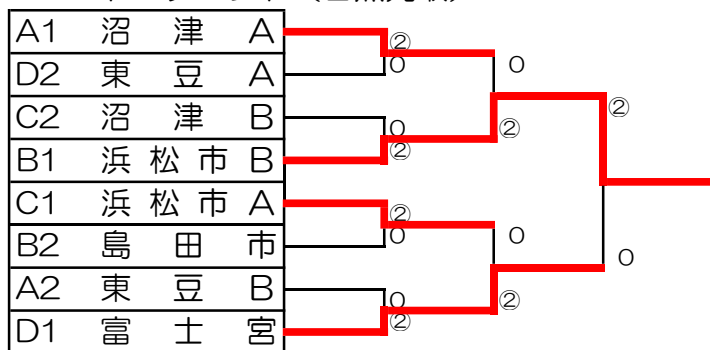
	A	1	2	3	勝率	差	順位
1	沼津 A		③	③	2 / 2		1
2	藤枝市 B	0		1	0 / 2		3
3	東豆 B	0	②		1 / 2		2

	B	4	5	6	7	勝率	差	順位
4	浜松市 B		③	②	③	3 / 3		1
5	東豆 C	0		0	③	1 / 3		3
6	島田市	1	③		②	2 / 3		2
7	静岡市	0	0	1		0 / 3		4

	C	8	9	10	勝率	差	順位
8	浜松市 A		③	②	2 / 2		1
9	沼津 B	0		②	1 / 2		2
10	三島	1	1		0 / 2		3

	D	11	12	13	勝率	差	順位
11	富士宮		②	②	2 / 2		1
12	藤枝市 A	1		0	0 / 2		3
13	東豆 A	1	③		1 / 2		2

トーナメント（2点先取）



## 一 般 女 子

賞状：1位

	14	15	16	17	18	勝率	G差	順位	
14	浜松市		1	②	②	1	2 / 4	17-18=-1	3
15	富士宮	②		②	1	②	3 / 4		1
16	藤枝市	1	1		②	②	2 / 4	17-19=-2	4
17	静岡市	1	②	1		1	1 / 4		5
18	沼津	②	1	1	②		2 / 4	18-15=+3	2

## 35 男子

賞状：1位

	19	20	21	22	勝率	差	順位
19 浜 松 市		②	1	②	2 / 3		2
20 東 豆	1		1	②	1 / 3		3
21 富 士 宮	②	②		③	3 / 3		1
22 静 岡 市	1	1	0		0 / 3		4

## 45 男子

賞状：1位

	23	24	25	26	勝率	M差	順位
23 浜 松 市		③	1	②	2 / 3	4-2=+2	1
24 三 島	0		②	②	2 / 3	2-4=-2	3
25 静 岡 市	②	1		③	2 / 3	3-3=±0	2
26 富 士 宮	1	1	0		0 / 3		4

## シニア男子55

賞状：1位

	27	28	29	30	勝率	差	順位
27 富 士		1	1	1	0 / 3		4
28 三 島	②		0	0	1 / 3		3
29 静 岡 市	②	③		1	2 / 3		2
30 浜 松 市	②	③	②		3 / 3		1

## シニア男子65

賞状：1位

	31	32	33	34	勝率	差	順位
31 静 岡 市		③	②	②	3 / 3		1
32 富 士	0		1	②	1 / 3		3
33 掛川・小笠	1	②		②	2 / 3		2
34 藤 枝 市	1	1	1		0 / 3		4