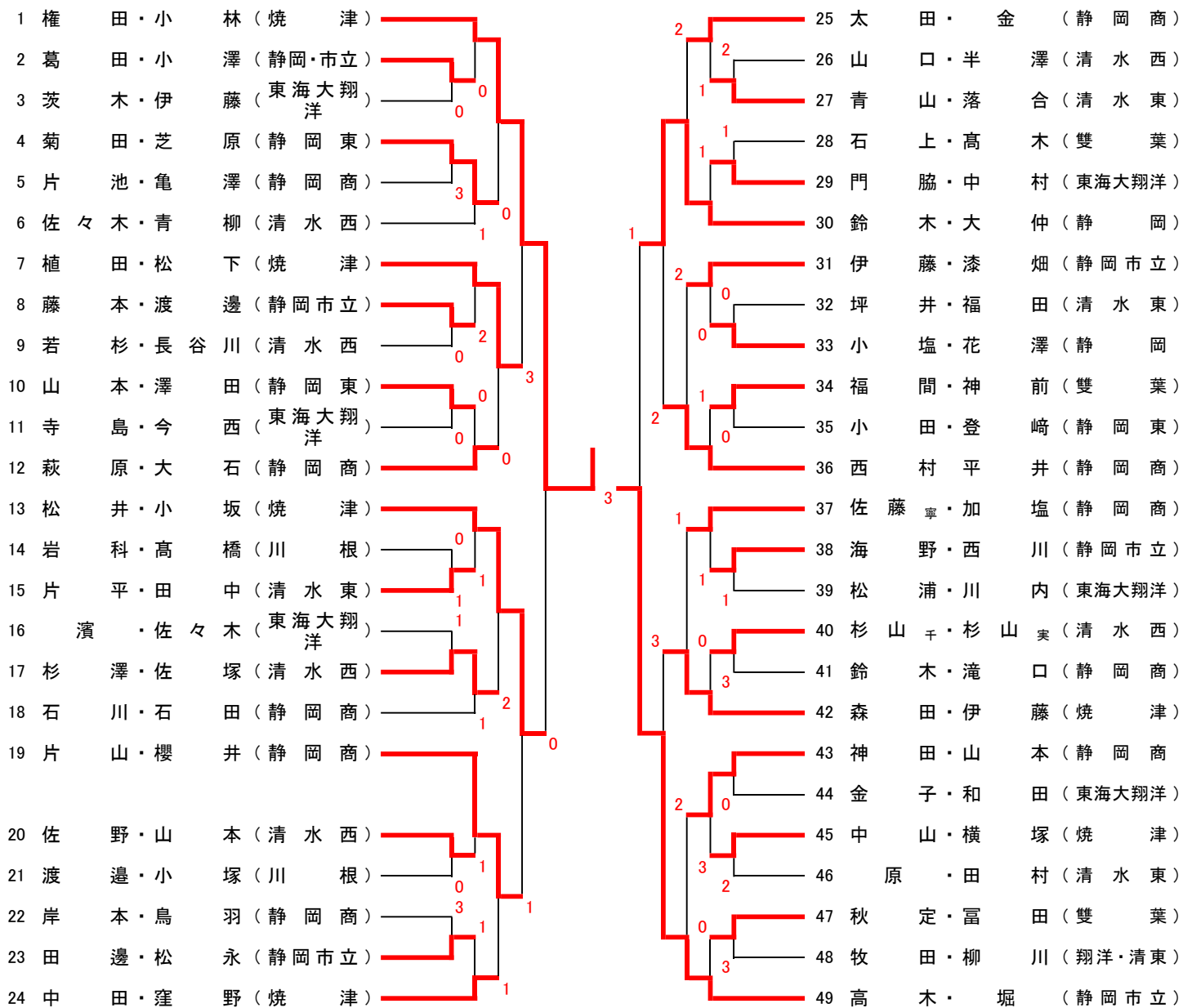


# 令和2年度 静岡県高等学校新人体育大会中部地区予選

月日:令和2年9月22日(火) 8:30 開会式

於:草薙庭球場

## 個人戦



# 個人戦 順位戦

## 決勝

1	権田・小林 (焼津)	3	49	高木・堀 (市立)
---	------------	---	----	-----------

## 3位決定戦

13	松井・小坂 (焼津)	1	30	鈴木・大仲 (静岡)
----	------------	---	----	------------

## 5位決定戦(1ブロック)

7	植田・松下 (焼津)		36	西村・平井 (静岡商)
---	------------	--	----	-------------

## 5位決定戦(3ブロック)

36	西村・平井 (静岡商)
----	-------------

## 5位決定戦(2ブロック)

19	片山・櫻井 (静岡商)	2	42	森田・伊藤 (焼津)
----	-------------	---	----	------------

## 5位決定戦(4ブロック)

42	森田・伊藤 (焼津)
----	------------

## 7位決定戦

19	片山・櫻井 (静岡商)	0	42	森田・伊藤 (焼津)
----	-------------	---	----	------------

## 9位決定戦(第1ブロック)

4	菊田・芝原 (静岡東)	0	25	太田・金 (静岡商)
---	-------------	---	----	------------

## 9位決定戦(第3ブロック)

25	太田・金 (静岡商)
----	------------

12	萩原・大石 (静岡商)		31	伊藤・漆畑 (市立)
----	-------------	--	----	------------

## 9位決定戦(第2ブロック)

17	杉澤・佐塚 (清水西)	1	37	佐藤寧・加塩 (静岡商)
----	-------------	---	----	--------------

## 9位決定戦(第4ブロック)

37	佐藤寧・加塩 (静岡商)
----	--------------

24	中田・窪野 (焼津)	2	43	神田・山本 (静岡商)
----	------------	---	----	-------------

## 11位決定戦

24	中田・窪野 (焼津)	3	31	伊藤・漆畑 (市立)
----	------------	---	----	------------

e 敗者

f 敗者

## 13位決定戦

4	菊田・芝原 (静岡東)	2	25	太田・金 (静岡商)
---	-------------	---	----	------------

a 敗者

c 敗者

17	杉澤・佐塚 (清水西)	3	43	神田・山本 (静岡商)
----	-------------	---	----	-------------

b 敗者

d 敗者

## 15位決定戦

4	菊田・芝原 (静岡東)	1	43	神田・山本 (静岡商)
---	-------------	---	----	-------------

i 敗者

j 敗者

# 個人戦 順位戦 (17位決定戦)

1~3敗者

2	葛田・小澤 (静岡・市立)
---	---------------

4~6敗者

6	佐々木・青柳 (清水西)
---	--------------

7~9敗者

8	藤本・渡邊 (市立)
---	------------

10~12敗者

10	山本・澤田 (静岡東)
----	-------------

13~15敗者

15	片平・田中 (清水東)
----	-------------

16~18敗者

18	石川・石田 (静岡商)
----	-------------

19~21敗者

20	佐野・山本 (清水西)
----	-------------

22~24敗者

23	田邊・松永 (市立)
----	------------

25~27敗者

27	青山・落合 (清水東)
----	-------------

28~30敗者

29	門脇・中村 (翔洋)
----	------------

31~33敗者

33	小塩・花澤 (静岡)
----	------------

34~36敗者

34	福間・神前 (雙葉)
----	------------

37~39敗者

38	海野・西川 (市立)
----	------------

40~42敗者

40	杉山千・杉山実 (清水西)
----	---------------

43~46敗者

45	中山・横塚 (焼津)
----	------------

47~49敗者

47	秋定・富田 (雙葉)
----	------------

