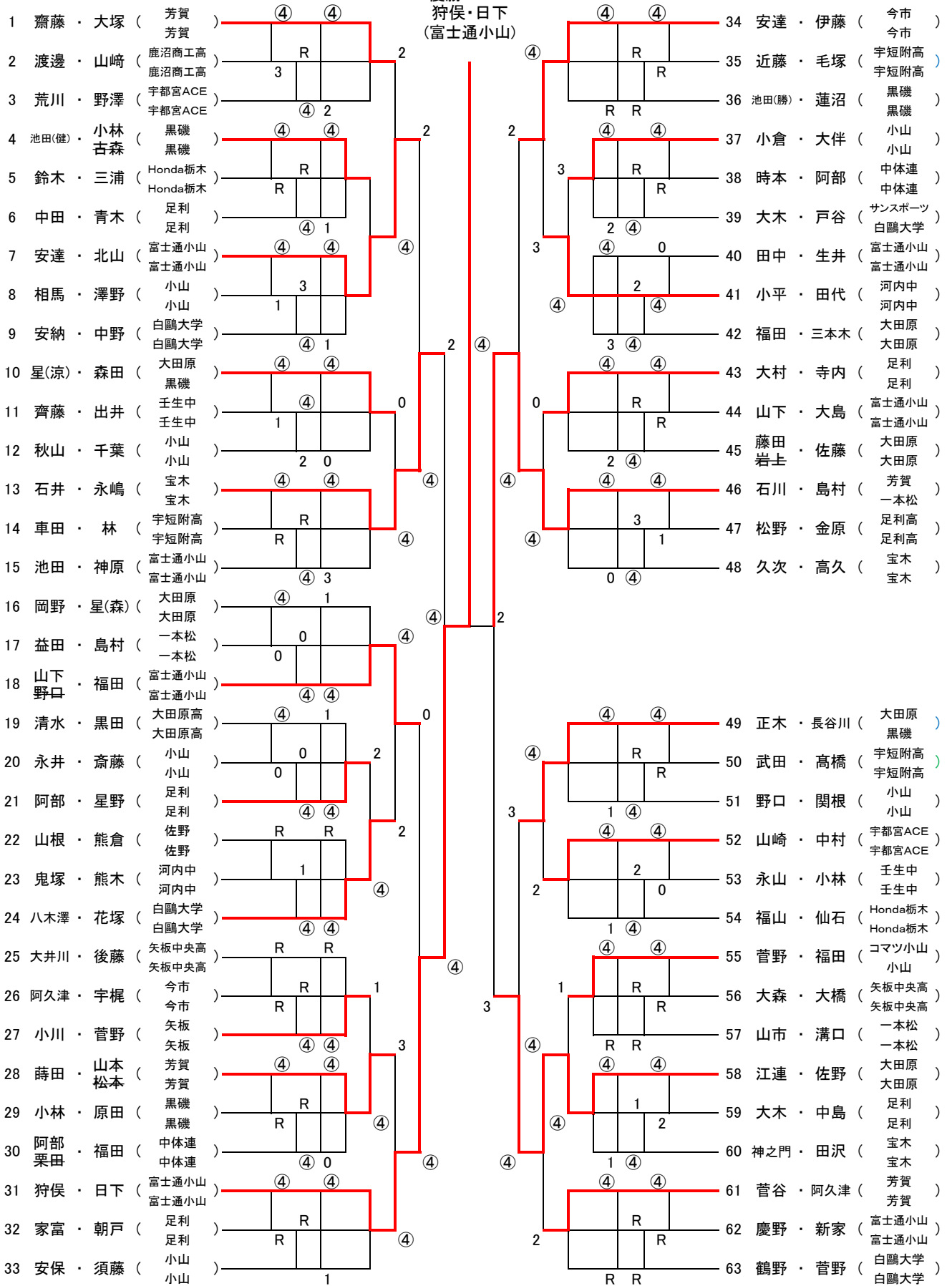


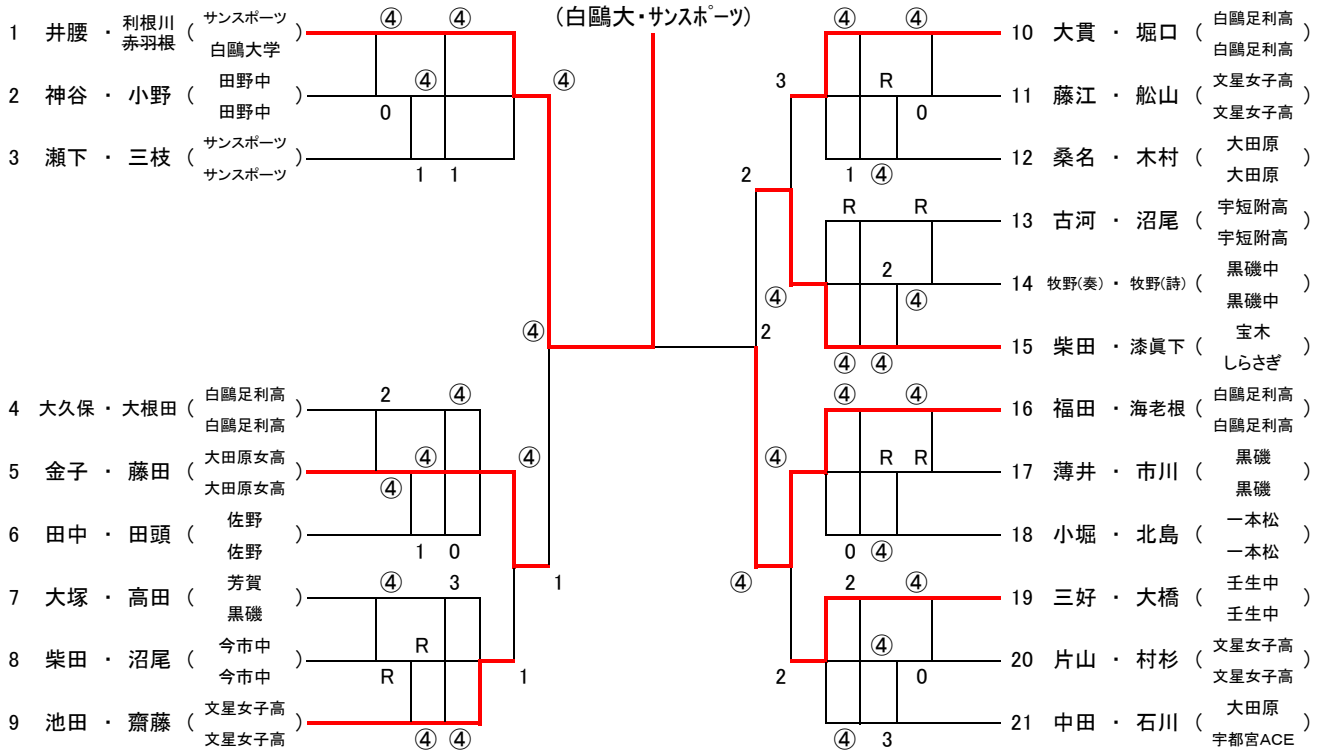
一般男子

優勝
狩俣・日下
(富士通小山)



一般女子

優勝
井腰・利根川
(白鷗大・サンスポーツ)



成年男子 優勝 渡辺・石塚 (一本松)

<p>1 渡辺・石塚 (一本松)</p> <p>2 増田・黒澤 (佐野)</p> <p>3 大森・古川 (黒磯)</p> <p>4 松本・林 (今市)</p> <p>5 井上・青木 (佐野)</p> <p>6 加藤・岩槻 (木所組)</p>	<p>一本松</p> <p>一本松</p> <p>富士通小山</p> <p>大田原</p> <p>今市</p> <p>今市</p> <p>佐野</p> <p>佐野</p> <p>木所組</p> <p>富士通小山</p>		<p>7 山根・川村 (佐野)</p> <p>8 金子・渡辺 (足利)</p> <p>9 上間・塩畑 (宝木)</p> <p>10 秋野・柳澤 (佐野)</p> <p>11 本田・上村 (コマツ小山)</p> <p>12 福田・新里 (木所組)</p>	<p>佐野</p> <p>佐野</p> <p>足利</p> <p>宝木</p> <p>宝木</p> <p>Honda栃木</p> <p>佐野</p> <p>佐野</p> <p>コマツ小山</p> <p>コマツ小山</p> <p>木所組</p> <p>木所組</p>
--	---	--	--	--

シニア男子50・55

予選リーグ		
<p>1 矢島・菊池 (宇都宮ACE)</p> <p>2 大野・坂本 (一本松)</p> <p>3 熊田・安達 (足利)</p> <p>4 高橋・畑中 (しらさぎ)</p> <p>5 津久井・白坂 (今市)</p> <p>6 佐藤・坂入 (今市)</p> <p>7 吉留・桑谷 (小山)</p> <p>8 佐藤・初谷 (富士通小山)</p> <p>9 中澤・井腰 (足利)</p>	<p>宇都宮ACE</p> <p>一本松</p> <p>足利</p> <p>しらさぎ</p> <p>今市</p> <p>今市</p> <p>小山</p> <p>富士通小山</p> <p>足利</p> <p>佐野</p> <p>芳賀</p> <p>宇都宮ユニオン</p> <p>サンスポーツ</p> <p>コマツ小山</p> <p>矢板</p> <p>西那須野</p> <p>富士通小山</p> <p>佐野</p>	

優勝 中澤・井腰(富士通小山・佐野)
 準優勝 矢島・菊池(宇都宮ACE・一本松)
 第三位 佐藤・坂入(芳賀・宇都宮ユニオン)

決勝リーグ			
<p>A1 矢島・菊池 (宇都宮ACE)</p> <p>B1 佐藤・坂入 (一本松)</p> <p>C1 中澤・井腰 (芳賀)</p>	<p>宇都宮ACE</p> <p>一本松</p> <p>芳賀</p> <p>宇都宮ユニオン</p> <p>富士通小山</p> <p>佐野</p>		<p>宇都宮ACE</p> <p>一本松</p> <p>芳賀</p> <p>宇都宮ユニオン</p> <p>富士通小山</p> <p>佐野</p>

シニア男子45 優勝 小林・大嶋(小山・今市)

選手名・所属	1	2	3	勝率	ゲーム差	順位
1 小林・大嶋 (小山今市)	/	R	3・④	1	+1	1
2 須田・塚原 (今市今市)	R	/	R			
3 内藤・坂本 (佐野佐野)	④・2	R	/	1	-1	2

シニア男子60 優勝 堀江・深谷(足利・サンスポーツ)

選手名・所属	1	2	3	4	5	勝率	ゲーム差	順位
1 田崎・鮎田 (芳賀芳賀)	/	④	2	R	④	2		2
2 桑木・加藤 (芳賀芳賀)	0	/	0	R	④	1		3
3 堀江・深谷 (足利サンスポーツ)	④	④	/	R	④	3		1
4 野口・金田 (芳賀栃木うずま)	R	R	R	/	R			
5 沢村伊藤 (大田原矢板)	1	1	2	R	/	0		4

シニア男子65 優勝 玉木・近藤(矢板・西那須野)

選手名・所属	1	2	3	4	勝率	ポイント数	順位
1 玉木・近藤 (矢板西那須野)	/	R	R	2・④	1	45	1
2 山中・五十畑 (野木栃木うずま)	R	/	R	R			
3 鈴木・森下 (サンスポーツ栃木うずま)	R	R	/	R			
4 遅沢・大平 (黒磯黒磯)	④・2	R	R	/	1	43	2

シニア男子70・75 優勝 長井・渡辺(西那須野・矢板)

選手名・所属	1	2	3	勝率	ゲーム差	順位
1 渡邊・秋野 (足利佐野)	/	④	0	1		2
2 田部井・田部田 (足利足利)	2	/	0	0		3
3 長井・渡辺 (西那須野矢板)	④	④	/	2		1

成年女子 優勝 伊関・峯崎(木所組)

選手名・所属	1	2	3	勝率	ゲーム差	順位
1 伊関・峯崎 (木所組)	/	R	④・④	2		1
2 峯崎・高山 (木所組木所組)	R	/	R			
3 中川・田村 (木所組栃木うずま)	1・2	R	/	0		2

シニア女子50 優勝 小泉・ス鈴木(黒磯ローズ・宇都宮ママ)

選手名・所属	1	2	3	勝率	ゲーム差	順位
1 小泉・鈴木 (黒磯ローズ宇都宮ママ)	/	④	④	2		1
2 鈴木・磯 (サンスポーツ真岡)	1	/	④	1		2
3 氏家・石川 (大田原足利ママ)	0	3	/	0		3

シニア女子60・65 優勝 金子・新井(足利ママ・小山OG)

選手名・所属	1	2	3	4	5	勝率	ゲーム差	順位
1 岸・釜石 (サンスポーツ足利ママ)	/	R	1	R	④	1	0	2
2 萩原・小早川 (足利ママ足利ママ)	R	/	R	R	R			
3 金子・新井 (足利ママ小山OG)	④	R	/	R	2	1	+1	1
4 渡辺・田村 (栃木うずま小山OG)	R	R	R	/	R			
5 宮崎・渡辺 (富士見が丘富士見が丘)	1	R	④	R	/	1	-1	3