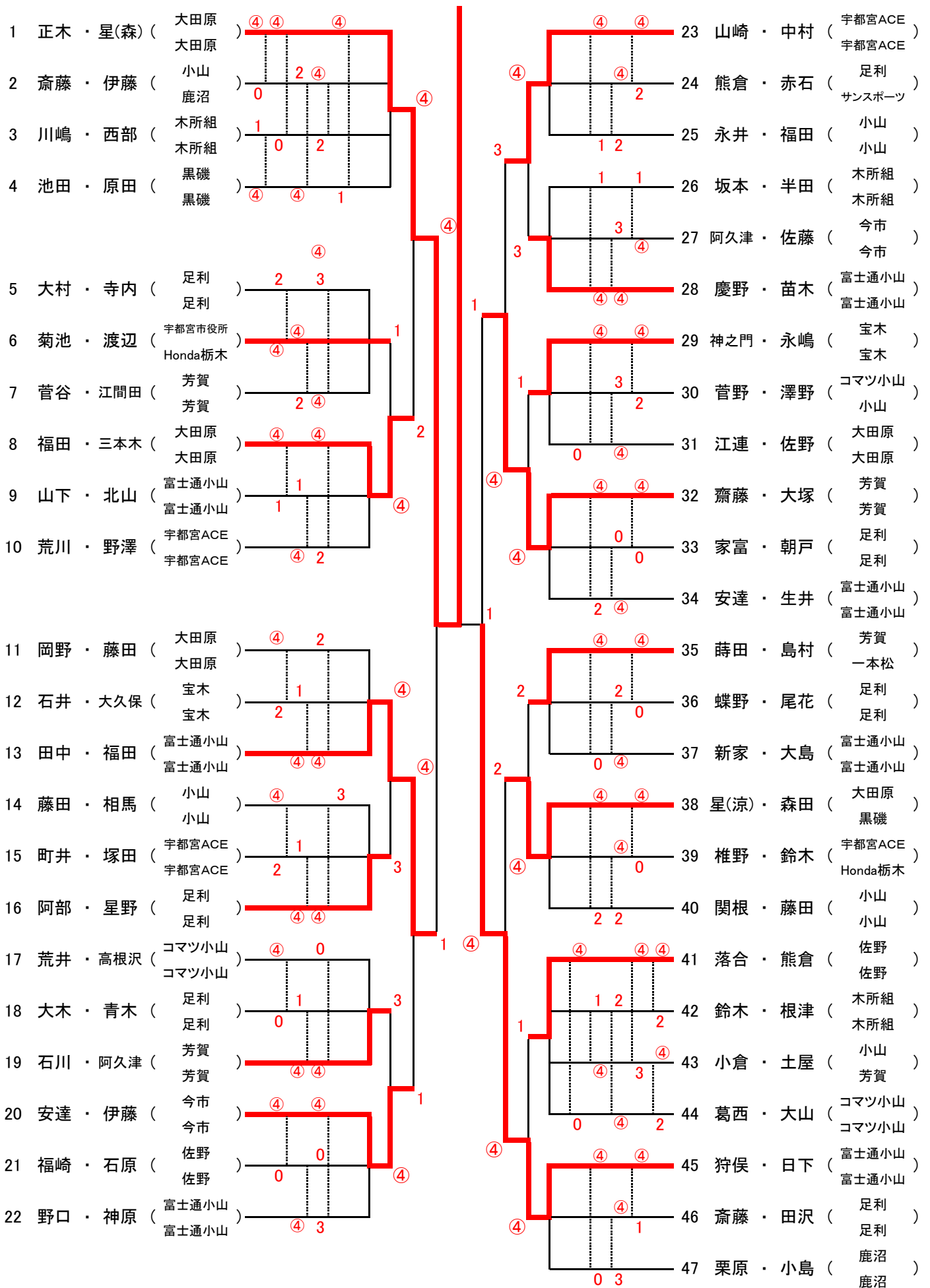
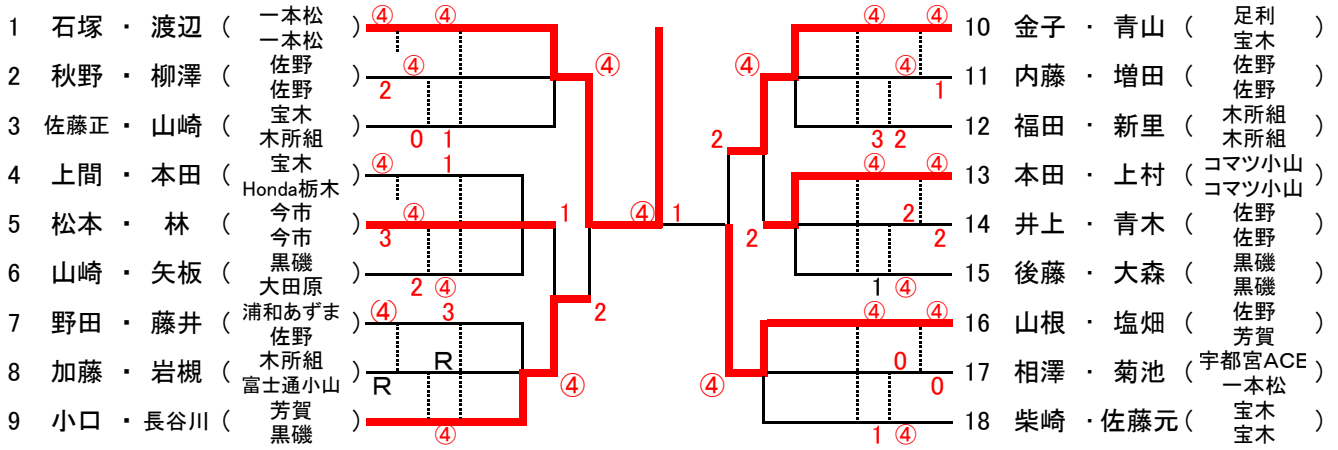


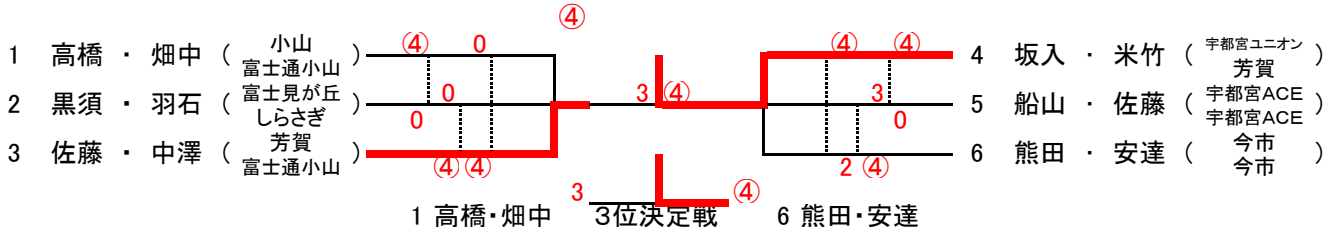
一般男子(1~8コート)



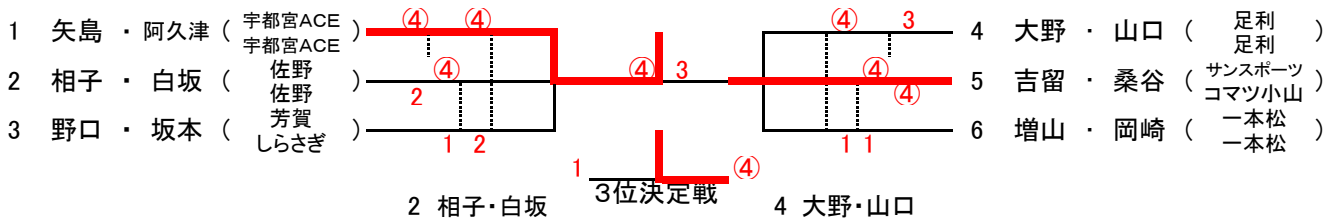
# 男子35・45



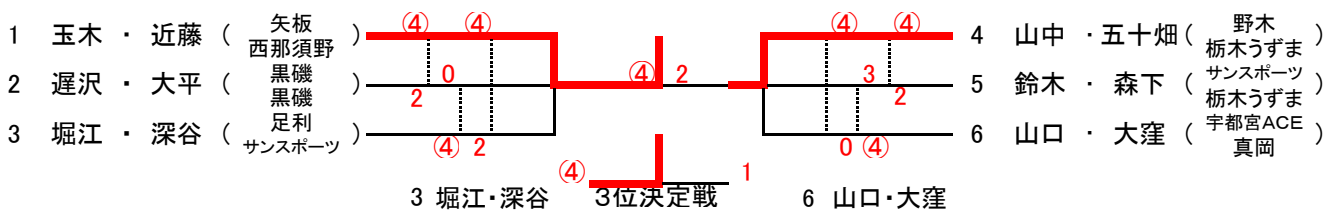
# シニア男子50



# シニア男子55



# シニア男子65



## シニア男子60

選手名・所属	1	2	3	4	勝率	ゲーム差	順位
1 桑木・加藤 (芳賀)	-	(4)	2	(4)	2/3		準優勝
2 田中・奈良田 (富士見)	0	-	1	3	0/3		4
3 亀山・中河 (佐野)	(4)	(4)	-	(4)	3/3		優勝
4 戸井田・伊藤 (栃木)	2	(4)	1	-	1/3		3

## シニア男子70

選手名・所属	1	2	3	勝率	ゲーム差	順位
1 長井・渡辺 (西那須野)	-	(4)	2	1/2		2
2 瓦井・岡村 (足利)	R	-	R	0/2		
3 渡辺・秋野 (足利)	(4)	(4)	-	2/2		優勝

## シニア男子75

選手名・所属	1	2	3	勝率	ゲーム差	順位
1 増淵・森山 (富士見)	-	1	(4)	1/2		2
2 藤沼・澤村 (宝木)	(4)	-	(4)	2/2		優勝
3 田部井秀・田部井正 (足利)	1	0	-	0/2		3