

第12回栃木県小学生ソフトテニス選手権大会

開催日：平成25年8月24日(土)

会場：男子 日光市：丸山運動公園テニスコート

女子 日光市：所野公園テニスコート

【高学年男子の部】

No. 酒井 光生 (BC-F・黒磯)
35 佐藤 天太 (黒磯)

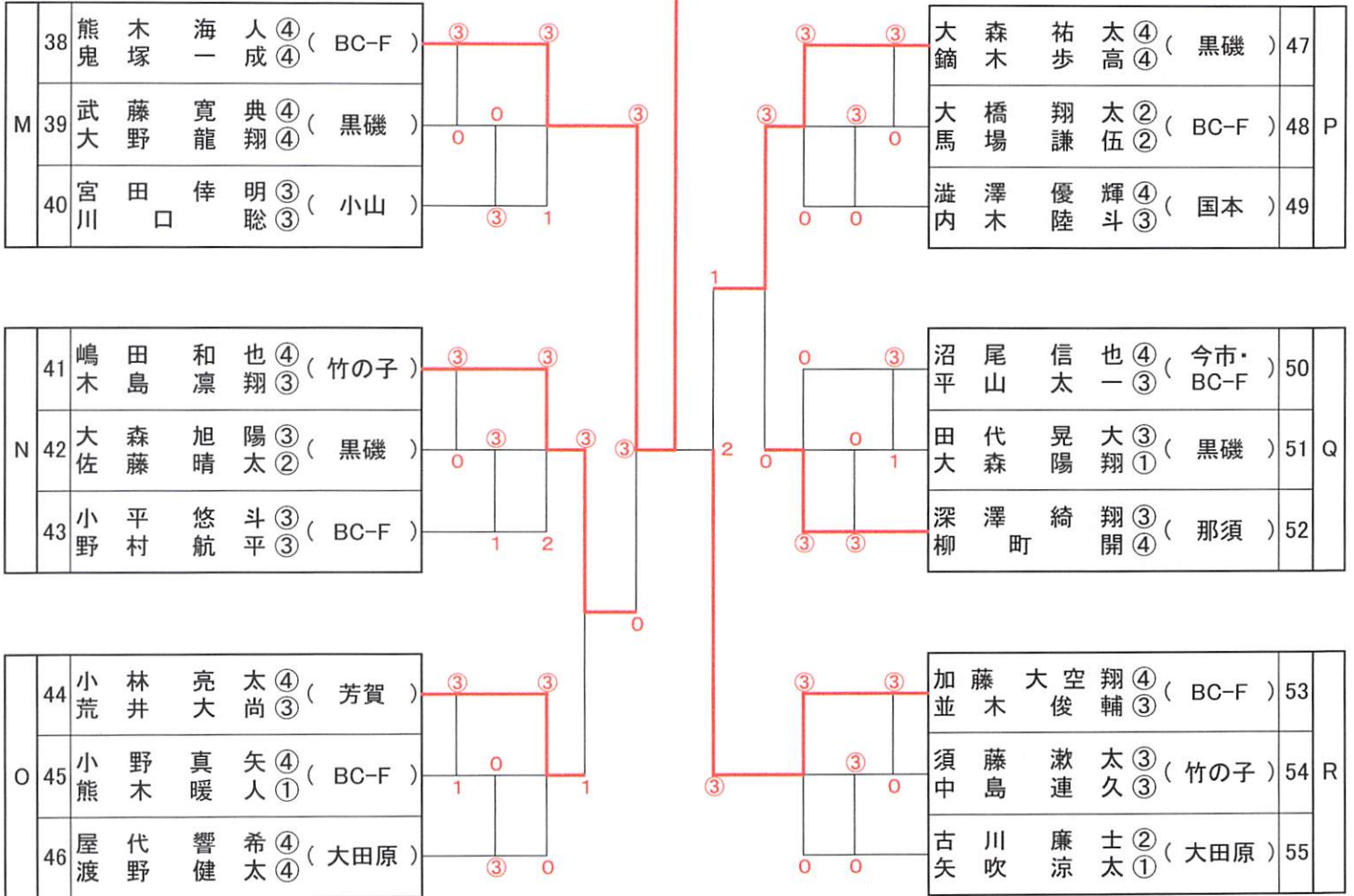
A	1	若月 将太 (OSTA)	3	3	沼尾 憲一 (今市)	19	G		
	2	茂垣 憲汰 (芳賀)	0	1		3		大島 奏来 (OSTA)	20
	3	山本 陸人 (今市)	3	0		3		藤田 拓也 (那須)	21
B	4	小塚 野鑑人 (益子)	3	3	三上 祐也 (大田原)	23	H		
	5	植村 瑠樹 (小山)	0	3		1		成合 晴生 (益子)	24
	6	高佐 橋春 (大田原)	1	1		0		慶野 達也 (小山)	25
C	7	木下 公平 (一本松)	3	3	林梅 崇雅 (一本松)	26	I		
	8	常盤 才駿 (黒磯)	2	3		3		間宮 涉成 (BC-F)	27
	9	宇賀 神優 (鹿沼)	2	0		3		相馬 衣吹 (黒磯)	28
D	10	坂寄 友紀 (一本松)	3	3	渡辺 優太 (小山)	29	J		
	11	杉山 皓一 (今市・BC-F)	0	1		3		小野崎 真心 (一本松)	30
	12	遠藤 琳良 (那須)	3	0		1		水沼 拓巳 (芳賀)	31
E	13	大井 川優 (今市)	3	3	齋藤 剛士 (大田原)	32	K		
	14	松岡 功大 (大田原)	0	0		2		小野 頼可 (益子)	33
	15	松本 侑也 (小山)	3	2		3		手塚 雄太 (今市)	34
F	16	小田 平慶斗 (BC-F)	3	3	酒井 光生 (BC-F・黒磯)	35	L		
	17	影澤 陸樹 (一本松)	0	0		3		加藤 康平 (鹿沼)	36
	18	佐藤 歌麟 (竹の子)	3	0		0		糸山 俊祐 (国本)	37

第12回栃木県小学生ソフトテニス選手権大会

開催日: 平成25年8月24日(土)
 会場: 男子 日光市:丸山運動公園テニスコート
 女子 日光市:所野公園テニスコート

***** 【低学年男子の部】 *****

No 熊木海人 (BC-F)
 38 鬼塚一成

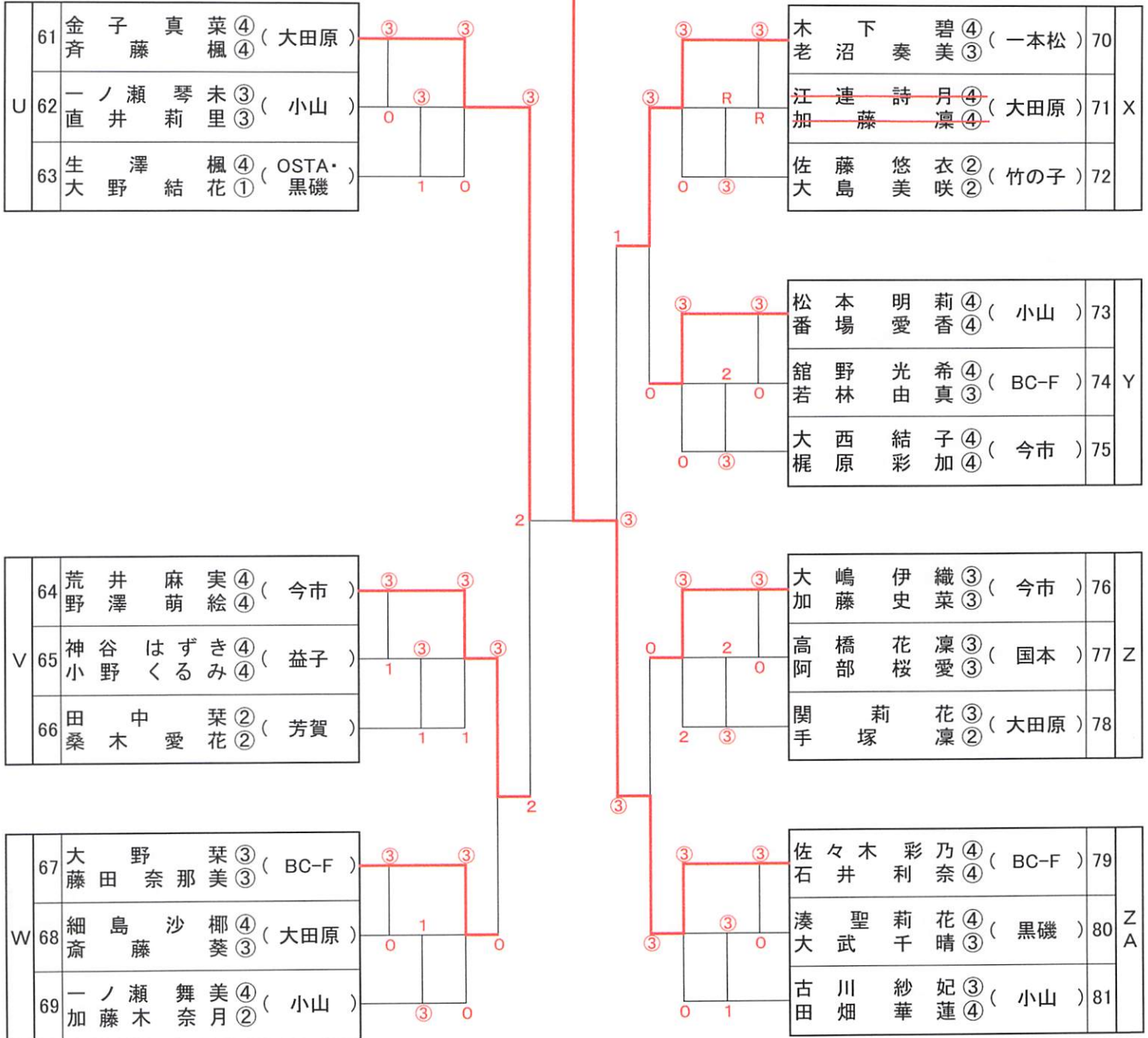


第12回栃木県小学生ソフトテニス選手権大会

開催日: 平成25年8月24日(土)
 会場: 男子 日光市:丸山運動公園テニスコート
 女子 日光市:所野公園テニスコート

【低学年女子の部】

No. 79 佐々木 彩乃 (BC-F)
 石井 利奈 (BC-F)



【1】高学年男子

・準決勝
(7ゲーム)

No 1	若月 将太 片平 哲大	(OSTA)	④ 3	No 16	小平 慶斗 田代 陽己	(BC-F)
---------	----------------	----------	-------	----------	----------------	----------

No 19	沼尾 憲一 石川 救	(今市)	1 ④	No 35	酒井 光生 佐藤 天太	(BC-F・ 黒磯)
----------	---------------	--------	-------	----------	----------------	-----------------

・決勝

No 1	若月 将太 片平 哲大	(OSTA)	1 ④	No 35	酒井 光生 佐藤 天太	(BC-F・ 黒磯)
---------	----------------	----------	-------	----------	----------------	-----------------

【2】高学年女子

・準決勝
(7ゲーム)

No 1	海老根 香澄 相馬 歩果	(BC-F・ 小山)	④ 0	No 28	飯塚 優 飯塚 萌	(足利)
---------	-----------------	-----------------	-------	----------	--------------	--------

No 31	並木 彩華 秋田 倫花	(BC-F)	0 ④	No 58	大橋 琉那 三好 夏未	(一本松)
----------	----------------	----------	-------	----------	----------------	---------

・決勝

No 1	海老根 香澄 相馬 歩果	(BC-F・ 小山)	④ 2	No 58	大橋 琉那 三好 夏未	(一本松)
---------	-----------------	-----------------	-------	----------	----------------	---------

【3】低学年男子

・準決勝
(5ゲーム)

No 38	熊木 海人 鬼塚 一成	(BC-F)	③ 0	No 41	嶋田 和也 木島 凜翔	(竹の子)
----------	----------------	----------	-------	----------	----------------	---------

No 47	大森 祐太 鏑木 歩高	(黒磯)	1 ③	No 53	加藤 大空翔 並木 俊輔	(BC-F)
----------	----------------	--------	-------	----------	-----------------	----------

・決勝

No 38	熊木 海人 鬼塚 一成	(BC-F)	④ 2	No 53	加藤 大空翔 並木 俊輔	(BC-F)
----------	----------------	----------	-------	----------	-----------------	----------

【4】低学年女子

・準決勝
(5ゲーム)

No 61	金子 真菜 斉藤 楓	(大田原)	③ 2	No 64	荒井 麻実 野澤 萌絵	(今市)
----------	---------------	---------	-------	----------	----------------	--------

No 70	木下 碧 老沼 奏美	(一本松)	1 ③	No 79	佐々木 彩乃 石井 利奈	(BC-F)
----------	---------------	---------	-------	----------	-----------------	----------

・決勝

No 61	金子 真菜 斉藤 楓	(大田原)	2 ③	No 79	佐々木 彩乃 石井 利奈	(BC-F)
----------	---------------	---------	-------	----------	-----------------	----------