

【男子(高学年男子)の部】

予選リーグ(各ブロック1位が関東大会出場決定、ただしBとC、HとIの勝者を含め1次予選上位8ペアが最終決定戦に進出する)
※上位バスト8が関東大会への出場権を得る。(ただし、今年度は栃木県開催のため出場枠は10ペアとなる。)

A ブロック		1	2	3	勝率	差	順位
1	酒井 光生 ⑥ (BC-F・佐藤 天太 ⑥ (黒磯)		③	③	2/2		1
2	大島 奏来 ⑥ (OSTA) 松永 啓利 ⑤	0		③	1/2		2
3	本間 息吹 ⑤ (一本松) 安久井 悠佑 ⑥	0	2		0/2		3

F ブロック		18	19	20	勝率	差	順位
18	木下 公平 ⑥ (一本松) 齊藤 健斗 ⑤		③	③	2/2		1
19	田辺 朱理 ⑤ (大田原) 三上 祐也 ⑤	0		1	0/2		3
20	一ノ瀬 哲平 ⑤ (小山・藤田 洸 ⑤ (BC-F)	1	③		1/2		2

B ブロック		4	5	6	7	勝率	差	順位
4	大井川 優 ⑥ (今市) 斎藤 和希 ⑥		③	③	0	2/3		2
5	松本 侑也 ⑥ (小山) 増山 裕太 ⑥	2		③	1	1/3		3
6	藤田 拓也 ⑥ (那須) 平山 太都 ⑥	0	0		0	0/3		4
7	小野 鑑人 ⑥ (益子) 塚本 直也 ⑥	③	③	③		3/3		1

G ブロック		21	22	23	24	勝率	差	順位
21	小平 慶斗 ⑤ (BC-F) 田代 陽己 ⑤		③	③	③	3/3		1
22	柳町 陽 ⑥ (那須) 渡辺 光 ⑥	0		0	③	1/3		3
23	手塚 雄太 ⑥ (今市) 松原 正輝 ⑥	1	③		③	2/3		2
24	水沼 拓巳 ⑥ (芳賀) 野沢 昌暉 ④	0	0		1	0/3		4

C ブロック		8	9	10	勝率	差	順位
8	坂寄 友紀 ⑤ (一本松) 小野崎 夢真 ④		③	③	2/2		1
9	綱川 雄介 ⑥ (芳賀) 軽部 涼太 ⑥	0		0	0/2		3
10	相馬 衣吹 ⑤ (黒磯) 清水 駿 ⑤	0	③		1/2		2

H ブロック		25	26	27	勝率	差	順位
25	沼尾 憲一 ⑤ (今市) 石川 救 ⑤		③	③	2/2		1
26	常盤 才 ⑥ (黒磯) 松本 直 ⑥	0		0	0/2		3
27	粉川 光太郎 ⑥ (一本松) 小野崎 真心 ⑥	2	③		1/2		2

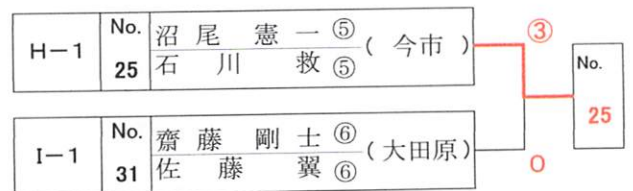
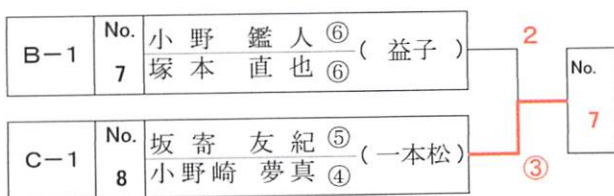
D ブロック		11	12	13	14	勝率	差	順位
11	渡辺 優太 ⑤ (小山) 堀内 駿斗 ⑤		③	③	③	3/3		1
12	関 悠馬 ⑤ (鹿沼) 加藤 康平 ⑤	0		1	2	0/3		4
13	間宮 渉 ⑥ (BC-F) 菅家 暁成 ⑥	0	③		0	1/3		3
14	高橋 春 ⑤ (大田原) 大宮司 康平 ⑤	0	③	③		2/3		2

I ブロック		28	29	30	31	勝率	差	順位
28	遠藤 琳 ⑥ (那須) 津田 育良 ⑥		③		1	1/2		2
29	佐藤 歌麟 ⑥ (竹の子) 武藤 光史朗 ⑥	0			0	0/2		3
30	-							
31	齋藤 剛士 ⑥ (大田原) 佐藤 翼 ⑥	③	③			2/2		1

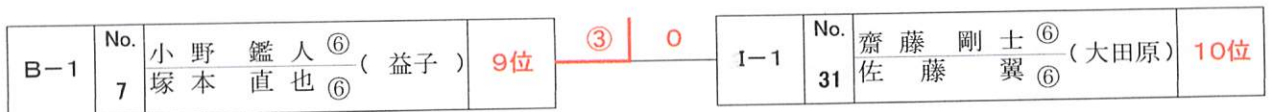
E ブロック		15	16	17	勝率	差	順位
15	林 崇雅 ⑥ (一本松) 梅山 昇大 ⑥		③	③	2/2		1
16	山崎 愛斗 ⑥ (益子・茂垣 憲汰 ⑤ (芳賀)	0		0	0/2		3
17	山本 陸人 ⑤ (今市) 櫻井 善 ⑤	0	③		1/2		2

J ブロック		32	33	34	勝率	差	順位
32	若月 将太 ⑥ (OSTA) 片平 哲大 ⑥		③	③	2/2		1
33	小野 頼可 ④ (益子) 上野 恵都 ⑤	0		③	1/2		2
34	酒井 風輝 ⑤ (鹿沼) 宇賀神 優咲 ⑤	0	0		0/2		3

全日本最終選考会進出決定戦 ※勝者は、全日本最終予選へ進出し、敗者は、関東大会出場のみとなる。



関東出場時の順位(9位・10位)決定戦



***** 【女子(高学年女子)の部】 *****

予選リーグ(リーグ内1位のみ関東大会出場決定戦進出)

A ブロック				1	2	3	勝率	差	順位
1	海老根 香澄 ⑥ (BC-F・ 相馬 歩果 ⑥ 小山)				③	③	2/2		1
2	古屋 朱萌 ⑤ (足利) 須田 美月 ⑥	0			③		1/2		2
3	赤星 縁 ⑤ (黒磯) 大野 七海 ⑤	0	1				0/2		3
B ブロック				4	5	6	勝率	差	順位
4	小嶋 未知 ⑥ (大田原) 屋代 琴音 ⑥				③	③	2/2		1
5	藤中 京佳 ④ (一本松) 原石 里乃 ⑥	0			③		1/2		2
6	佐藤 可菜 ⑥ (那須・ 原田 歩美 ⑥ 足利)	0	2				0/2		3
C ブロック				7	8	9	勝率	差	順位
7	福田 沙久良 ⑤ (今市) 福田 佳篤 ⑤				0	1	0/2		3
8	宇梶 ほか ⑤ (那須) 中川 恋花 ⑤	③			0		1/2		2
9	黒川 璃子 ⑤ (竹の子) 大塚 梓海 ⑤	③	③				2/2		1
D ブロック				10	11	12	勝率	差	順位
10	若林 彩結美 ⑥ (OSTA) 日向野 彩加 ⑥				③	③	2/2		1
11	宇佐美 知里 ⑤ (今市) 岡田 唯里 ⑤	0			1		0/2		3
12	平山 星愛 ⑥ (BC-F) 築瀬 陽香 ⑥	1	③				1/2		2
E ブロック				13	14	15	勝率	差	順位
13	田中 凛花 ⑤ (芳賀) 大根田 悠花 ⑥				③	③	2/2		1
14	相場 茜里 ⑥ (足利) 相場 香里 ⑥	0			0		0/2		3
15	矢板 萌香 ⑤ (大田原) 田沼 みなみ ⑤	2	③				1/2		2
F ブロック				16	17	18	勝率	差	順位
16	大橋 琉那 ⑤ (一本松) 三好 夏未 ⑤				③	③	2/2		1
17	手塚 美紗稀 ⑤ (大田原) 樋口 彩音 ⑥	0			0		0/2		3
18	君島 李奈 ⑤ (今市) 寺林 愛麗 ⑤	0	③				1/2		2
G ブロック				19	20	21	勝率	差	順位
19	市川 紅衣 ⑥ (足利) 市川 楽々 ⑤				③	③	2/2		1
20	押山 桜香 ⑤ (小山) 小堀 歩実 ⑤	0			1		0/2		3
21	高橋 里風 ⑥ (BC-F) 若林 依里 ⑥	1	③				1/2		2
H ブロック				22	23	24	勝率	差	順位
22	金輪 茉莉花 ⑤ (BC-F) 上鈴木 杏奈 ⑤				③	③	2/2		1
23	星佑 奈 ⑤ (鹿沼) 和久井 沙南 ⑥	0			1		0/2		3
24	弓座 彩香 ⑥ (大田原) 関 桜香 ⑥	1	③				1/2		2
I ブロック				25	26	27	勝率	差	順位
25	新井 優花 ⑥ (小山) 直井 陽菜 ⑥				③	③	2/2		1
26	田中 葉花 ② (芳賀) 桑木 愛花 ②	0			0		0/2		3
27	福田 かりん ⑤ (黒磯) 前田 莉那 ⑤	0	③				1/2		2
J ブロック				28	29	30	勝率	差	順位
28	飯塚 優萌 ⑥ (足利) 飯塚 萌 ⑥				③	③	2/2		1
29	金子 瑞希香 ⑥ (OSTA) 竹田 裕 ⑥	0			0		0/2		3
30	清水 七彩 ⑥ (益子) 神谷 はづき ④	0	③				1/2		2

K ブロック				31	32	33	勝率	差	順位
31	平山 莉子 ⑥ (黒磯) 川崎 朱梨 ⑥				③	③	2/2		1
32	飯野 真弓 ⑤ (今市) 西川 陽南子 ⑤	0			1		0/2		3
33	川俣 萌夏 ⑥ (竹の子) 丸山 萌治 ⑤	0	③				1/2		2
L ブロック				34	35	36	勝率	差	順位
34	川野 里実 ⑤ (BC-F) 永井 千寛 ⑤				③	③	2/2		1
35	栗原 蒼奈香 ⑤ (足利) 藤生 蒼香 ⑤	0			0		0/2		3
36	老沼 美音 ⑥ (一本松) 手塚 美梨 ⑥	2	③				1/2		2
M ブロック				37	38	39	勝率	差	順位
37	小長谷 早桜 ⑤ (小山) 川口 萌 ⑤				③	③	2/2		1
38	村上 真咲 ⑤ (大田原) 細嶋 紗椰 ④	0			0		0/2		3
39	茂木 千紘 ⑤ (OSTA) 関根 千聖 ⑤	0	③				1/2		2
N ブロック				40	41	42	勝率	差	順位
40	粟屋 夏子 ⑥ (芳賀) 瀬古 朱里 ⑤				③	③	2/2		1
41	牧野 詩音 ⑤ (黒磯) 牧野 奏音 ⑤	1			③		1/2		2
42	若田 菜華 ⑤ (小山) 島 桃雪 ⑤	1	1				0/2		3
O ブロック				43	44	45	勝率	差	順位
43	柴田 琳里 ⑤ (今市) 沼尾 優里 ⑤				③	③	2/2		1
44	大久保 朱里 ⑤ (大田原) 斎藤 美波 ⑤	0			③		1/2		2
45	新井 結衣名 ⑥ (足利) 清水 綾乃 ⑥	0	0				0/2		3
P ブロック				46	47	48	勝率	差	順位
46	佐藤 愛佳 ⑤ (大田原) 能 怜那 ⑤				③	③	2/2		1
47	生沼 千遥 ⑤ (竹の子) 生井 流風 ⑤	0			③		1/2		2
48	生澤 葵 ⑥ (OSTA) 高田 早紀 ⑥	0	1				0/2		3
Q ブロック				49	50	51	勝率	差	順位
49	辻愛 梨 ⑥ (今市) 大橋 由依 ⑥				③	③	2/2		1
50	河野 沙彩 ⑤ (BC-F) 鬼塚 友梨 ⑥	0			③		1/2		2
51	遠藤 彩香 ⑥ (足利) 栗原 彩奈 ⑥	0	0				0/2		3
R ブロック				52	53	54	勝率	差	順位
52	船山 萌 ⑤ (大田原) 渡辺 菜月 ⑤				③	③	2/2		1
53	関口 夢実 ④ (芳賀) 小口 陽由 ⑤	0			③		1/2		2
54	島山 千春 ⑤ (足利) 福地 美里 ⑤	0	1				0/2		3
S ブロック				55	56	57	勝率	差	順位
55	武田 葉奈 ⑥ (今市) 吉原 栞保 ⑥				③	③	2/2		1
56	木村 月菜 ⑥ (黒磯) 松本 希優 ⑥	0			1		0/2		3
57	大森 蒼 ⑥ (益子) 増田 千紘 ⑥	0	③				1/2		2
T ブロック				58	59	60	勝率	差	順位
58	並木 彩華 ⑥ (BC-F) 秋田 倫花 ⑥				③	③	2/2		1
59	山口 華凛 ⑤ (鹿沼) 山田 涼香 ⑤	0			③		1/2		2
60	加藤 葉奈 ⑤ (小山) 立堀 若菜 ⑤	1	1				0/2		3

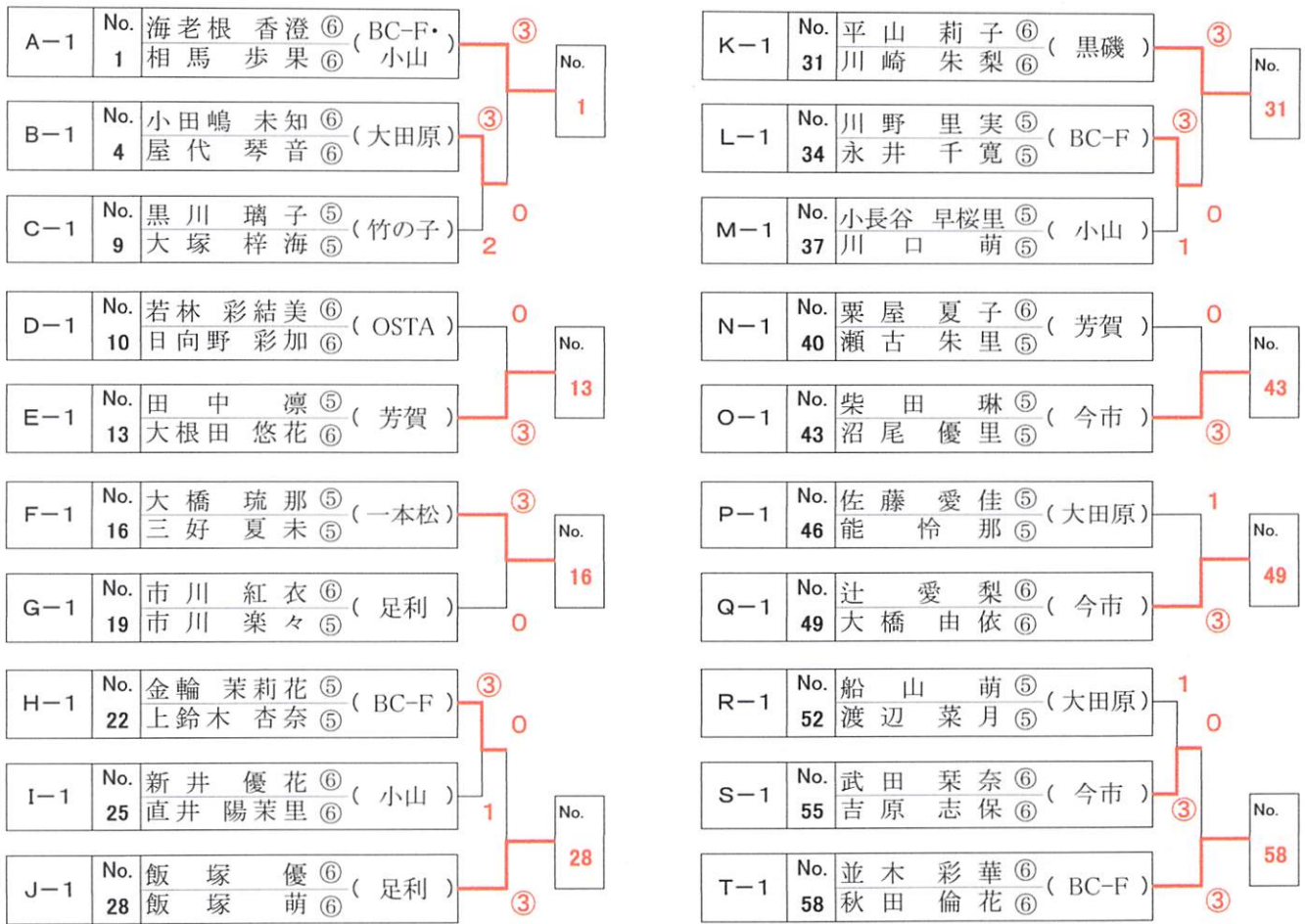
関東出場決定戦(全日本最終選考会進出決定戦)

開催日: 平成25年5月11日(土)
会場: 日光市所野公園テニスコート

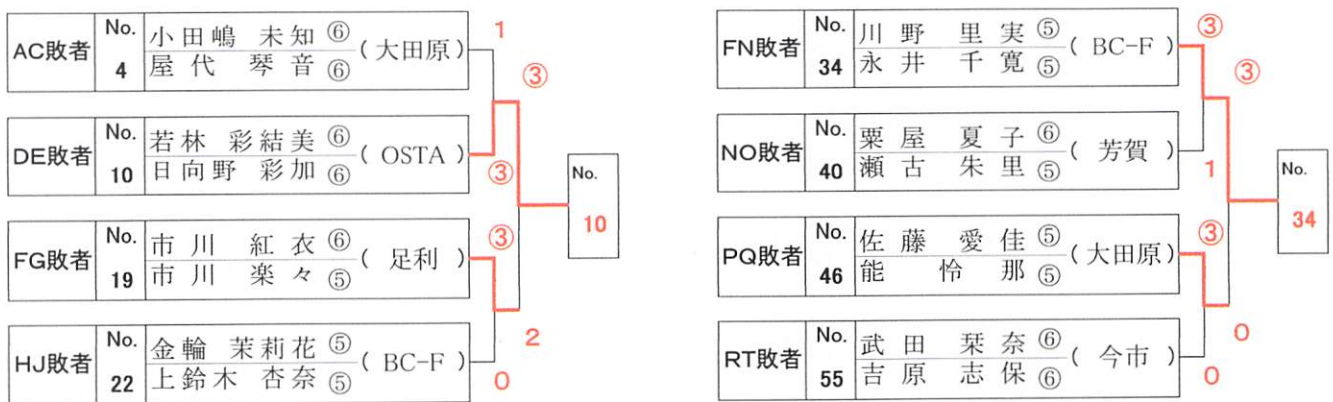
※上位バスト8が関東大会への出場権を得る。(ただし、今年度は栃木県開催のため出場枠は10ペアとなる。)

【高学年女子の部】

決勝トーナメント(上位8ペアが最終選考会へ進出し、8決め敗者は関東大会の出場権を掛け敗者復活戦へ参加する。)



敗者復活戦(勝者は関東大会の出場権を得る。)



関東出場時の順位(9位・10位)決定戦



全日本小学生ソフトテニス選手権大会出場 最終選考会 (男子の部)

開催日：平成24年5月12日(土)
会場：日光市丸山公園テニスコート

※同一勝率内の勝率と対戦による。

ブロック	No.	ペア名	所属	1	2	3	4	5	6	7	8	勝率	得失差	順位	選考結果	
A	1	酒井 光生 ⑥	(BC-F・黒磯)	/		③	③	2	③	③	③	2	5 / 7		2	全日本出場権獲得
		佐藤 天太 ⑥														
B C	2	坂寄 友紀 ⑤	(一本松)		0		③	③	③	2	1	0	3 / 7	+2	5	
		小野崎 夢真 ④														
D	3	渡辺 優太 ⑤	(小山)		0	1		2	③	③	③	1	3 / 7	+1	7	
		堀内 駿斗 ⑤														
E	4	林 崇雅 ⑥	(一本松)		③	2	③		③	1	1	1	3 / 7	+1	6	
		梅山 昇大 ⑥														
F	5	木下 公平 ⑥	(一本松)	0	1	1	1		1	0	0	0 / 7		8		
		齊藤 健斗 ⑤														
G	6	小平 慶斗 ⑤	(BC-F)	0	③	2	③	③			③	2	4 / 7		3	全日本出場権獲得
		田代 陽己 ⑤														
H I	7	沼尾 憲一 ⑤	(今市)	0	③	0	③	③	2			0	3 / 7	+2	4	全日本出場権獲得
		石川 救 ⑤														
J	8	若月 将太 ⑥	(OSTA)	③	③	③	③	③	③	③		7 / 7		1	全日本出場権獲得	
		片平 哲大 ⑥														

- 試合進行 ①(01) 1-2 (02) 3-4 (03) 5-6 (04) 7-8 ②(05) 1-3 (06) 2-4 (07) 5-7 (08) 6-8
 ※○数字は回戦 ③(09) 1-4 (10) 2-3 (11) 5-8 (12) 6-7 ④(13) 1-5 (14) 4-8 (15) 2-6 (16) 3-7
 ※()数字は順番 ⑤(17) 4-5 (18) 1-6 (19) 3-8 (20) 2-7 ⑥(21) 4-6 (22) 3-5 (23) 1-7 (24) 2-8
 ⑦(25) 3-6 (26) 4-7 (27) 2-5 (28) 1-8
 ■使用コート……(A ・ B ・ C ・ D コートを使用し、同時進行で行う。)

- コートは4面を使用する。
 ■マッチは5ゲームマッチとする。
 ■トスはコート上で行うこと。
 ■同一クラブを先行する。

全日本小学生ソフトテニス選手権大会出場 最終選考会 (女子の部)

※同一勝率は対戦による。

ブロック	No.	ペア名	所属	1	2	3	4	5	6	7	8	勝率	得失差	順位	選考結果	
A B C	1	海老根 香澄 ⑥	(BC-F・小山)	/		③	③	③	③	③	③	③	7 / 7		1	全日本出場権獲得
		相馬 歩果 ⑥														
D E	2	田中 凜 ⑤	(芳賀)		0		0	1	③	0	2	0	1 / 7		8	
		大根田 悠花 ⑥														
F G	3	大橋 琉那 ⑤	(一本松)		0	③		③	③	③	③	③	6 / 7		2	全日本出場権獲得
		三好 夏未 ⑤														
H I J	4	飯塚 優 ⑥	(足利)		0	③	2		③	③	③	③	5 / 7		3	全日本出場権獲得
		飯塚 萌 ⑥														
K L M	5	平山 莉子 ⑥	(黒磯)	0	2	1	0		③	③	1	2 / 7		5		
		川崎 朱梨 ⑥														
N O	6	柴田 琳 ⑤	(今市)	1	③	1	1	1			③	0	2 / 7		6	
		沼尾 優里 ⑤														
P Q	7	辻 愛梨 ⑥	(今市)	1	③	0	1	1	0		0	1 / 7		7		
		大橋 由依 ⑥														
R S T	8	並木 彩華 ⑥	(BC-F)	0	③	1	0	③	③	③		4 / 7		4	全日本出場権獲得	
		秋田 倫花 ⑥														

- 試合進行 ①(01) 1-2 (02) 3-4 (03) 5-6 (04) 7-8 ②(05) 1-3 (06) 2-4 (07) 5-7 (08) 6-8
 ※○数字は回戦 ③(09) 1-4 (10) 2-3 (11) 5-8 (12) 6-7 ④(13) 1-5 (14) 4-8 (15) 2-6 (16) 3-7
 ※()数字は順番 ⑤(17) 4-5 (18) 1-6 (19) 3-8 (20) 2-7 ⑥(21) 4-6 (22) 3-5 (23) 1-7 (24) 2-8
 ⑦(25) 3-6 (26) 4-7 (27) 2-5 (28) 1-8
 ■使用コート……(E ・ F ・ G ・ H コートを使用し、同時進行で行う。)

- コートは4面を使用する。
 ■マッチは5ゲームマッチとする。
 ■トスはコート上で行うこと。
 ■同一クラブを先行する。

※男女とも上位4ペアが全日本への出場権を得る。 ※5位以下は関東大会のみとなる。

【低学年男子の部】

予選リーグ(リーグ内上位2ペアが決勝トーナメント進出)

A ブロック				35	36	37			勝率	差	順位
35	大森 祐太④ 鎚木 歩高④	(黒磯)		③	③				2/2		1
36	大橋 翔太② 馬場 謙伍②	(BC-F)	0		1				0/2		3
37	深澤 綺翔③ 柳町 開④	(那須)	0	③					1/2		2

C ブロック				42	43	44	45		勝率	差	順位
42	小平 悠斗③ 岩上 風海③	(BC-F)		2	③	③			2/3		2
43	小林 亮太④ 荒井 大尚③	(芳賀)	③		③	③			3/3		1
44	屋代 響希④ 矢吹 将太④	(大田原)	1	0		2			0/3		4
45	宮田 倅明③ 川口 聡③	(小山)	2	1	③				1/3		3

B ブロック				38	39	40	41		勝率	差	順位
38	北原 辰徳④ 橋 隼杜④	(小山)		1	③	0			1/3		3
39	嶋田 和也④ 木島 凜翔③	(竹の子)	③		③	0			2/3		2
40	大森 旭陽③ 佐藤 晴太②	(黒磯)	2	1		0			0/3		4
41	熊木 海人④ 鬼塚 一成④	(BC-F)	③	③	③				3/3		1

D ブロック				46	47	48		勝率	差	順位	
46	加藤 大空翔④ 並木 俊輔③	(BC-F)		③	③				2/2		1
47	沼尾 信也④ 平山 太一③	(今市・BC-F)	0		③				1/2		2
48	武藤 寛典④ 大野 龍翔④	(黒磯)	0	0					0/2		3

関東大会出場順位決定リーグ戦(各ブロック1位グループ)

	A	B	C	D		勝率	差	順位
A 35	大森 祐太④ 鎚木 歩高④	1	③	1		1/3		3
B 41	熊木 海人④ 鬼塚 一成④	③	③	③		3/3		1
C 43	小林 亮太④ 荒井 大尚③	0	0	0		0/3		4
D 46	加藤 大空翔④ 並木 俊輔③	③	2	③		2/3		2

関東大会出場敗者復活リーグ戦(各ブロック2位グループ) 1ペア選出

	A	B	C	D		勝率	差	順位
A 37	深澤 綺翔③ 柳町 開④	③	2	2		1/3		4
B 39	嶋田 和也④ 木島 凜翔③	1	③	③		2/3		1
C 42	小平 悠斗③ 岩上 風海③	③	1	③		2/3		2
D 47	沼尾 信也④ 平山 太一③	③	0	1		1/3		3

※同一勝率の順位は対戦による。

■関東大会(低学年男子の部)出場ペア <出場枠：5ペア>

(1)	No. 41	熊木 海人④・鬼塚 一成④	(BC-F)
(2)	No. 46	加藤 大空翔④・並木 俊輔③	(BC-F)
(3)	No. 35	大森 祐太④・鎚木 歩高④	(黒磯)
(4)	No. 43	小林 亮太④・荒井 大尚③	(芳賀)
(5)	No. 39	嶋田 和也④・木島 凜翔③	(竹の子)

No.		・	()
No.		・	()
No.		・	()
No.		・	()
No.		・	()

【低学年女子の部】

予選リーグ(リーグ内上位2ペアが決勝トーナメント進出)

A ブロック		61	62	63		勝率	差	順位
61	荒井 麻実④ (今市) 野澤 萌絵④		③ 2			1/2		2
62	湊 聖莉花④ (黒磯・ 後藤 帆香④ (足利)	0		0		0/2		3
63	金子 真菜④ (大田原) 斉 藤 楓④	③ ③				2/2		1

C ブロック		68	69	70	71		勝率	差	順位
68	佐々木 彩乃④ (BC-F) 石井 利奈④		③ ③ ③			3/3		1	
69	関 莉花③ (大田原) 手塚 凜②	0		③ ③		2/3		2	
70	福田 侑樹③ (今市) 梶原 理央②	0 1		③		1/3		3	
71	古川 紗妃③ (小山) 一ノ瀬 琴未③	0 0 2				0/3		4	

B ブロック		64	65	66	67		勝率	差	順位
64	生澤 楓④ (OSTA) 関根 明純③		③ ③ 0			2/3	-2	3	
65	大西 結子④ (今市) 梶原 彩加④	1		1 0		0/3		4	
66	大野 栞③ (BC-F) 藤田 奈那美③	2 ③		③		2/3	+1	1	
67	松本 明莉④ (小山) 番場 愛香④	③ ③ 1				2/3	+1	2	

D ブロック		72	73	74		勝率	差	順位
72	木下 碧④ (一本松) 老沼 奏美③		③ ③			2/2		1
73	佐藤 悠衣② (竹の子) 大島 美咲②	0		0		0/2		3
74	大嶋 伊織③ (今市) 加藤 史菜③	0 ③				1/2		2

※同一勝率内の得失点差と対戦による。

関東大会出場順位決定リーグ戦(各ブロック1位グループ)

	A	B	C	D		勝率	差	順位
A 63	金子 真菜④ (大田原) 斉 藤 楓④	③ ③ ③				3/3		1
B 66	大野 栞③ (BC-F) 藤田 奈那美③	2	1 0			0/3		4
C 68	佐々木 彩乃④ (BC-F) 石井 利奈④	1 ③		③		2/3		2
D 72	木下 碧④ (一本松) 老沼 奏美③	1 ③ 1				1/3		3

関東大会出場敗者復活リーグ戦(各ブロック2位グループ) 1ペア選出

	A	B	C	D		勝率	差	順位
A 61	荒井 麻実④ (今市) 野澤 萌絵④	③ ③ ③				3/3		1
B 67	松本 明莉④ (小山) 番場 愛香④	0	③ ③			2/3		2
C 69	関 莉花③ (大田原) 手塚 凜②	0 1		1		0/3		4
D 74	大嶋 伊織③ (今市) 加藤 史菜③	0 1 ③				1/3		3

■関東大会(低学年女子の部)出場ペア <出場枠：5ペア>

(1)	No. 63	金子 真菜④・斉 藤 楓④ (大田原)
(2)	No. 68	佐々木 彩乃④・石井 利奈④ (BC-F)
(3)	No. 72	木下 碧④・老沼 奏美③ (一本松)
(4)	No. 66	大野 栞③・藤田 奈那美③ (BC-F)
(5)	No. 61	荒井 麻実④・野澤 萌絵④ (今市)

No.	.	()
No.	.	()
No.	.	()
No.	.	()
No.	.	()