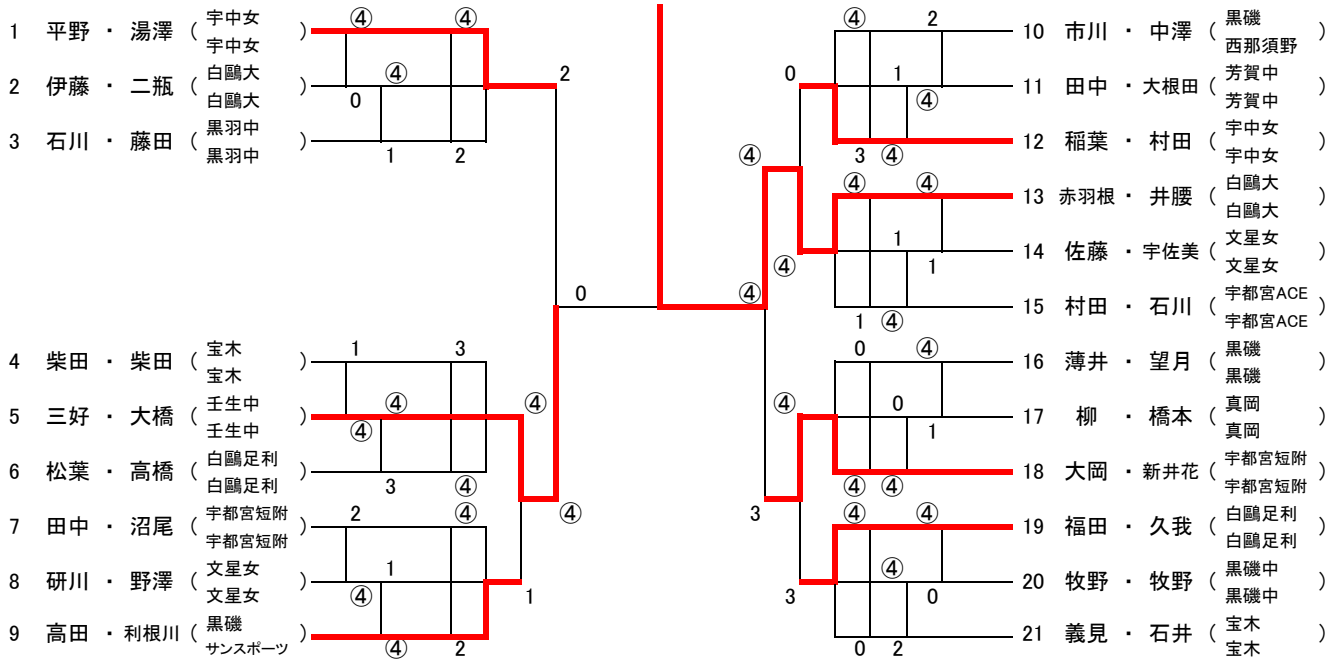


一般男子(1~6コート)

順位	選手名	所属	対戦相手	スコア	結果	対戦相手	スコア	結果	所属
1	正木・長谷川	大田原黒磯	大塚・阿久津	0-4	敗	狩俣・日下	0-4	敗	富士通小山
2	伊澤・伏木	栃木高	大塚・阿久津	0-4	敗	広瀬・金原	0-4	敗	足利高
3	雪古・黒崎	真岡	大塚・阿久津	0-4	敗	池田・蓮沼	0-4	敗	黒磯
4	菅野・小山	コマツ小山	大塚・阿久津	0-4	敗	藤田・澤野	0-4	敗	小山
5	佐藤・木島	白鷗大	大塚・阿久津	1-3	敗	安納・中野	0-3	敗	白鷗大
6	斎藤・伊藤	小山	大塚・阿久津	0-4	敗	市川・竹下	0-4	敗	真岡
7	野口・苗木	富士通小山	大塚・阿久津	0-4	敗	平山・佐野	0-4	敗	大田原
8	豊田・阿久津	大田原高	大塚・阿久津	0-4	敗	保澤・飯村	0-4	敗	宇都宮大
9	野中・久次	宝木	大塚・阿久津	0-4	敗	柴崎・斉藤	0-4	敗	宝木
10	本城・土屋	USTLab	大塚・阿久津	0-4	敗	阿久津・大塚	0-4	敗	今市
11	新田・鯨川	西那須野中	大塚・阿久津	0-4	敗	酒井・間宮	0-4	敗	田原中
12	山田・原田	黒磯	大塚・阿久津	0-4	敗	関・齋藤	0-4	敗	白鷗大
13	大竹・溝口	サンスポーツ	大塚・阿久津	0-4	敗	篠塚・高橋	0-4	敗	宇都宮短附
14	安達・伊藤	今市	大塚・阿久津	0-4	敗	小口・野原	0-4	敗	USTLab
15	石川・川田	宇都宮工	大塚・阿久津	0-4	敗	風間・島村	0-4	敗	一本松
16	山下・神原	富士通小山	大塚・阿久津	0-4	敗	野口・菅野	0-4	敗	コマツ小山
17	岡野・三本木	大田原	大塚・阿久津	0-4	敗	清水・相澤	0-4	敗	大田原高
18	大野・鈴木	宇都宮ACE	大塚・阿久津	0-4	敗	安達・大島	0-4	敗	富士通小山
19	野口・福田	小山	大塚・阿久津	0-4	敗	熊倉・青木	0-4	敗	足利
20	大塚・阿久津	芳賀	優勝	4-0	勝	星(涼)・森田	0-4	敗	夫田原
21	大木・池田	サンスポーツ	大塚・阿久津	0-4	敗	大宮司・大塚	0-4	敗	黒羽中
22	小平・田代	河内中	大塚・阿久津	0-4	敗	野原・佐藤	0-4	敗	宇都宮大
23	宇梶・中村	今市	大塚・阿久津	0-4	敗	齋藤・岡田	0-4	敗	真岡
24	慶野・福田	富士通小山	大塚・阿久津	0-4	敗	田中・北山	0-4	敗	富士通小山
25	八木澤・菅野	白鷗大	大塚・阿久津	0-4	敗	橘内・仁階堂	0-4	敗	白鷗大
26	石井・永嶋	宝木	大塚・阿久津	0-4	敗	高瀬・嶋中	0-4	敗	一本松
27	江連・佐野	夫田原	大塚・阿久津	0-4	敗	高橋・葛西	0-4	敗	コマツ小山
28	菊池・福田	宇都宮大	大塚・阿久津	0-4	敗	深澤・大橋	0-4	敗	矢板中央
29	福田・高根沢	コマツ小山	大塚・阿久津	0-4	敗	小倉・山岸	0-4	敗	小山
30	大村・寺内	足利	大塚・阿久津	0-4	敗	久保島・星(森)	0-4	敗	大田原
31	馬場・神部	宇都宮短附	大塚・阿久津	0-4	敗	辻本・塚田	0-4	敗	宇都宮ACE
32	福田・島村	大田原	大塚・阿久津	0-4	敗	小原・高久	0-4	敗	宝木

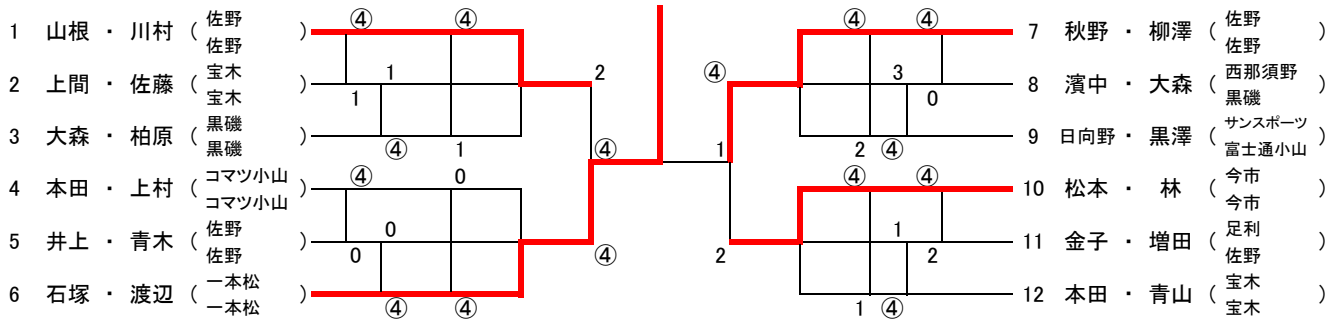
一般女子(9,10コート)

優勝 赤羽根・井腰 (白鷗大)



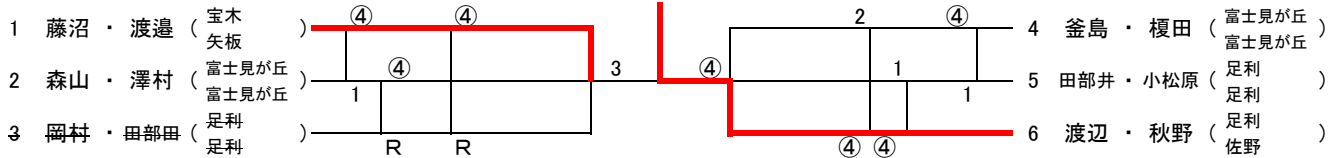
成年男子 (8コート)

優勝 石塚・渡辺 (一本松)



シニア70男子 (7コート)

優勝 渡辺・秋野 (足利・佐野)



森山・澤村 ④ ——— 2 釜島・榎田  
 3位決定戦

**シニア男子45 (11コート) 優勝 小林・大島(小山・今市)**

	選手名・所属	1	2	3	4	5	勝率	ゲーム差	順位
1	小林・大島 (小山今市)		④	④	④	④	4/4		1
2	内藤・坂本 (佐野佐野)	1		2	3	④	1/4		5
3	中山・米竹 (芳賀芳賀)	3	④		2	3	1/4		4
4	佐藤・坂入 (芳賀県庁)	3	④	④		2	2/4		3
5	中澤・井腰 (富士通小山佐野)	0	0	④	④		2/4		2

**シニア男子50 (12コート) 優勝 矢島・菊池(宇都宮ACE・一本松)**

	選手名・所属	1	2	3	4	勝率	ゲーム差	順位
1	熊田・安達 (今市今市)		1	1	1	0/3		4
2	諸井・津久井 (足利足利)	④		0	0	1/3		3
3	高橋・畑中 (小山富士通小山)	④	④		3	2/3		2
4	矢島・菊池 (宇都宮ACE一本松)	④	④	④		3/3		1

**シニア男子55 (12コート) 優勝 吉留・桑谷(サンスポーツ・コマツ小山)**

	選手名・所属	1	2	3	4	勝率	ゲーム差	順位
1	吉留・桑谷 (サンスポーツコマツ小山)		2	④	④	2/3	+1	1
2	長谷川・阿久津 (宇都宮ACE宇都宮ACE)	④		2	④	2/3	0	2
3	野口・金田 (芳賀栃木うずま)	1	④		④	2/3	-1	3
4	大野・山口 (足利足利)	2	2	3		0/3		4

**シニア男子60 (13コート) 優勝 田崎・鮎田(芳賀)**

	選手名・所属	1	2	3	4	5	勝率	ゲーム差	順位
1	堀江・深谷 (足利サンスポーツ)		④	④	1	1	2/4		3
2	山口・田中 (宇都宮ACE富士見が丘)	0		2	1	2	0/4		5
3	橋本・加藤 (野木芳賀)	3	④		④	3	2/4		4
4	田崎・鮎田 (芳賀芳賀)	④	④	0		④	3/4		1
5	戸井田・伊藤 (栃木うずま矢板)	④	④	④	0		3/4		2

**シニア男子65 (14コート) 優勝 玉木・近藤(矢板・西那須野)**

	選手名・所属	1	2	3	4	勝率	ゲーム差	順位
1	玉木・近藤 (矢板西那須野)		④	④	④	3/3		1
2	遅沢・大平 (黒磯黒磯)	0		④	④	2/3		2
3	鈴木・島田 (サンスポーツ足利)	1	3		④	1/3		3
4	長井・五十畑 (西那須野栃木うずま)	1	1	2		0/3		4

**シニア女子50 (14コート) 優勝 小泉・鈴木(黒磯ローズ・宇都宮ママ)**

	選手名・所属	1	2	3	勝率	ゲーム差	順位
1	小泉・鈴木 (黒磯ローズ宇都宮ママ)		④	④	2/2		1
2	古谷津・木村 (一本松真岡四ツ葉)	1		④	1/2		2
3	谷田貝・高嶋 (今市富士見が丘)	0	3		0/2		3

シニア女子55 (15コート) 優勝 大塚・青木(足利ママ)

	選手名・所属	1	2	3	勝率	ゲーム差	順位
1	大塚・青木 (足利ママ 足利ママ)		④	④	2/2		1
2	内田・塚田 (大田原ママ 宇都宮ACE)	0		④	1/2		2
3	松本・小原 (富士見が丘 矢板)	1	0		0/2		3

シニア女子60 (15コート) 優勝 岸・釜石(サンスポーツ・足利ママ)

	選手名・所属	1	2	3	4	勝率	ゲーム差	順位
1	金子・新井 (足利ママ 小山OG)		④	2	0	1/3		3
2	萩原・小早川 (足利ママ 足利ママ)	1		2	1	0/3		4
3	宮崎・渡辺 (富士見が丘 今市)	④	④		1	2/3		2
4	岸・釜石 (サンスポーツ 足利ママ)	④	④	④		3/3		1

シニア女子65 (16コート) 優勝 高村・田村(生き生き・小山OG)

	選手名・所属	1	2	3	4	5	勝率	ゲーム差	順位
1	高村・田村 (生き生き 小山OG)		④	④	④	④	4/4		1
2	前田・飯田 (大田原 小山OG)	0		1	3	0	0/4		5
3	澤村・杉田 (富士見が丘 富士見が丘)	2	④		④	④	3/4		2
4	青柳・城所 (富士見が丘 富士見が丘)	0	④	0		0	1/4		4
5	鈴木・渡辺 (栃の葉 栃木うずま)	0	④	1	④		2/4		3