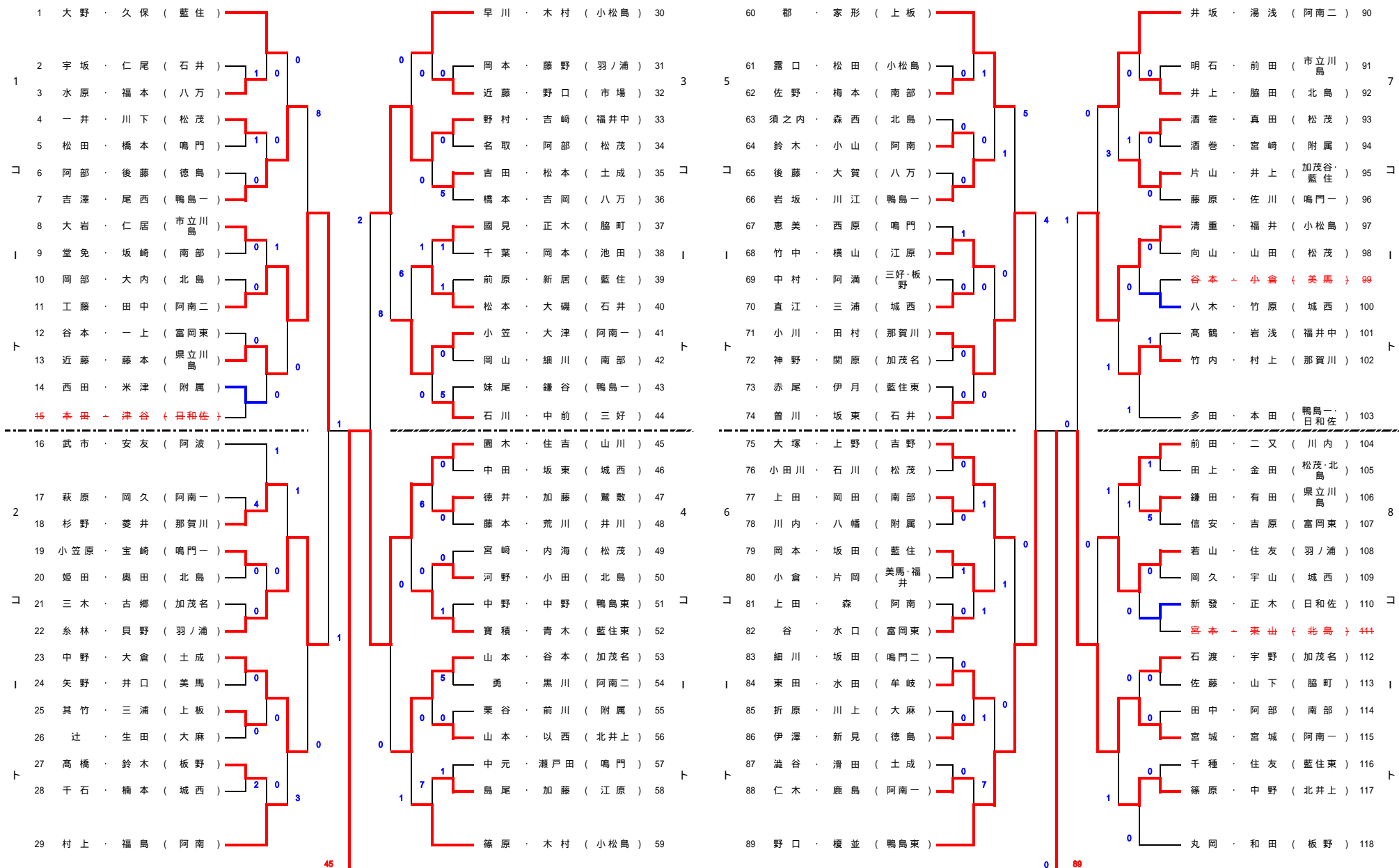


平成31年度 ルーセントカップ徳島県中学校ソフトテニス研修大会（女子個人戦の部）No. 1

大神子病院しあわせの里テニスセンター 平成31年 8月24日(土)

ルールは日本ソフトテニス連盟の競技規則(国際ルール)により行う。
 マッチはすべて5回ゲーム、(進行状況により7回ゲームもある)。
 ベンチは審判台より向かって右側が小さい番号とする。
 チェンジコートとファイナルゲームの前に、移動を含めて1分以内であれば、自校のベンチにてコーチをすることができる。その他のコーチはできない。
 審判は原則として敗者審判とする。
 勝者は審判よりジャッジペーパーを受け取り、速やかに本部に届ける。
 プレイヤーはお互いマナーを尊重し、過度のかけ声、または相手を不快にする態度、発声をしないこと。(審判の警告を受けないように)
 応援については、プレーをスムーズに進行させるため、過度にならない(審判のコールやプレーに支障がない)ようにすること。

各コートの初戦の指定審判は、番号を囲まれているペアでお願いします。試合開始前にボールとジャッジペーパーを本部まで取りに来てください。



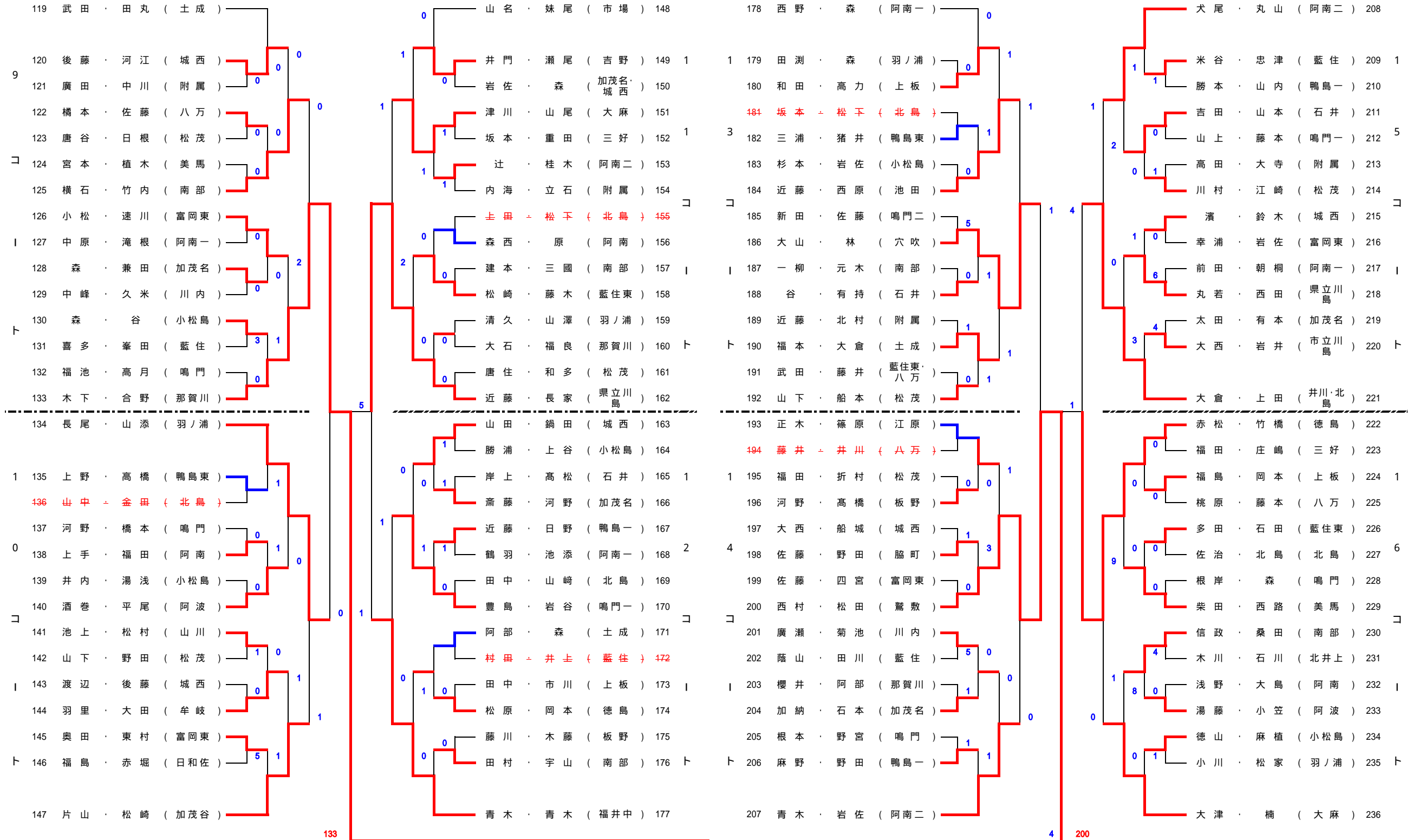
平成31年度 ルーセントカップ徳島県中学校ソフトテニス研修大会（女子個人戦の部）No. 2

大神子病院しあわせの里テニスセンター 平成31年 8月24日(土)

決 勝 戦

45 園 木 ・ 住 吉 (山 川) : 1 4 : 2 木 下 ・ 合 野 (那 賀 川) 133

各コートの初戦の指定審判は、番号を囲まれているペアをお願いします。試合開始前にボールとジャッジペーパーを本部まで取りに来てください。



133

133

4

200