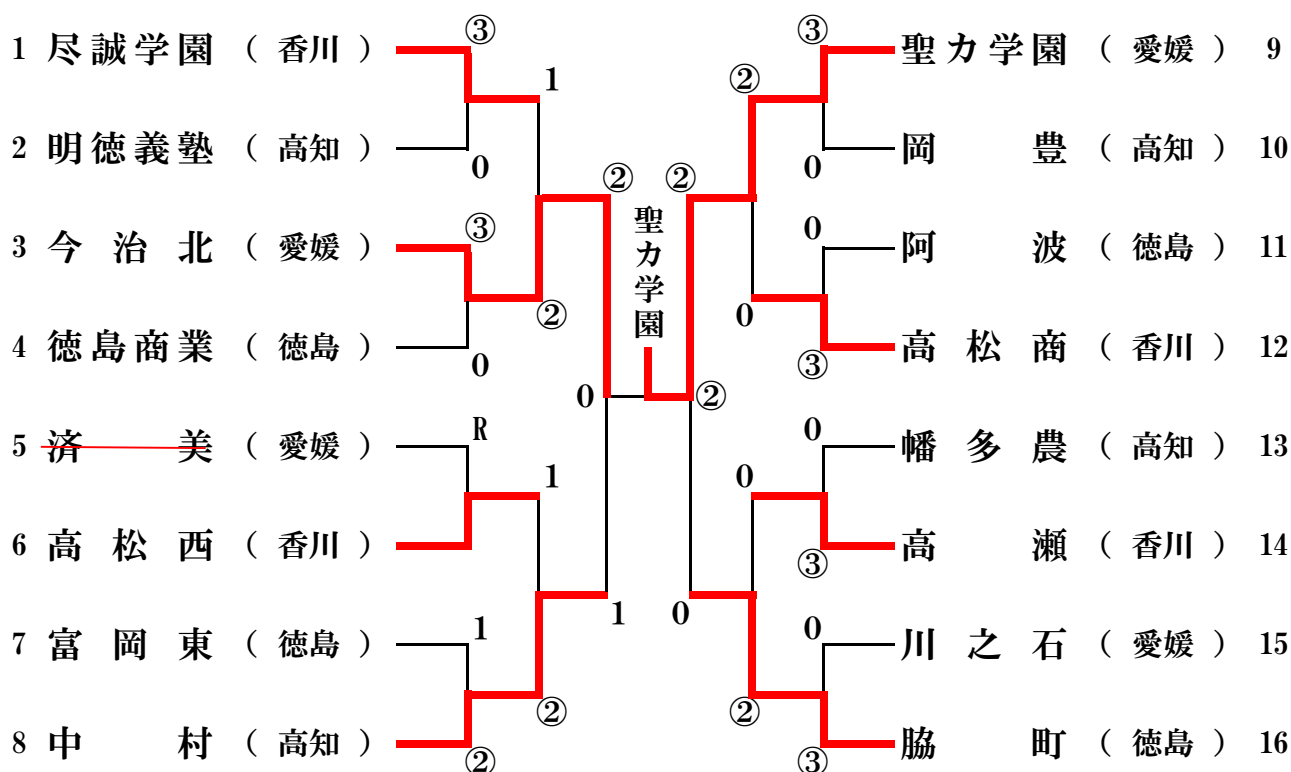


女子団体選手権



準決勝

	今治北 ②	=	1	中村
1	黒川 児玉 ④	-	1	影山 西尾
2	木村 榎 2	-	④	三浦 坂本
3	山岡 鈴山岡愛 ④	-	3	川村 赤松

	聖カトリナ学園 ②	=	0	脇町
1	片山 太田 ④	-	1	藤本 逸見
2	平山 大星 ④	-	2	工藤 上田
3	中川 溝部	-		美馬 三浦

決勝

	今治北 0	=	②	聖カトリナ学園
1	黒川 愛結 児玉 日和 1	-	④	片山 心羽 太田 堇
2	木村 こはく 榎 凜子 1	-	④	平山 ゆきの 溝部 明日香
3	山岡 鈴芽 山岡 愛芽	-		中川 智尋 大星 結珠