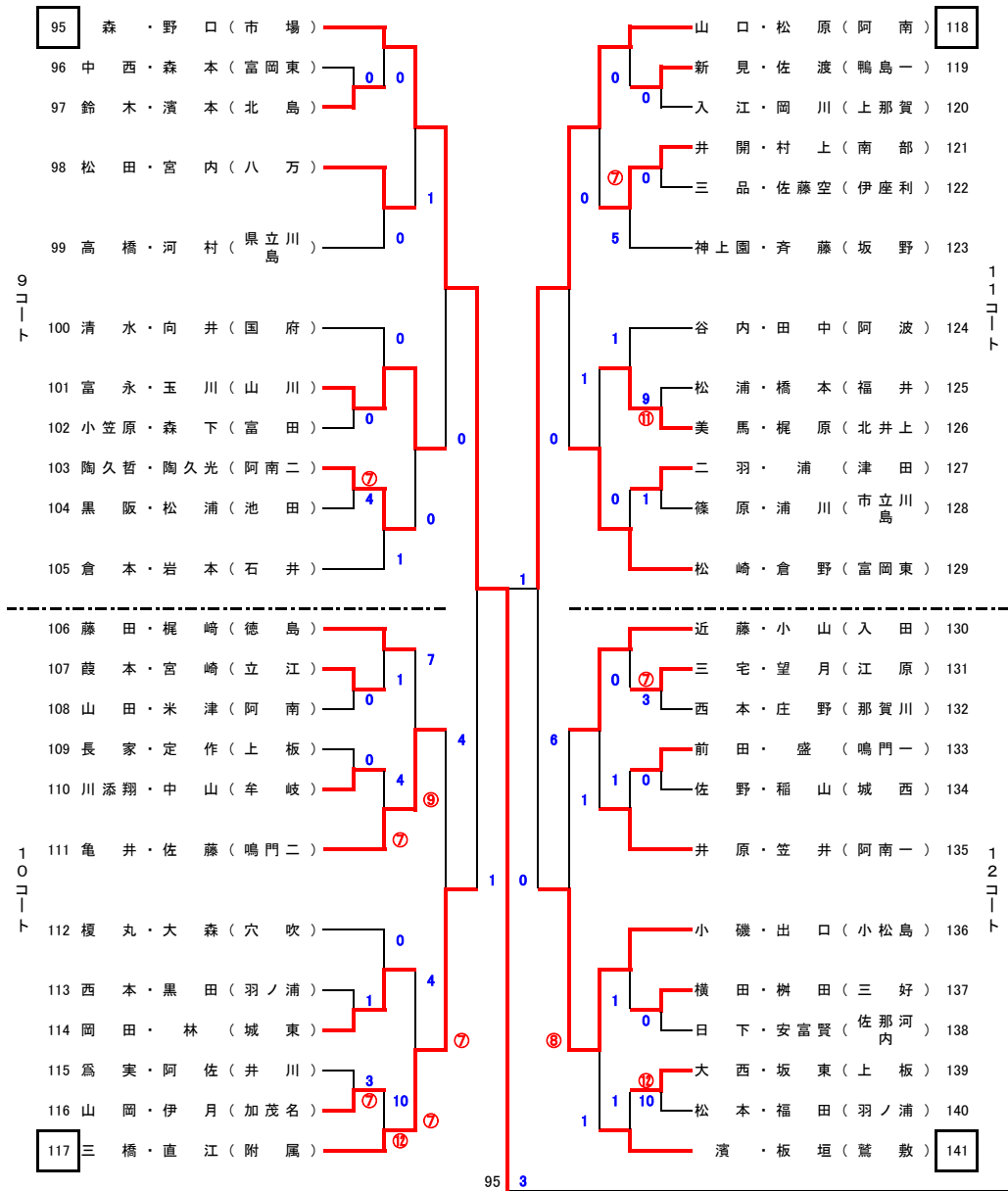


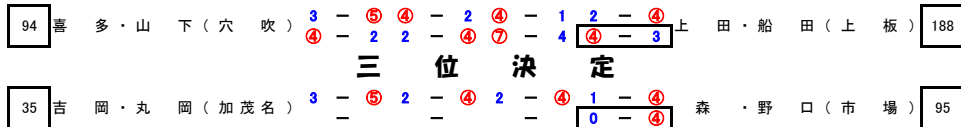
平成27年度 徳島県中学校ソフトテニス選手権大会（男子個人戦の部） No. 2

大神子病院しあわせの里テニスセンター 平成27年5月17日(日)

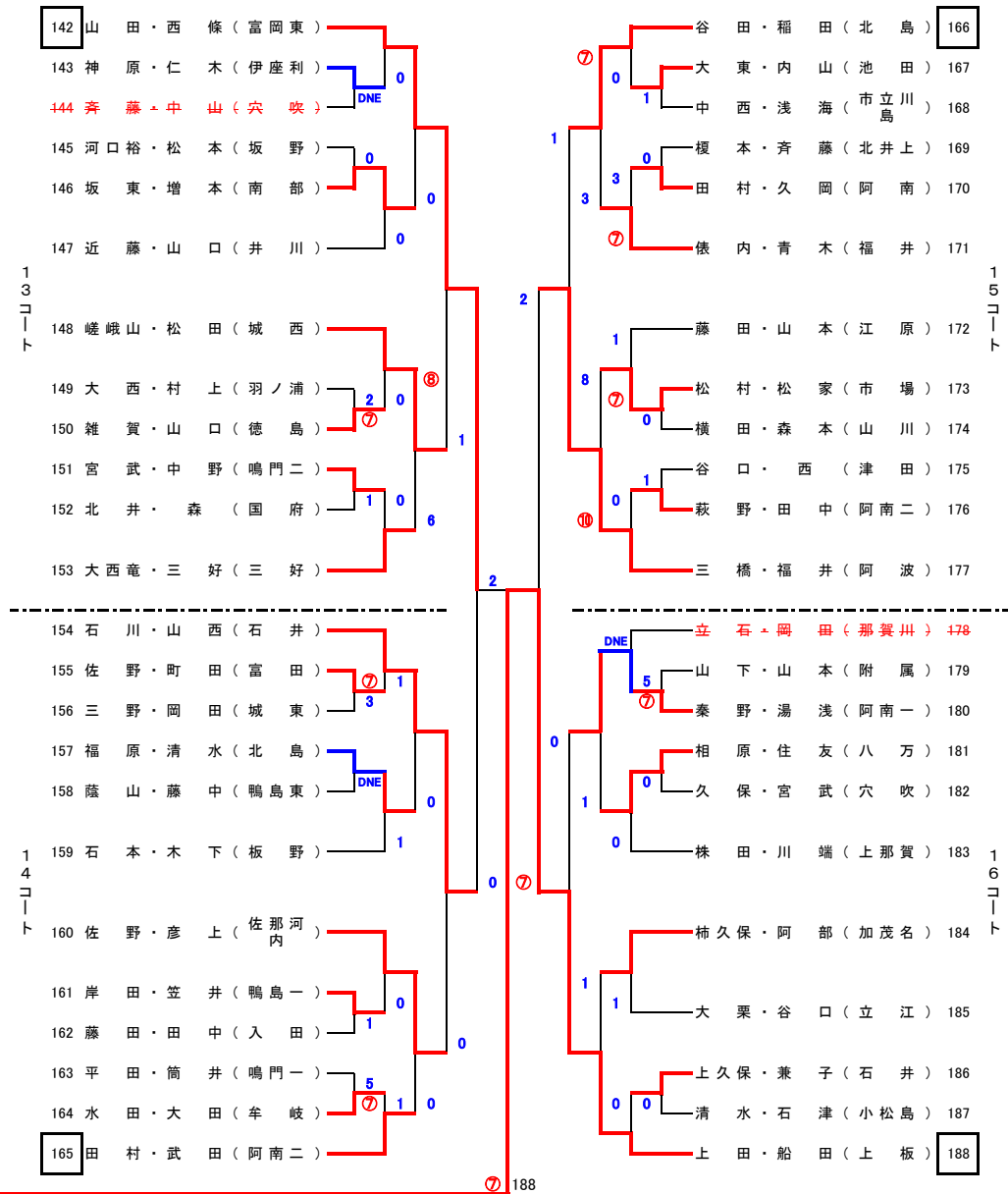
※各コートの特徴の指定審判は、番号を囲まれているペアをお願いします。試合開始前にボールとジャッジペーパーを本部まで取りに来てください。



決勝戦



三位決定



95 3 188 7