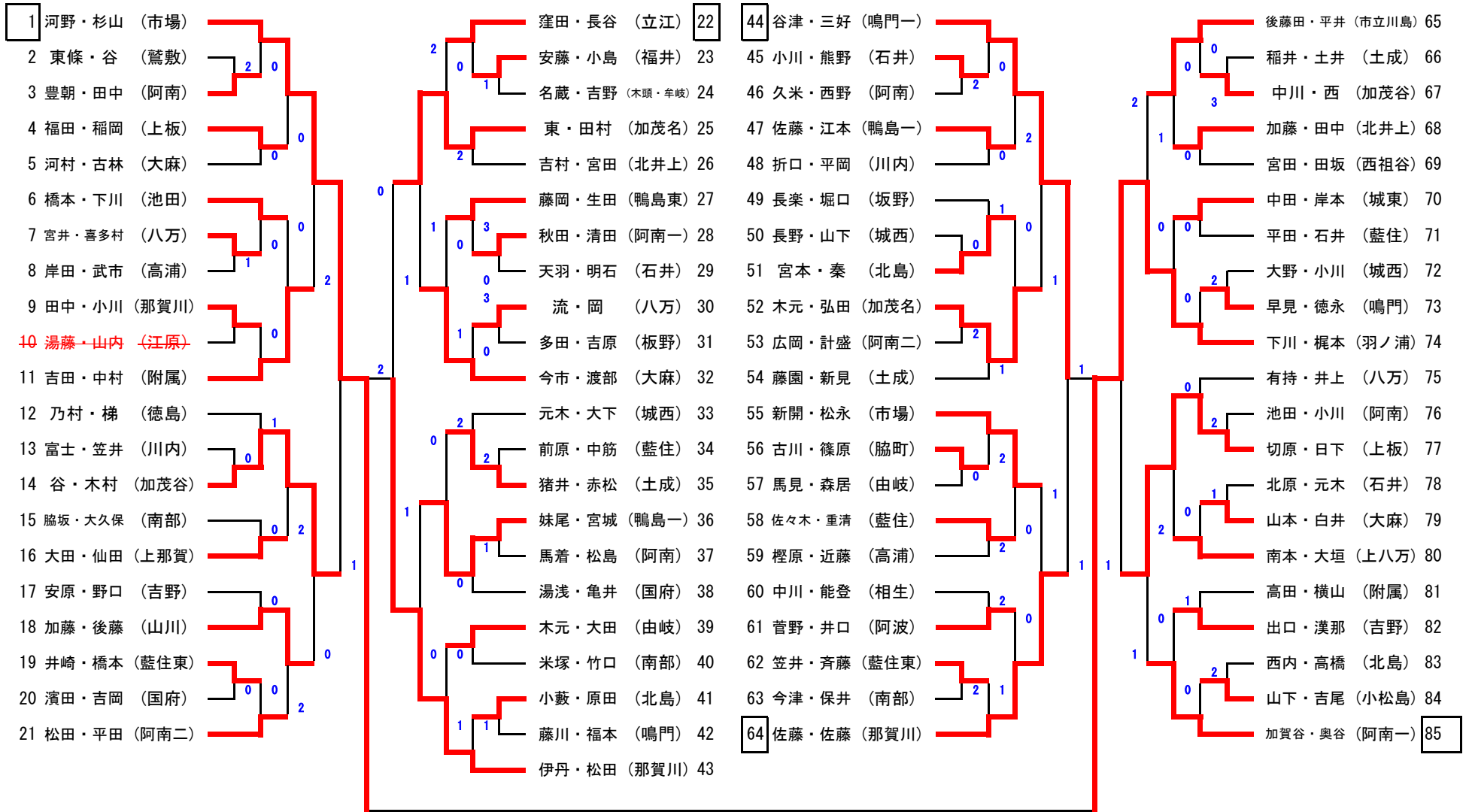


平成27年度 徳島県ソフトテニス学年別大会(女子2年生の部) No. 1

8月4日(火) 大神子病院しあわせの里テニスセンター



8月4日(火) 大神子病院しあわせの里テニスセンター

No. 2

