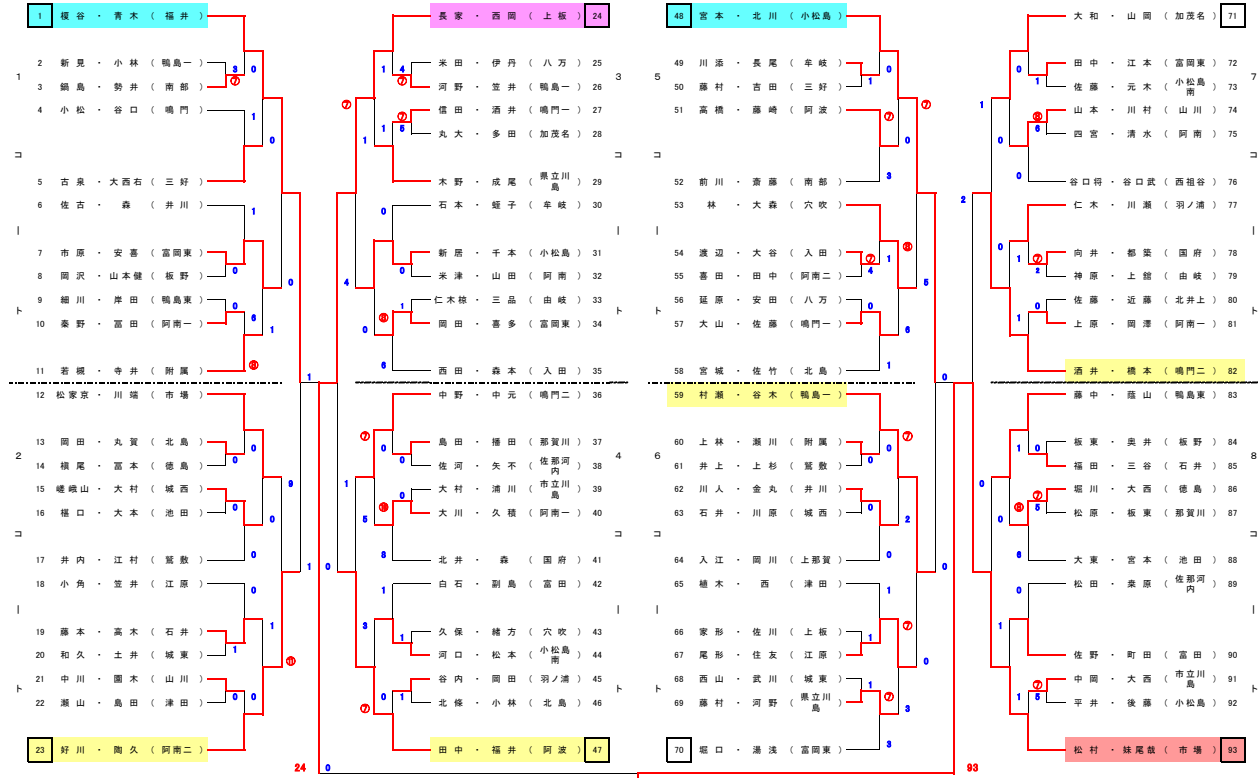


平成28年度 徳島県中学校ソフトテニス選手権大会 (男子個人戦の部) No. 1
 大神子病院しあわせの里テニスセンター 平成28年5月14日(日)

※各コート初戦の指定審判は、番号を囲まれているペアをお願いします。試合開始前にボールとジャッジペーパーを本部まで取りに来て下さい。



平成28年度 徳島県中学校ソフトテニス選手権大会 (男子個人戦の部) No. 2
 大神子病院しあわせの里テニスセンター 平成28年5月14日(日)

※各コート初戦の指定審判は、番号を囲まれているペアをお願いします。試合開始前にボールとジャッジペーパーを本部まで取りに来て下さい。

