

平成23年度徳島県ソフトテニス選手権大会

平成23年9月18日
JAバンクテニスプラザ

一般男子

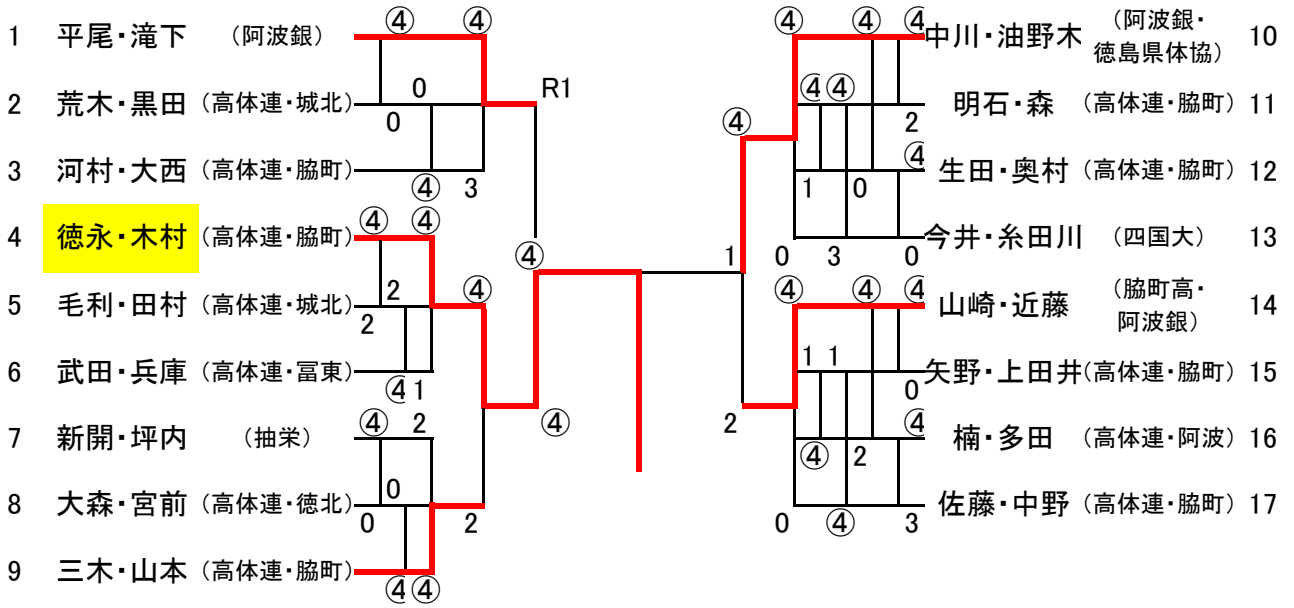
1	木村・石川 (抽栄・アカエム)	(4)(4) (4)	紅露・藤村 (日亜・抽栄) 17
2	高橋・古川 (高体連・城南)	0 1 0 (4)	坂東・前川 (高体連・城北) 18
3	大木・野崎 (高体連・科技)	2 2 (4)	細川・中川 (高体連・科技) 19
4	高橋・岡田 (高専)	(4) (4) 3	結城・結城 (徳島大・アカエム) 20
5	原田・大橋 (アカエム)	(4) 1 (4)	鶴尾・岡部 (大神子・日亜) 21
6	久米・小笠原 (高体連・科技)	2 (4) 2	篠原・大岡 (高体連・高専) 22
7	緒方・吉川 (高体連・脇町)	(4) (4) (4)	岩佐・福永 (高体連・科技) 23
8	野本・田所 (四国大)	1 2 1	大和・潮 (アカエム) 24
9	塚・関口 (日亜・アカエム)	(4)(4) (4) (4)	白井・山本 (日亜) 25
10	中西・宮本 (高体連・貞工)	1 (4) 3	紺屋・工藤 (高体連・富東) 26
11	佐野・田中 (高体連・城北)	(4) 3 (4)	岩佐・熊井 (高体連・貞工) 27
12	岡上・元木 (四国大)	0 1 1	中川・浅野 (高専・大神子) 28
13	宮崎・廣田 (大神子)	(4)(4) (4)	大石・高木 (高専) 29
14	馬場崎・野村 (高体連・富東)	0 0 1	新田・吉岡 (徳島市役所・日亜) 30
15	丸岡・江口 (高体連・科技)	0 0 (4)	松本・谷野 (高体連・城南) 31
16	湯浅・岡田 (日亜)	(4) (4) 1	三原・新居 (高体連・科技) 32
			濱田・齋藤 (日亜・アカエム) 33

成年男子

		1	2	3	4	5	勝	敗	順位
1	森・谷本 (大神子病院)	/	(4)	(4)	(4)	(4)	4	0	1
2	北谷・旭 (抽栄・那賀川F)	2	/	0	(4)	(4)	2	2	4
3	古山・今井 (日亜・那賀川F)	1	(4)	/	3	(4)	2	2	2
4	西山・松田 (阿南)	0	2	(4)	/	(4)	2	2	3
5	石崎・平井 (アカエム)	1	2	1	3	/	0	4	5

2~4位は得失点差による

一般女子



男子65歳

		1	2	3	4	勝	敗	順位
1	友成・宮田 (抽栄・永遠)	—	④	④	④	3	0	1
2	鎌田・八木 (徳庭・藍住)	2	—	3	1	0	3	4
3	武知・松根 (藍住・抽栄)	0	④	—	1	1	2	3
4	松本・峯 (徳庭・阿南)	2	④	④	—	2	1	2