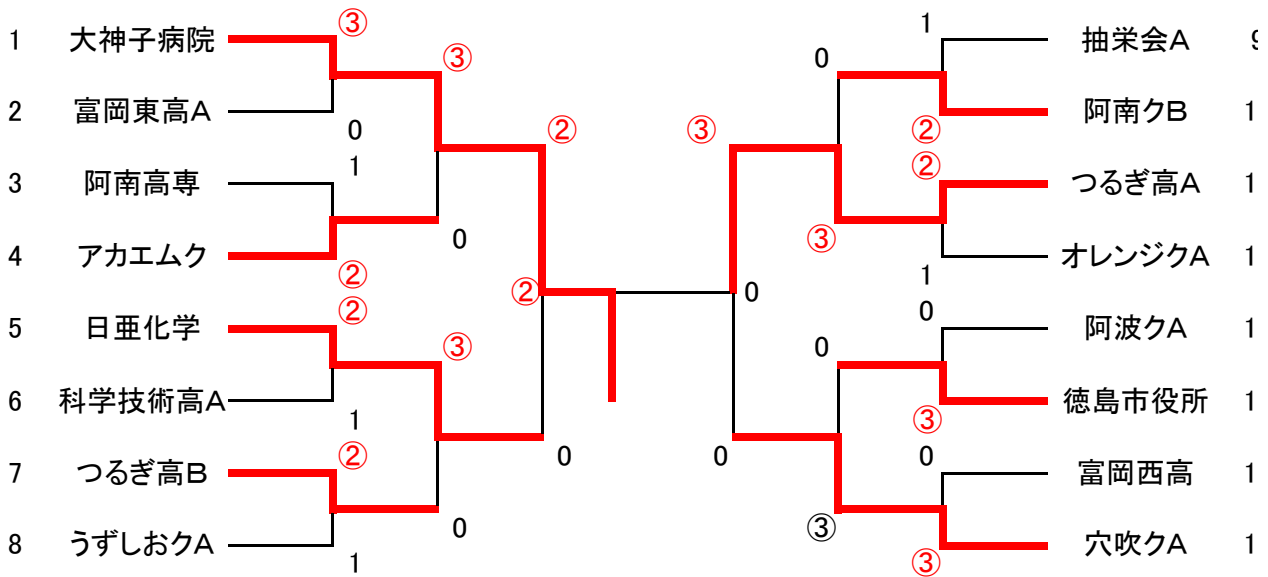


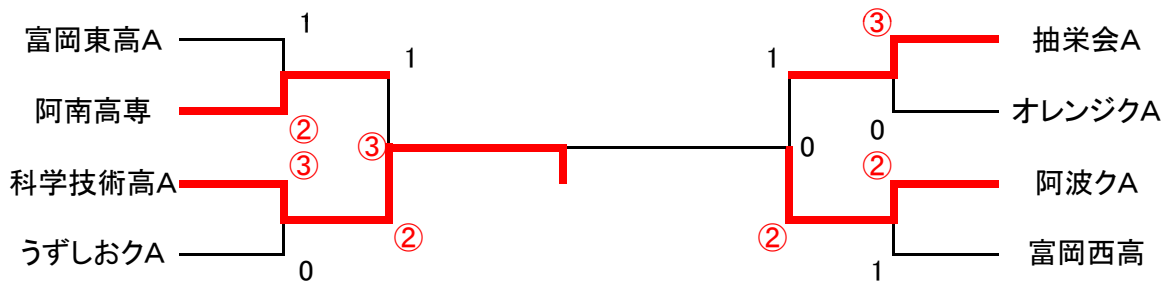
# 平成27年度県クラブ対抗戦

平成27年4月19日  
大神子病院しあわせの里テニスセンター

## 男子A級



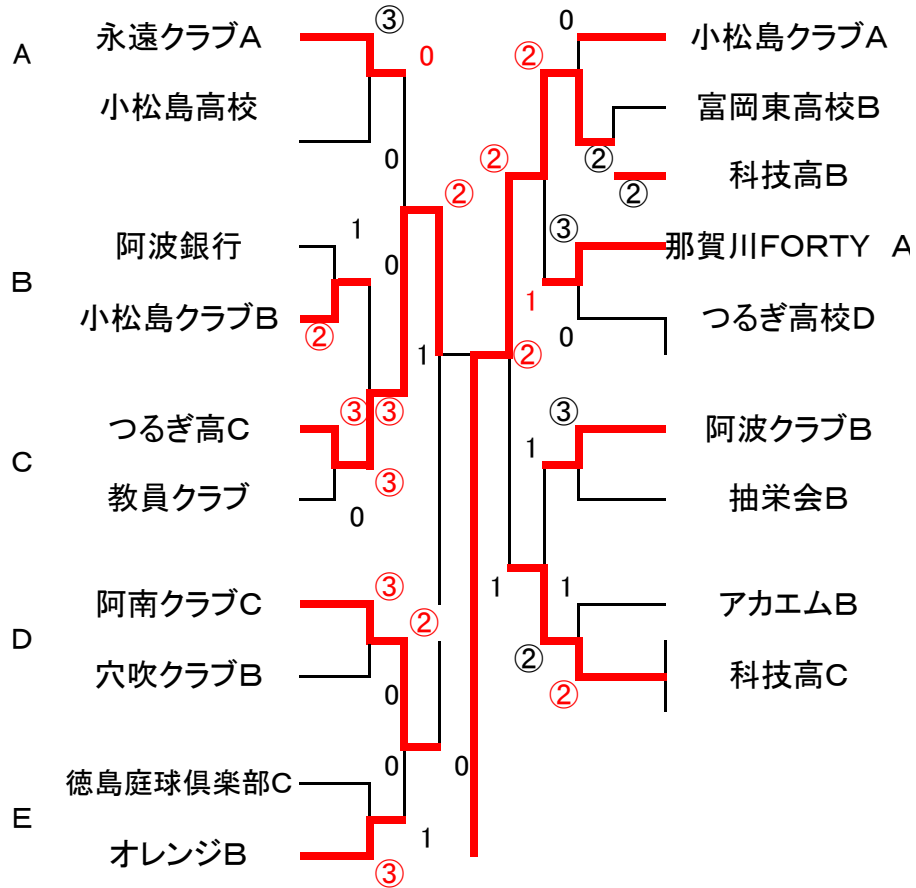
## 男子A コンソレ



## 女子

	チーム名	1	2	3	4	5	勝率	順位
1	抽栄会W	*	③	③	③	③	4-4	1
2	池田高	0	*	1	1	1	0-4	5
3	阿波高	0	②	*	②	J②	3-1	2
4	川島高	0	②	1	*	1	1-3	4
5	富岡東高	0	②	1	②	*	2-4	3

## 男子B級



## 男子C級

