

平成30年度

# 東京ミックスソフトテニス大会

一般・35：11月23日（祝）駒沢公園テニスコート

シニア：平成31年1月20日（日）駒沢公園テニスコート

主 催 東京都ソフトテニス連盟

# 【 一 般 】

A	氏 名	所 属	1	2	3	勝率	差	順位
1	花園 香帆 岡田 泰徳	杉並文化クラブ 練馬ソフトテニス	/	④	④	2/2		1
2	楠田 真子 伊藤 健太	BIG PEACE BIG PEACE	0	/	0	0/2		3
3	新井 智哉 中村 暁子	チョメチョメ倶楽部 チョメチョメ倶楽部	0	④	/	1/2		2

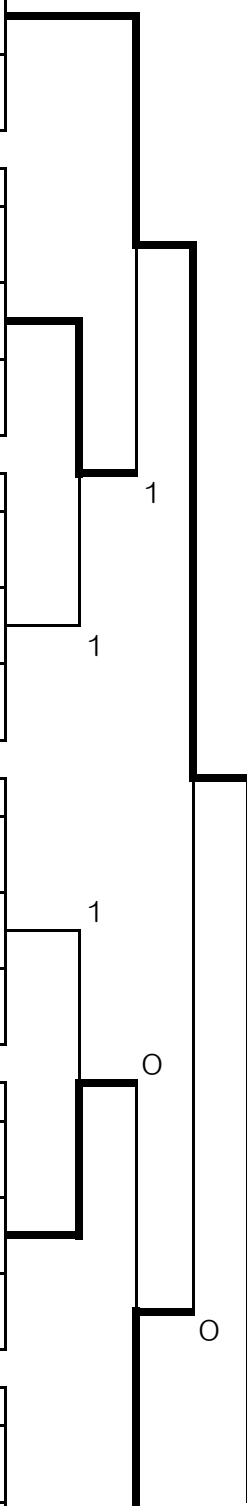
B	氏 名	所 属	4	5	6	勝率	差	順位
4	青山 璃空 宮田 佳苗	国分寺クラブ 国分寺クラブ	/	2	④	1/2		2
5	川口 晶子 石川 洋資	小平クラブ 世田谷テニス	④	/	④	2/2		1
6	田中 亜沙香 大井 智明	BIG PEACE BIG PEACE	1	1	/	0/2		3

C	氏 名	所 属	7	8	9	勝率	差	順位
7	佐藤 政隆 上利 恵	東村山ソフトテニス 東村山ソフトテニス	/	0	④	1/2		2
8	櫻井 俊輔 大滝 まり菜	藤テニスクラブ 藤テニスクラブ	④	/	④	2/2		1
9	矢部 晴 西 宏一朗	深川テニスクラブ 深川テニスクラブ	R	R	/	0/2		<del>3</del>

D	氏 名	所 属	10	11	12	勝率	差	順位
10	宇野 巡 津田 裕子	若月組 板橋支部	/	R	R	0/2		<del>3</del>
11	中村 静華 木戸 新之助	千石クラブ 千石クラブ	④	/	2	1/2		2
12	柏原 初香 本間 哲	BIG PEACE BIG PEACE	④	④	/	2/2		1

E	氏 名	所 属	13	14	15	勝率	差	順位
13	大野 愛香 岩佐 淳史	三栄クラブ 三栄クラブ	/	④	④	2/2		1
14	西野 千遥 酒井 和彦	小平クラブ 小平クラブ	1	/	2	0/2		3
15	青島 沙也音 小野里 幸大	中大同好会 中大同好会	2	④	/	1/2		2

F	氏 名	所 属	16	17	18	勝率	差	順位
16	渡辺 大 花園 志帆	ミドウクラブ 杉並文化クラブ	/	④	④	2/2		1
17	桃野 美咲 桃野 雄太	目黒クラブ 目黒クラブ	0	/	④	1/2		2
18	麻生 史之 近藤 佳苗	ファニーテニスクラブ ファニーテニスクラブ	0	3	/	0/2		3



G	氏名	所属	19	20	21	勝率	差	順位
19	近藤 広康 三村 彩香	ミドウクラブ ミドウクラブ		1	④	1/2		2
20	荒木 希 永田 風香	練馬ソフトテニス 練馬ソフトテニス	④		④	2/2		1
21	小玉 くるみ 半沢 佳大	国分寺クラブ 国分寺クラブ	3	1		0/2		3

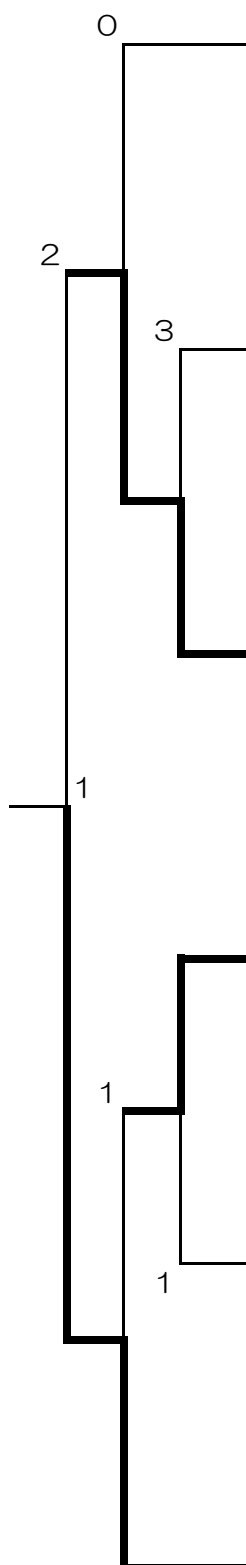
H	氏名	所属	22	23	24	勝率	差	順位
22	横森 大地 宗像 澄音	目黒クラブ 目黒クラブ		④	2	1/2		2
23	坂尾 大地 根本 理絵子	千石クラブ Team BUNDAI	0		1	0/2		3
24	小山 慎二 幕田 万美	小平クラブ 杉並文化クラブ	④	④		2/2		1

I	氏名	所属	25	26	27	勝率	差	順位
25	松並 梨紗 北田 晋平	三栄クラブ 三栄クラブ		④	④	2/2		1
26	飯田 真菜 吉田 翔	BIG PEACE BIG PEACE	0		1	0/2		3
27	識名 貴之 伊与部 沙耶	チョメチョメ倶楽部 チョメチョメ倶楽部	1	④		1/2		2

J	氏名	所属	28	29	30	勝率	差	順位
28	横堀 誠 田中 有紀子	世田谷テニス マックスポート		④	④	2/2		1
29	田ノ窪 遥 高橋 公紀	BIG PEACE BIG PEACE	1		1	0/2		3
30	玉沢 将己 前野 恵里	たちばなクラブ グリーントマト	2	④		1/2		2

K	氏名	所属	31	32	33	勝率	差	順位
31	矢野 明日香 星野 芳和	三栄クラブ 三栄クラブ		2	2	0/2		3
32	吉田 千明 大嶋 章太郎	国分寺クラブ 国分寺クラブ	④		④	2/2		1
33	金井 伸二 佐々木 れん	藤テニスクラブ 藤テニスクラブ	④	0		1/2		2

L	氏名	所属	34	35	36	勝率	差	順位
34	石田 麻日 豊田 洋久	千石クラブ 若月組		④	④	2/2		1
35	高井 康太郎 澤幡 瑞希	国分寺クラブ 国分寺クラブ	1		3	0/2		3
36	下沢 怜央菜 秋山 洋輔	グリーントマト ミドウクラブ	1	④		1/2		2



# 【 35 】

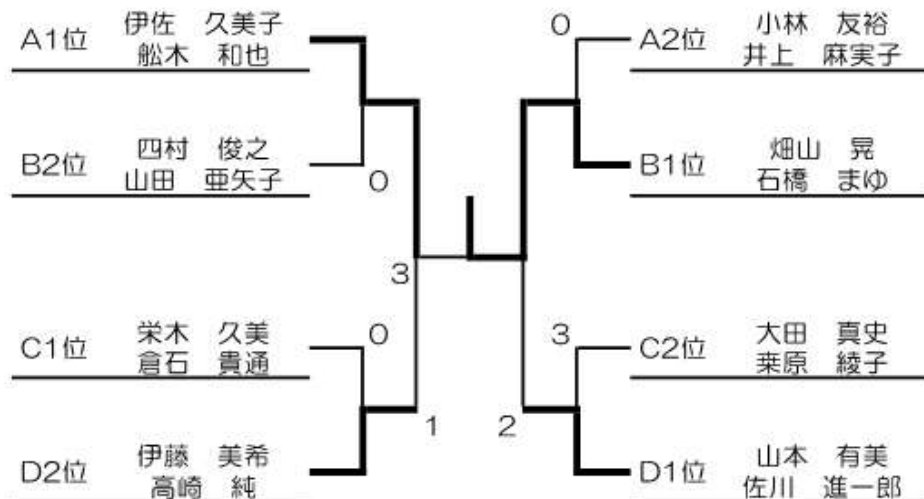
A	氏名	所属	1	2	3	勝率	差	順位
1	伊佐 久美子 船木 和也	杉並文化クラブ 若月組	/	④	④	2/2		1
2	高野 弥生 檜山 武志	東久留米市STA 西東京市STA	3	/	2	0/2		3
3	小林 友裕 井上 麻実子	豊島区STA ファニーテニス	0	④	/	1/2		2

B	氏名	所属	4	5	6	勝率	差	順位
4	四村 俊之 山田 亜矢子	チームNARO 東村山ソフトテニス	/	④	0	1/2		2
5	鳥潟 仁美 石田 康洋	三栄クラブ 三栄クラブ	2	/	0	0/2		3
6	畑山 晃 石橋 まゆ	ミドウクラブ ミドウクラブ	④	④	/	2/2		1

C	氏名	所属	7	8	9	勝率	差	順位
7	大田 真史 栗原 綾子	若月組 三鷹軟庭クラブ	/	0	④	1/2		2
8	栄木 久美 倉石 貴通	谷河内倶楽部 谷河内倶楽部	④	/	④	2/2		1
9	南山 和江 佐藤 健司	三栄クラブ 日体桜友会	0	0	/	0/2		3

D	氏名	所属	10	11	12	勝率	差	順位
10	山本 有美 佐川 進一郎	杉並文化クラブ FUJITSU	/	④	④	2/2		1
11	伊藤 美希 高崎 純	新日鐵住金クラブ 芝浦クラブ	1	/	④	1/2		2
12	橋本 好貴 山中 由美子	たちばなクラブ 小平クラブ	2	0	/	0/2		3

## 決勝トーナメント



## 【 シニア50 】

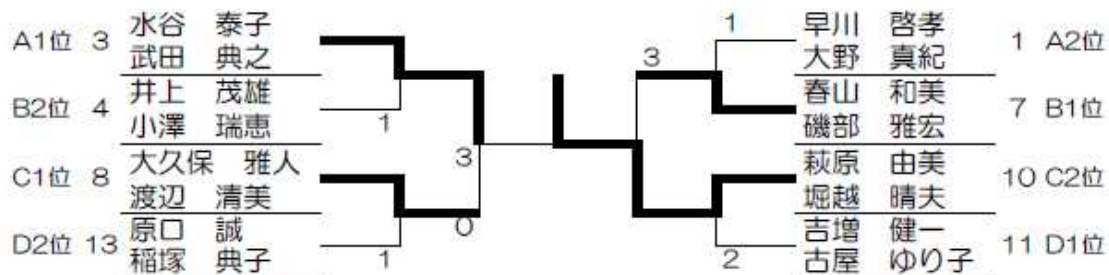
A	氏名	所属	1	2	3	勝率	差	順位
1	早川 啓孝 大野 真紀	杉並文化クラブ 常磐クラブ	/	④	1	1/2		2
2	渡邊 照行 石河 智子	葛飾クラブ 葛飾クラブ	1	/	1	0/2		3
3	水谷 泰子 武田 典之	大田支部 言問ソフトテニス	④	④	/	2/2		1

B	氏名	所属	4	5	6	7	勝率	差	順位
4	井上 茂雄 小澤 瑞恵	旭テニスクラブ 富士桜部屋	/	④	3	1	1/3	+2	2
5	小嶋 英二 福土 聡子	ミドウクラブ ミドウクラブ	1	/	④	3	2/3	±0	3
6	佐々木 淳 北林 利江	谷河内倶楽部 杉並文化クラブ	④	1	/	3	2/3	-2	4
7	春山 和美 磯部 雅宏	東村山ソフトテニス BLUE TAKAX	④	④	④	/	3/3		1

C	氏名	所属	8	9	10	勝率	差	順位
8	大久保 雅人 渡辺 清美	常磐クラブ 常磐クラブ	/	④	④	2/2		1
9	本多 賢一 植木 陽子	葛飾クラブ 葛飾クラブ	2	/	1	0/2		3
10	萩原 由美 堀越 晴夫	杉並文化クラブ 板橋倶楽部	1	④	/	1/2		2

D	氏名	所属	11	12	13	勝率	差	順位
11	吉増 健一 古屋 ゆり子	ミドウクラブ 杉並文化クラブ	/	④	④	2/2		1
12	藤本 浩樹 松野 まさみ	葛飾クラブ 葛飾クラブ	1	/	3	0/2		3
13	原口 誠 稲塚 典子	チームNARO 若獅子クラブ	0	④	/	1/2		2

### 決勝トーナメント



## 【 シニア60 】

A	氏 名	所 属	1	2	3	4	5	6	勝率	差	順位
1	山本 徳満 谷口 好子	池上クラブ 大田支部	/	1	④	④	④	0	3/5		2
2	武田 丈助 武田 由利子	多摩クラブ 多摩クラブ	④	/	0	3	0	0	1/5		6
3	飯盛 信夫 森下 京子	新宿同好会 フレンズ	2	④	/	④	④	1	3/5		3
4	横山 善幸 鈴木 公子	江戸川クラブ 練馬ソフトテニス	1	④	1	/	④	0	2/5		4
5	加藤 嘉隆 野口 香代子	睦クラブ 睦クラブ	2	④	3	0	/	2	1/5		5
6	佐藤 敏和 春日 君江	八王子市役所 チームNARO	④	④	④	④	④	/	5/5		1

## 【 シニア65 】

A	氏 名	所 属	1	2	3	4	5	6	勝率	差	順位
1	飯沼 恵 吉田 勝代	特別区文化体育会 北美クラブ	/	3	④	④	④	3	3/5	+1	3
2	高橋 武男 小谷 苑子	深川テニスクラブ 葛飾クラブ	④	/	2	④	④	1	3/5	+4	2
3	藤井 章 吉田 真弓	多摩クラブ 小平クラブ	1	④	/	④	2	3	2/5		5
4	大澤 利光 大澤 富美子	小平クラブ 小平クラブ	R	R	R	/	R	R	0/5		6
5	山下 秀樹 鶴川 章子	横河電機 睦クラブ	2	1	④	④	/	④	3/5	-5	4
6	近 秀一 加藤 ひめ子	多摩クラブ 昭島クラブ	④	④	④	④	1	/	4/5		1