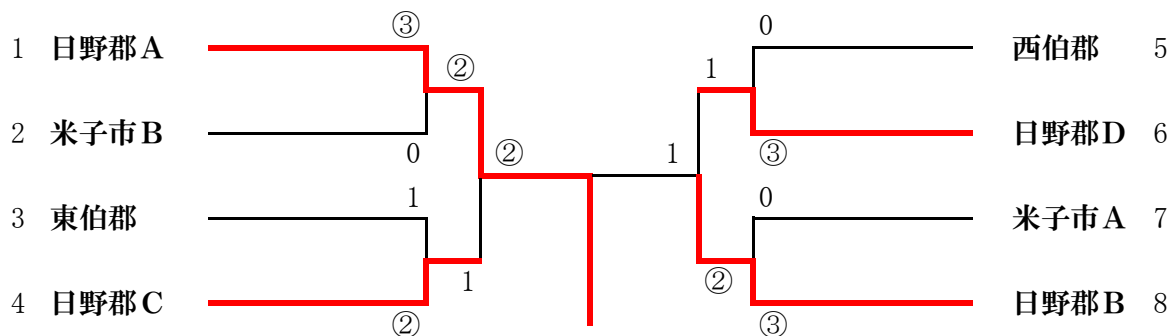


【小学生男子】



《 決 勝 》

(日野郡A) ② ≡ 1 (日野郡B)

第一対戦 坂本・稲田 ④ — 2 妹尾・金井

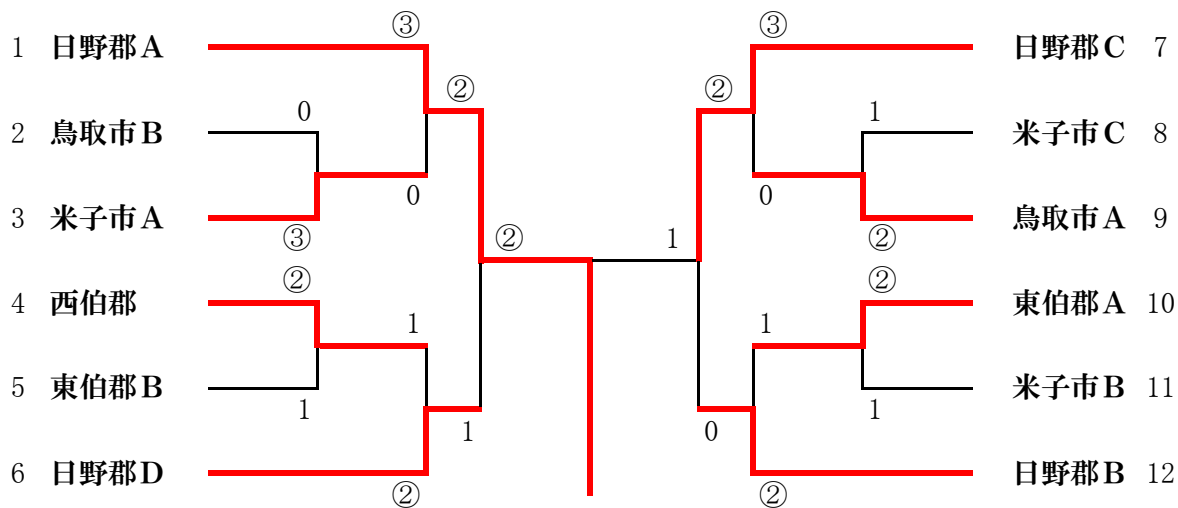
第二対戦 小川・小川 1 — ④ 川上・岡田

第三対戦 西村・山本 ④ — 1 木嶋・森田

《3位決定戦》

(日野郡C) 1 ≡ ② (日野郡D)

【小学生女子】



《 決 勝 》

(日野郡A) ② ≡ 1 (日野郡C)

第一対戦 長谷川・坪倉 ④ — 1 松本・山本

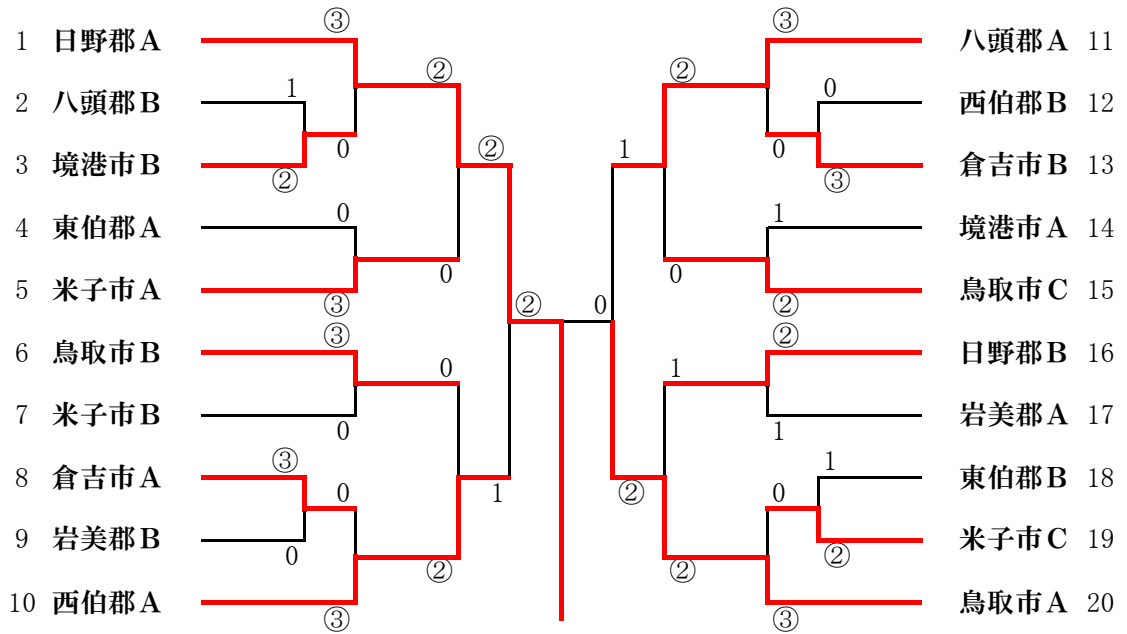
第二対戦 福田・塚田 3 — ④ 杠・長尾

第三対戦 木村・山脇 ④ — 2 石田・谷口

《3位決定戦》

(日野郡D) 1 ≡ ② (日野郡B)

【中学生男子】



決勝

(日野郡A) ② ≡ 0 (鳥取市A)

第一対戦 坪倉・加藤 ④ — 0 田中・長谷川

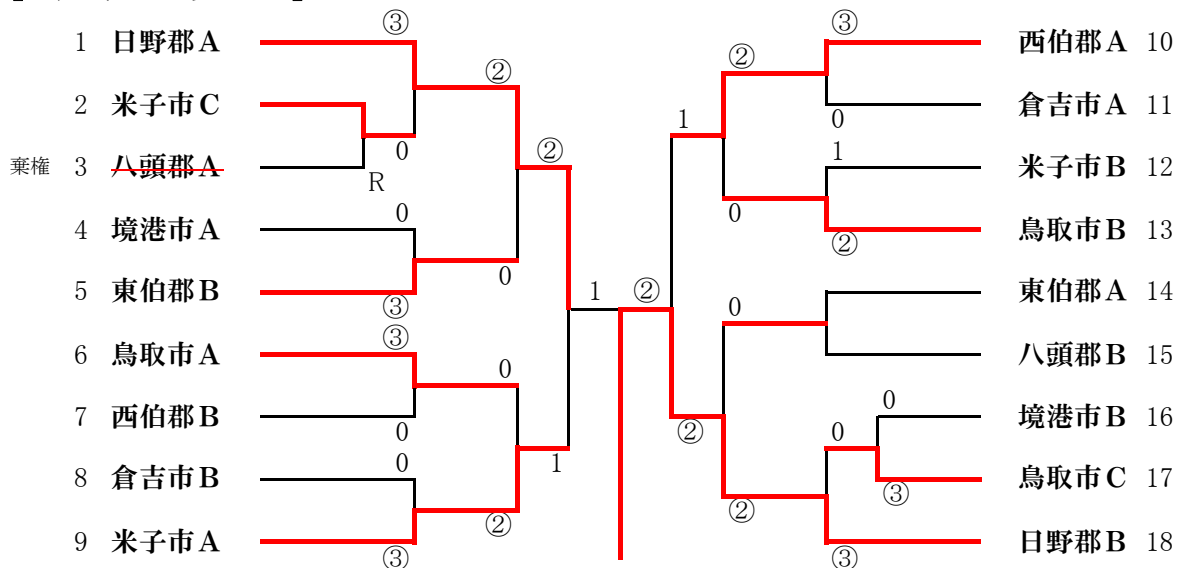
第二対戦 車・妹尾 ④ — 3 野藤・竹森

第三対戦

3位決定戦

(西伯郡A) ② ≡ 0 (八頭郡A)

【中学生女子】



決勝

(日野郡A) 1 ≡ ② (日野郡B)

第一対戦 加藤・国重 0 — ④ 足羽・伊田

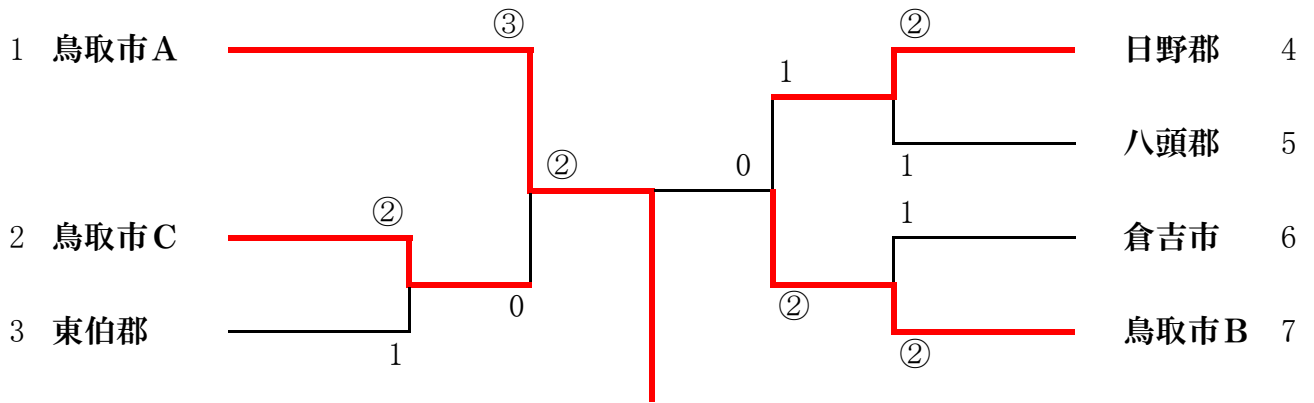
第二対戦 西村・坂本 ④ — 3 木村・浅田

第三対戦 松本・小谷 1 — ④ 増田・名越

3位決定戦

(米子市A) ② ≡ 0 (西伯郡A)

【混成3部(65歳以上)】



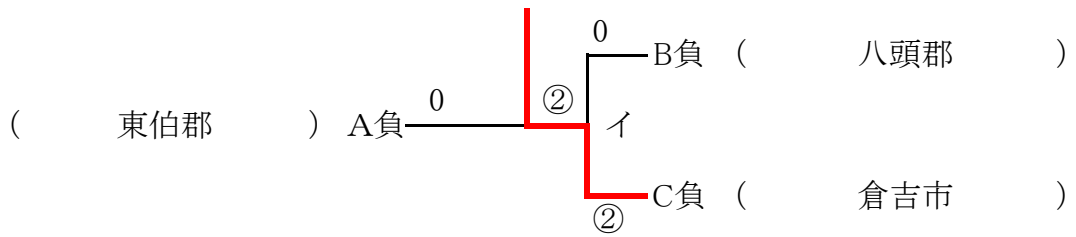
《 決 勝 》

(鳥取市A)	②	=====	0	(鳥取市B)	
第一対戦	原田・安田	④	———	0	岡本・山住
第二対戦	山本・草刈	④	———	1	村田・森本
第三対戦			———		

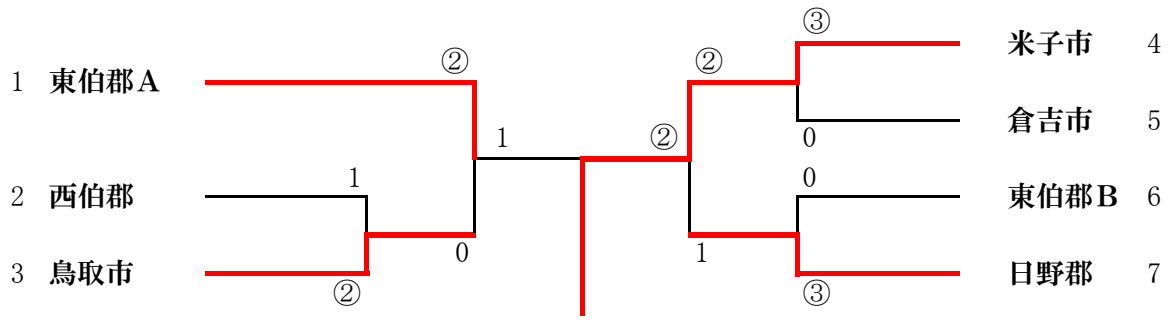
《3~4位決定戦》

(鳥取市C)	D負	1	=====	②	E負	(日野郡)
----------	----	---	-------	---	----	---------

《5~6位決定戦》



【成年1部男子(15歳以上)】



《 決 勝 》

(東伯郡A) 1 ===== ② (米子市)

第一対戦 河口・長 0 ———— ④ 広沢・宅野

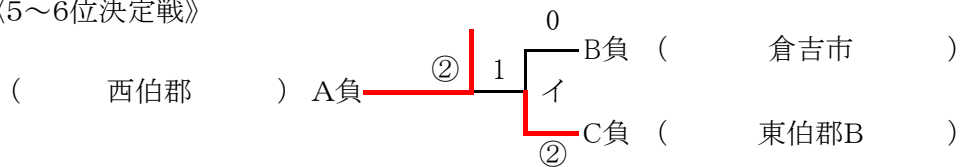
第二対戦 野崎・河口 ④ ———— 2 樋口・砂口

第三対戦 大川・西崎 0 ———— ④ 須藤・朝野

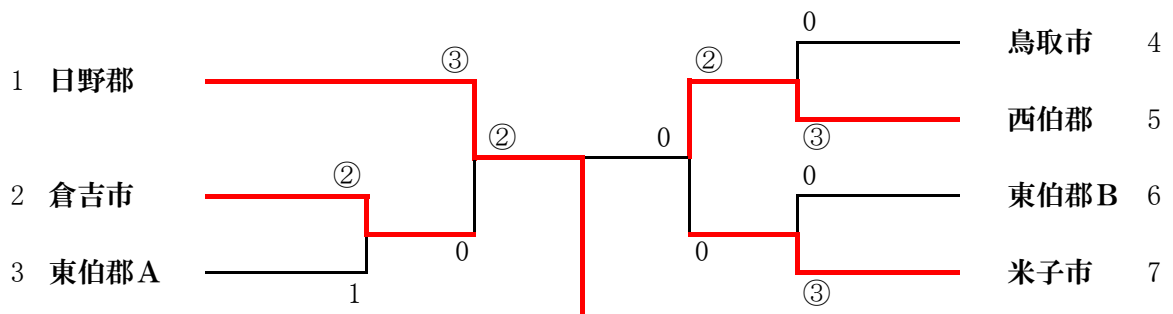
《3~4位決定戦》

(鳥取市) D負 0 ===== ② E負 (日野郡)

《5~6位決定戦》



【成年1部女子(15歳以上)】



《 決 勝 》

(日野郡) ② ===== 0 (西伯郡)

第一対戦 影山・山中 ④ ———— 2 小谷・野口

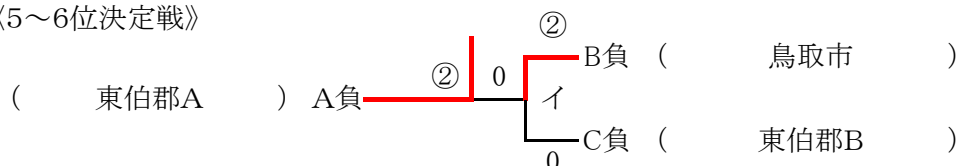
第二対戦 山中・山本 ④ ———— 2 箕浦・文塚

第三対戦 ————

《3~4位決定戦》

(倉吉市) D負 0 ===== ② E負 (米子市)

《5~6位決定戦》



【成年2部男子(35歳以上)】

		1 鳥取市	2 倉吉市	3 東伯郡	順位
1	鳥取市		②	③	1
2	倉吉市	1		③	2
3	東伯郡	R	R		3

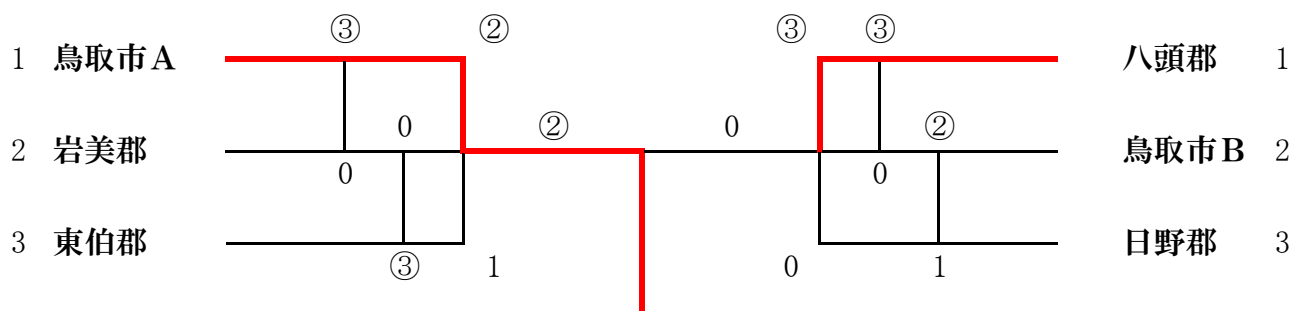
*試合順序 1-2 2-3 1-3

【成年2部女子(35歳以上)】

		1 米子市	2 鳥取市	3 東伯郡	4 日野郡	順位
1	米子市		③	③	②	1
2	鳥取市	0		②	1	3
3	東伯郡	0	1		1	4
4	日野郡	1	②	②		2

*試合順序 1-2 3-4 1-3 2-4 2-3 1-4

【混成1部(45歳以上)】



《 決 勝 》

(鳥取市A) ② ≡ 0 (八頭郡)

第一対戦 荻原・田中 ④ — 0 国岡・武田

第二対戦 長谷・谷口 ④ — 1 田中・中西

第三対戦 —

《3～4位決定戦》

(東伯郡) A2位 ② ≡ 0 B2位 (鳥取市B)

《5～6位決定戦》

(岩美郡) A3位 R ≡ ③ B3位 (日野郡)

【混成2部(55歳以上)】

		1 東伯郡	2 鳥取市	3 八頭郡	4 日野郡	順位
1	東伯郡		②	③	②	1
2	鳥取市	1		③	0	3
3	八頭郡	R	R		R	4
4	日野郡	1	③	③		2

* 試合順序 1-2 3-4 1-3 2-4 2-3 1-4