

平成23年度第46回鳥取県高等学校総合体育大会 ソフトテニス競技の部 結果一覧表 (5月31日・6月1、2日 南谷テニス場)

男子団体戦

順位	学校
第1位	米子松蔭高校
以上全日本高校・中国高校出場	
第2位	米子工業高校
第3位	鳥取西高校
第3位	米子西高校
以上中国高校出場	

女子団体戦

順位	学校
第1位	米子松蔭高校
以上全日本高校・中国高校出場	
第2位	米子西高校
第3位	米子北高校
第3位	米子南高校
以上中国高校出場	

男子個人戦

順位	組(学年)	(学 校)
第1位	藤田 康博 (3)・澤口 尚平 (3)	(松蔭)
第2位	岡田 泰徳 (2)・森川 圭二郎 (2)	(米東)
第3位	車 和樹 (3)・山根 憲太 (3)	(松蔭)
第3位	三好 悠也 (3)・小林 大介 (2)	(米西)
第5位	生田 和輝 (3)・稲田 翼 (2)	(米工)
第5位	村上 友亮 (3)・濱田 健太郎 (2)	(鳥東)
以上全日本高校・中国高校出場		
第7位	吉原 毅 (2)・押本 健人 (2)	(松蔭)
第7位	吉村 勇人 (2)・安藤 大貴 (3)	(鳥東)
第9位	野坂 唯都 (3)・杉本 知弘 (2)	(米工)
第9位	嶋田 俊介 (2)・石原 裕介 (3)	(鳥西)
第9位	吉田 涼一朗 (1)・中家 卓哉 (1)	(鳥商)
第9位	林 雅基 (2)・中村 光佑 (2)	(倉総)
第9位	川上 祥平 (2)・宮下 純 (2)	(倉西)
第9位	後藤 直哉 (2)・下前 佳司 (1)	(米工)
第9位	太田 海人 (3)・橋口 雄樹 (3)	(鳥西)
第9位	中川 洸貴 (2)・赤井 康司 (2)	(倉西)
第17位	大谷 哲也 (2)・藤田 裕義 (2)	(米工)
第17位	車 裕樹 (1)・三上 純也 (1)	(松蔭)
第17位	遠藤 浩之 (3)・河上 翔弥 (2)	(米西)
第17位	井川 真人 (3)・山本 健介 (3)	(松蔭)
以上中国高校出場		

女子個人戦

順位	組(学年)	(学 校)
第1位	小竹 里奈 (3)・伊達 未悠 (3)	(松蔭)
第2位	名越 愛 (3)・生田 祐子 (3)	(松蔭)
第3位	宇田川 莉奈 (3)・坂本 茉梨乃 (1)	(松蔭)
第3位	篠田 優衣 (3)・上田 真沙子 (3)	(松蔭)
第5位	三好 佳帆子 (2)・山川 紘未 (3)	(松蔭)
第5位	神庭 海優 (2)・矢田貝 詩織 (3)	(米西)
以上全日本高校・中国高校出場		
第7位	大谷 静香 (3)・中原 理沙 (2)	(鳥商)
第7位	増田 亜美 (1)・名越 楓 (1)	(松蔭)
第9位	大島 凜華 (3)・浜田 真衣 (1)	(米北)
第9位	高吉 沙季 (3)・福田 香菜 (2)	(米南)
第9位	松本 美佳 (3)・日野尾 歩未 (3)	(米西)
第9位	野田 采花 (2)・原田 亜美 (3)	(鳥商)
第9位	松原 千佳 (2)・松谷 唯希子 (1)	(米北)
第9位	山本 実夢 (1)・山根 汐里 (3)	(鳥商)
第9位	川田 季穂 (3)・徳岡 佑香 (3)	(米南)
第9位	中尾 めぐみ (2)・桐谷 芹香 (2)	(米西)
第17位	松原 史奈 (2)・山本 愛 (2)	(米西)
第17位	杠 杏実 (2)・浅田 菜摘 (1)	(松蔭)
第17位	小川 響 (3)・坂根 菜々美 (3)	(鳥東)
第17位	磯江 和 (3)・梅原 奈美 (2)	(倉西)
以上中国高校出場		

第46回県高校総合体育大会ソフトテニス競技の部 入賞校・入賞ペア

男子団体優勝 米子松蔭高校



女子団体優勝 米子松蔭高校



男子団体2位 米子工業高校



女子団体2位 米子西高校



男子団体3位 鳥取西高校



女子団体3位 米子北高校



男子団体3位 米子西高校



女子団体3位 米子南高校



男子個人優勝 藤田・澤口(松蔭)



女子個人優勝 小竹・伊達(松蔭)



男子2位 岡田・森川(米東)



女子2位 名越・生田(松蔭)



男子3位 車・山根(松蔭)



女子3位 宇田川・坂本(松蔭)



男子3位 三好・小林(米西)



女子3位 篠田・上田(松蔭)



男子5位 稲田・生田 (米工)



女子5位 三好・山川(松蔭)



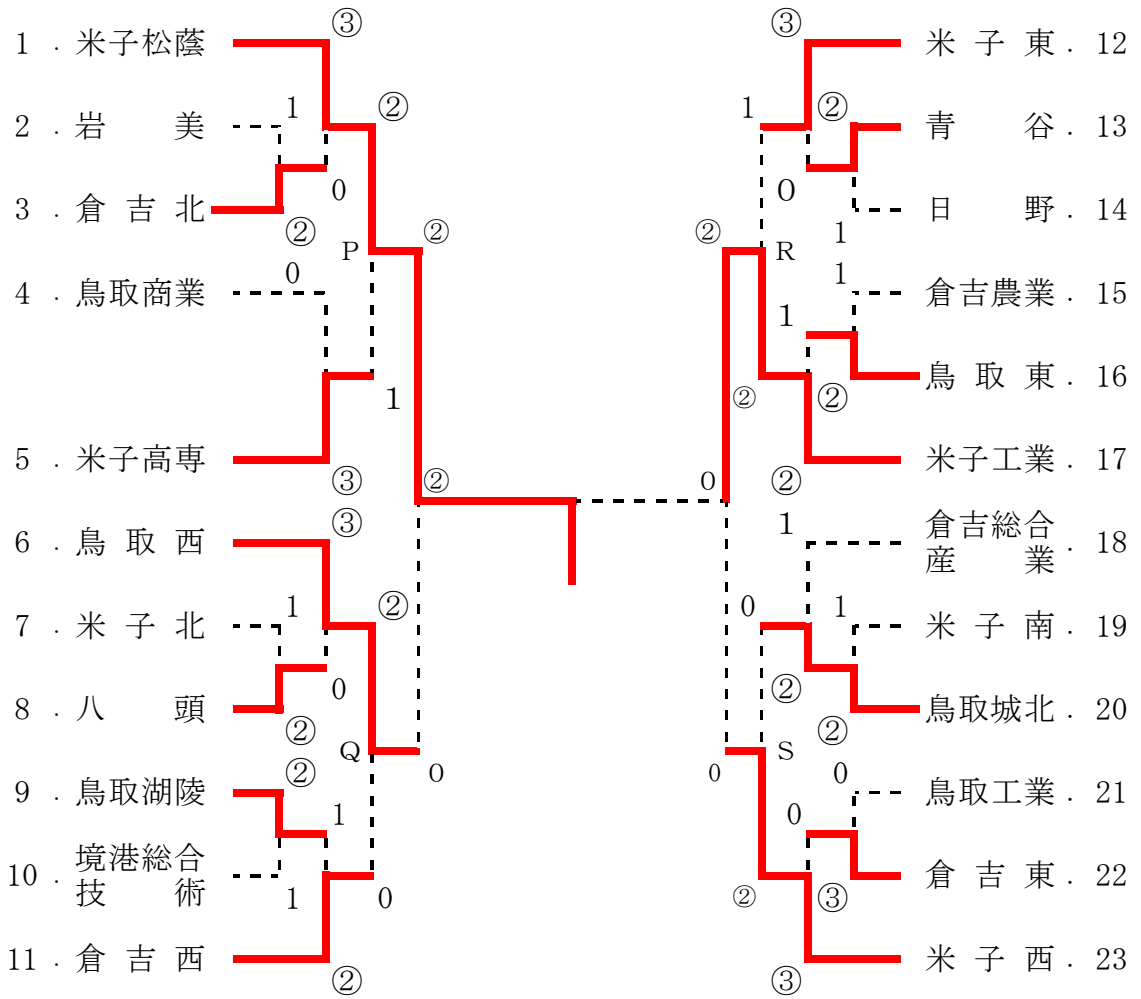
男子5位 村上・濱田 (鳥東)



女子5位 神庭・矢田貝 (米西)



男子団体戦

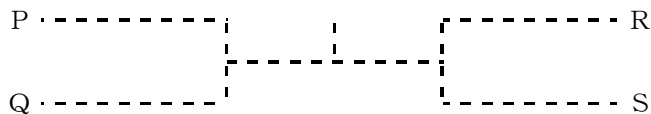


男子決勝

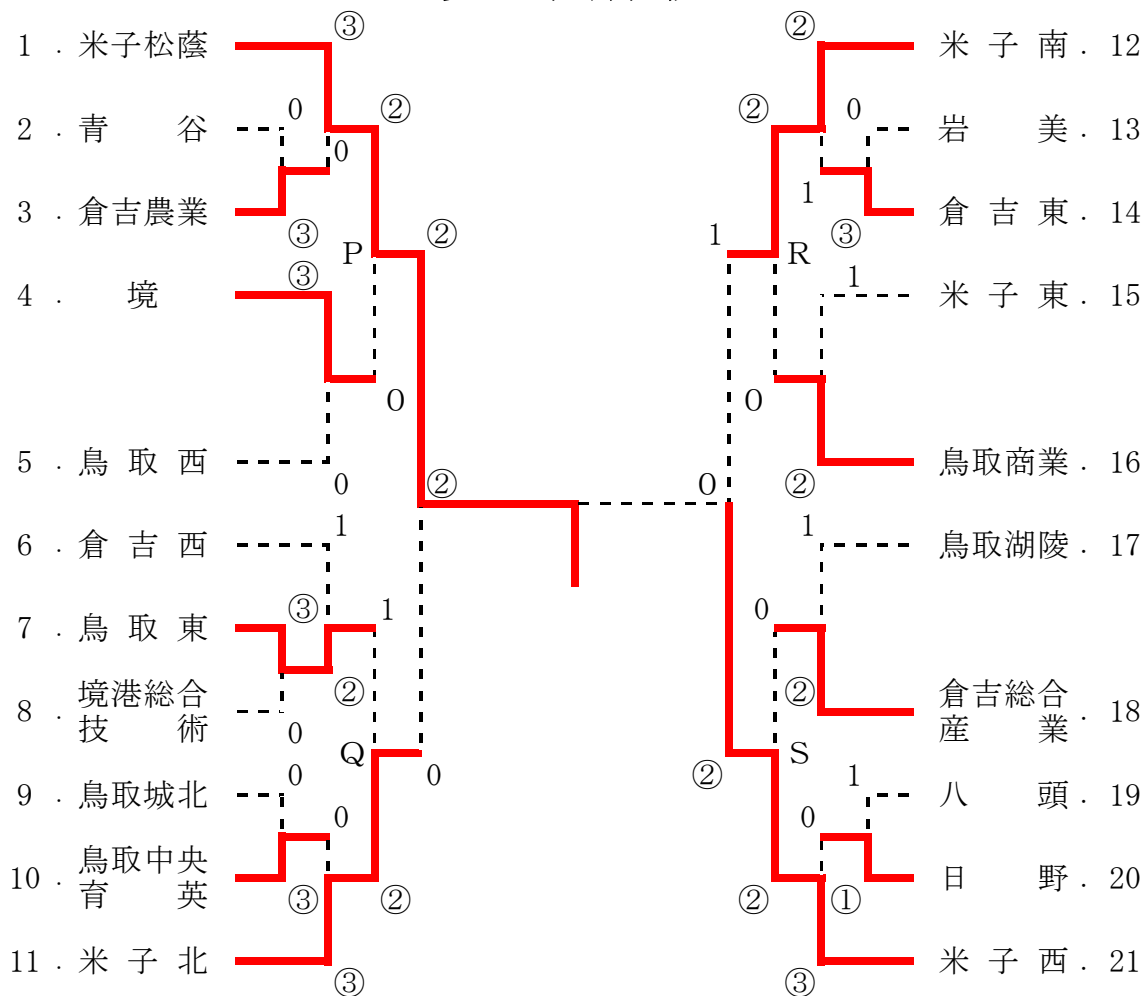
[米子松蔭] (2) - 0 [米子工業]
 (車 ・ 押本) (4) -1- 3 (稲田 ・ 生田)
 (藤田 ・ 澤口) (4) -2- 0 (下前 ・ 野坂)
 (吉原 ・ 山根) -3- (大葉 ・ 石浦)

男子団体結果 1位：米子松蔭高等学校
 2位：米子工業高等学校
 3位：鳥取西高等学校
 3位：米子西高等学校

6名に満たないチームがベスト4以上に勝ち残った場合のみ実施
 中国高校敗者復活戦



女子団体戦

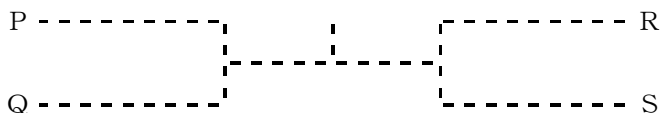


女子決勝

[米子松蔭] ② - 0 [米子西]
 (宇田川 ・ 坂本) ④ -1- 0 (松原 ・ 山本)
 (小竹 ・ 伊達) ④ -2- 0 (中尾 ・ 桐谷)
 (名越 ・ 生田) -3- (神庭 ・ 矢田貝)

女子団体結果
 1位：米子松蔭高等学校
 2位：米子西高等学校
 3位：米子北高等学校
 3位：米子南高等学校

6名に満たないチームがベスト4以上に勝ち残った場合のみ実施
 中国高校敗者復活戦



男子個人戦順位決定戦

平成23年5月29日(日) 倉吉市営庭球場

準決勝戦・決勝戦

		決勝戦			準決勝戦
17.	岡田 森川 (米東)	}	4 - 1 - ⑥ 2 - 2 - ④ 0 - 3 - ④ 1 - 4 - ④ - 5 - - 6 - - 7 -	64.	藤田 澤口 (松蔭)
				1.	三好・小林 0 - ④ 岡田・森川 . 17 (米西) (米東)
				33.	車 和・山根 2 - ④ 藤田・澤口 . 64 (松蔭) (松蔭)

インターハイ敗者復活戦：4決め敗者より2ペアがインターハイへ出場

25.	村上・濱田 (鳥東)	49.	生田・稲田 (米工)
2.	┌───┐ ├───┤ └───┘	1.	┌───┐ ├───┤ └───┘
P	Q	R	S
12.	25.	48.	49.
吉村 安藤 (鳥東)	村上 濱田 (鳥東)	吉原 押本 (松蔭)	生田 稲田 (米工)

中国高校敗者復活戦：16決め敗者より4ペアが中国高校へ出場

車・三上 (松蔭)				井川・山本 (松蔭)				大谷・藤田 (米工)				遠藤・河上 (米西)			
0 ┌───┐ ┌───┐ ┌───┐ ┌───┐ 3				2 ┌───┐ ┌───┐ ┌───┐ ┌───┐ 1				3 ┌───┐ ┌───┐ ┌───┐ ┌───┐ 0				2 ┌───┐ ┌───┐ ┌───┐ ┌───┐ 0			
①	②	③	④	⑤	⑥	⑦	⑧	⑨	⑩	⑪	⑫	⑬	⑭	⑮	⑯
4.	8.	9.	15.	19.	22.	28.	32.	35.	40.	44.	46.	52.	56.	60.	61.
山根 村上 (青谷)	車 三上 (松蔭)	山根 益田 (米南)	生田 海地 (倉東)	澤口 南波 (米工)	会見 伊藤 (倉総)	森木 松島 (倉西)	井川 山本 (松蔭)	篠田 中尾 (米東)	大谷 藤田 (米工)	飯尾 清水 (高専)	諸山 竹中 (鳥東)	川口 武庫山 (鳥商)	遠藤 河上 (米西)	山本 山根 (城北)	山中 上原 (境総)

女子個人戦

1 . 篠田 優衣・上田真沙子 (松蔭)	0	①	0	小竹 里奈・伊達 未悠 (松蔭)	33					
2 . 井上 日和・山本 佳奈 (鳥育)	0		0	谷口 茉璃奈・大山 恵里 (鳥東)	34					
3 . 徳永 絵里・西川 真唯 (鳥東)	0		0	⑨	3	竹部 早央里・松本 彩花 (倉東)	35			
4 . 門田 愛未・半谷和己呼 (米北)	1		0	1	梶川 那絵・森中 栞 (湖陵)	36				
5 . 野田 采花・原田 亜美 (鳥商)	0		0	0	米原 瑞葉・青木 緩美 (倉西)	37				
6 . 青山 和紗・長野 樺穂 (境)	2		0	0	⑩	3	加納 郁実・佐城 友華 (米西)	38		
7 . 羽柴 美咲・澤 恵那 (鳥西)	2	②	0	0	1	西村 里奈・寺谷 彩香 (鳥商)	39			
8 . 磯江 和・梅原 奈美 (倉西)	2		0	0	1	大島 凜華・浜田 真衣 (米北)	40			
9 . 伊田 鈴・常盤祐美奈 (松蔭)	0		0	0	3	川田 季穂・徳岡 佑香 (米南)	41			
10 . 土井 朱夏・北村 日奈 (鳥東)	0		1	0		上住 優子・石本 晶子 (鳥商)	42			
11 . 松井 綾美 ・宮本梨華子 (倉東)	2	③	0	0	⑪	0	永田 朝美・花坂 一帆 (倉総)	43		
12 . 櫻井 由惟	2		0	0	0	大高 悠紀・前川 円香 (鳥西)	44			
13 . 山本 実夢・山根 汐里 (鳥商)	1		0	1	3	杠 杏実・浅田 菜摘 (松蔭)	45			
14 . 竹田華奈美・竹尾 麻佑 (倉西)	0		0	0	0	⑫	0	太田 弥里・伊藤 衣美 (倉農)	46	
15 . 宇田川聖水・河本 有紀 (米南)	0	④	0	0	0	0	秋田 葵・坪倉 さやか (境)	47		
16 . 小谷 尚子・井上 茜 (城北)	0		0	0	3	大谷 静香・中原 理沙 (鳥商)	48			
17 . 神庭 海優・矢田貝詩織 (米西)	0		0	0		三好佳帆子・山川 紘未 (松蔭)	49			
18 . 名越 愛・生田 祐子 (松蔭)	0		0	0	⑬	0	藤岡 加奈・村岡 沙耶 (倉西)	50		
19 . 前田 悠希・御舩 珠里 (倉西)	1	⑤	0	0	1	1	加藤 梨馨・高見 智恵 (米南)	51		
20 . 松原 史奈・山本 愛 (米西)	0		0	0	1	澤田 佳那美・寺口 仁実 (鳥東)	52			
21 . 濱岡 美有・田中友季子 (鳥東)	1		0	0	0	0	乗本 麻希・河原 愛奈 (鳥育)	53		
22 . 松田 莉奈・戸田 量子 (倉総)	1		0	0	1	2	森田 未来・山本 瀬奈 (岩美)	54		
23 . 井上 ゆい・棟尾 由佳 (八頭)	0	⑥	0	1	⑭	3	小鳥 舞美・佃 彩香 (鳥商)	55		
24 . 高塚 真愛・田上 未夏 (倉農)	0		0	1	0	0	松原 千佳・松谷唯希子 (米北)	56		
25 . 高吉 沙季・福田 香菜 (米南)	0		0	2	0	0	松本 美佳・日野尾歩未 (米西)	57		
26 . 田中 沙季・幾田 成美 (鳥商)	0		0	0	0	3	村岡 理緒・藤井 早紀 (倉西)	58		
27 . 増田 亜美・名越 楓 (松蔭)	0	⑦	0	0	1	1	芦尾 紗也香・長崎みのり (日野)	59		
28 . 吉村 光・安達 早希 (鳥東)	0		0	2	2	0	小川 響・坂根菜々美 (鳥東)	60		
29 . 畠中 友里・内田 麻紀 (倉東)	2		0	0	0	0	大月 千里・小松 瑞保 (倉総)	61		
30 . 八幡 帆南・吉野 美沙 (米北)	2		0	0	3	0	天野 未侑・保本美穂子 (鳥西)	62		
31 . 田中 美希・ 鈴木 彩佳 (湖陵)	0	⑧	0	0	⑮	0	⑯	0	見染 彩香・松本あさひ (城北)	63
32 . 藤井ふう美・治郎丸千里 (倉西)	0		0	0	0	0	宇田川 莉奈・坂本 茉梨乃 (松蔭)	64		
33 . 中尾めぐみ・桐谷 芹香 (米西)	0		0	0						

平成23年度第46回鳥取県高等学校総合体育大会ソフトテニス競技の部 女子個人戦順位決定戦

平成23年6月1日(水) 南谷テニスコート

準決勝戦・決勝戦

		決勝戦			準決勝戦
17.	名越 愛 生田 祐子 (松蔭)	}	0 - 1 - ④	. 33	1. 篠田・上田 3 - ④ 名越・生田 . 17 (松蔭) (松蔭)
			④ - 2 - 1	小竹 里奈	
			⑤ - 3 - 3	伊達 未悠	33. 小竹・伊達 ④ - 2 宇田川・坂本 . 64 (松蔭) (松蔭)
			0 - 4 - ④	(松蔭)	
			0 - 5 - ④		
			⑥ - 6 - 4		
		7 - 7 - ⑨			

インターハイ敗者復活戦：4決め敗者より2ペアがインターハイへ出場

16. 神庭・矢田貝 (米西)	49. 三好・山川 (松蔭)		
P	R		
Q	S		
16. 神庭 矢田貝 (米西)	26. 増田 名越 (松蔭)	48. 大谷 中原 (鳥商)	49. 三好 山川 (松蔭)

中国高校敗者復活戦：16決め敗者より4ペアが中国高校へ出場

磯江・梅原 (倉西)	松原・山本 (米西)	杠・浅田 (松蔭)	小川・坂根 (鳥東)												
①	⑤	⑨	⑬												
②	⑥	⑩	⑭												
③	⑦	⑪	⑮												
④	⑧	⑫	⑯												
3. 徳永 西川 (鳥東)	8. 磯江 梅原 (倉西)	9. 伊田 常盤 (松蔭)	14. 宇田川 河本 (米南)	19. 松原 山本 (米西)	21. 松田 戸田 (倉総)	28. 畠中 内田 (倉東)	30. 田中 市村 (湖陵)	36. 梶川 森中 (湖陵)	37. 米原 青木 (倉西)	44. 大高 前川 (鳥西)	45. 杠 浅田 (松蔭)	52. 澤田 寺口 (鳥東)	53. 乗本 河原 (鳥育)	60. 小川 坂根 (鳥東)	61. 大月 小松 (倉総)