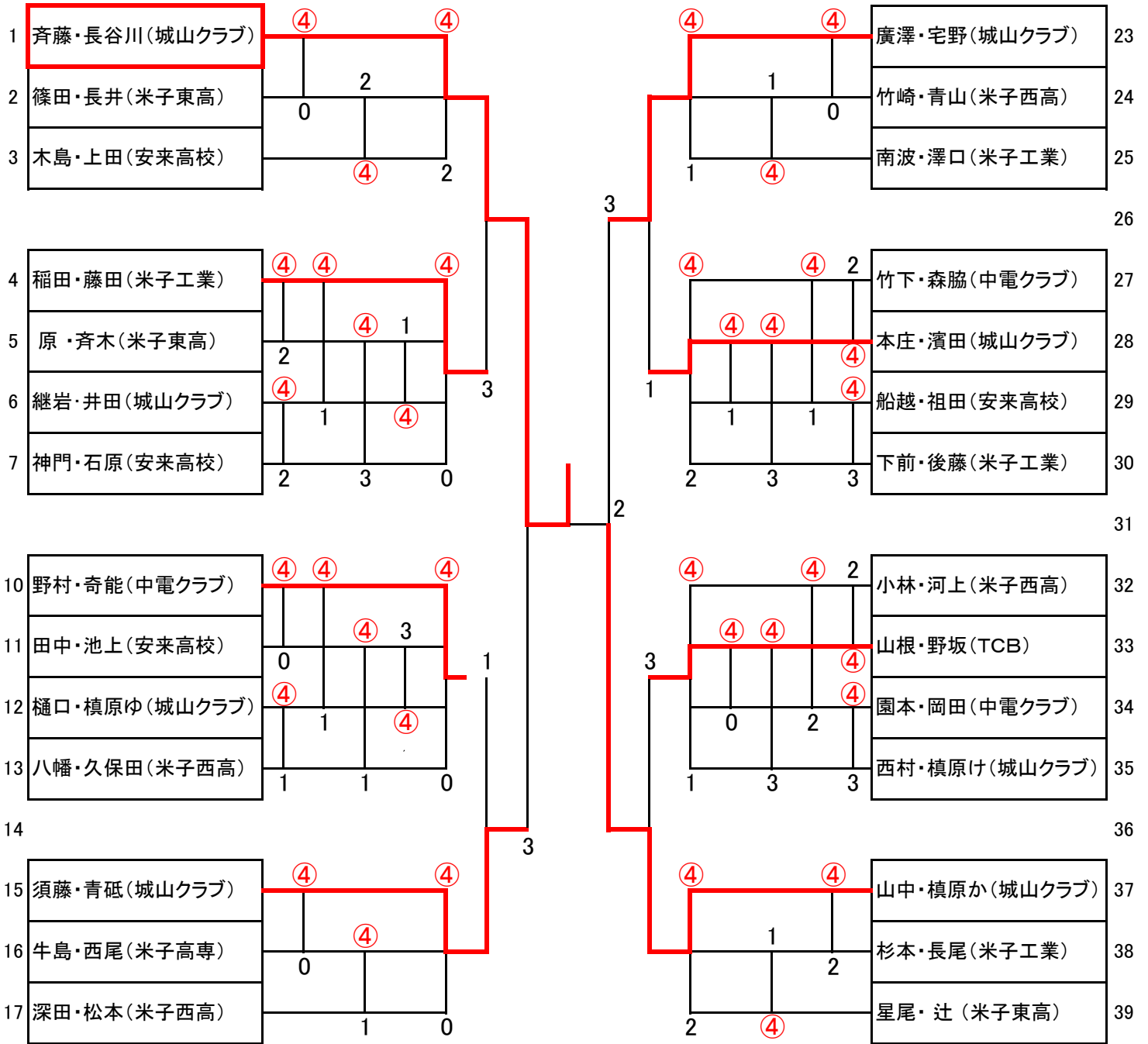


< 一般男子 >



< 一般女子 >

[Aリーグ]

	中西・安部 (安来高校)	諸遊・友田 (米子北高校)	井戸垣・佃 (鳥取商業)	依田・森脇 (情報科学)	順位
146	中西・安部 (安来高校)	④	④	④	1
147	諸遊・友田 (米子北高)	2	④	3	3
148	井戸垣・佃 (鳥取商業)	2	0	3	4
149	依田・森脇 (情報科学)	3	④	④	2

[Bリーグ]

	野津・津田 (松江東高)	野白・妹尾 (安来高校)	門田・半谷 (米子北高)	野田・山根 (鳥取商業)	順位
146	野津・津田 (松江東高)	④	④	④	1
147	野白・妹尾 (安来高校)	0	0	④	3
148	門田・半谷 (米子北高)	1	④	④	2
149	野田・山根 (鳥取商業)	0	2	1	4

[Cリーグ]

	山本・中原 (鳥取商業)	服部・多々納 (安来高校)	八幡・浜田 (米子北高)	稲田・藤井 (情報科学)	順位
146	山本・中原 (鳥取商業)	3	④	④	1
147	服部・多々納 (安来高校)	④	2	1	4
148	八幡・浜田 (米子北高)	3	④	④	2
149	稲田・藤井 (情報科学)	1	④	2	3

[Dリーグ]

	松原・松谷 (米子北高)	神門・梅田 (安来高校)	九木・谷森 (情報科学)	大田・田中 (鳥取商業)	順位
146	松原・松谷 (米子北高)	④	④	④	1
147	神門・梅田 (安来高校)	1	④	④	2
148	九木・谷森 (情報科学)	0	1	④	3
149	大田・田中 (鳥取商業)	0	3	3	4

3

2

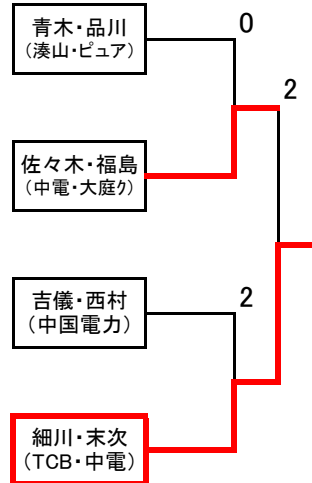
1

146 松原・松谷
(米子北高)

< 成年男子 >

[Aリーグ]

	吉儀・西村 (中国電力)	森・築谷 (境クラブ)	青木・品川 (湊山・ピュア)	順位
51	吉儀・西村 (中国電力)	④	2	2
52	森・築谷 (境クラブ)	1	④	3
53	青木・品川 (湊山・ピュア)	④	3	1



[Bリーグ]

	佐々木・福島 (中電・大庭)	安達・藤原 (テラッセ・松江OB)	細川・末次 (TCB・中電)	順位
54	佐々木・福島 (中電・大庭)	④	2	2
55	安達・藤原 (テラッセ・松江OB)	1	1	3
56	細川・末次 (TCB・中電)	④	④	1

< シニア男子二部 >

[Aリーグ]

	松田・宮内 (ピュア・鳥取早起)	青砥・西尾 (松江OB)	山口・藤田 (大庭・石見銀山)	松本・渡部 (松江OB・蒼翠)	順位
61	松田・宮内 (ピュア・鳥取早起)	3	2	1	4
62	青砥・西尾 (松江OB)	④	④	④	1
63	山口・藤田 (大庭・石見銀山)	④	3	2	3
64	松本・渡部 (松江OB・蒼翠)	④	④	④	2

[Bリーグ]

	小竹・田中 (湊山・松江OB)	宇田・田中 (大庭・松江OB)	福田・神門 (久松・斐川)	三木・米津 (大庭・松江OB)	順位
61	小竹・田中 (湊山・松江OB)	④	④	④	1
62	宇田・田中 (大庭・松江OB)	0	④	1	4
63	福田・神門 (久松・斐川)	2	3	④	2
64	三木・米津 (大庭・松江OB)	0	④	2	3

< シニア男子三部 >

	藤原・安田 (湊山クラブ)	脇坂・佐々木 (打吹・湊山)	公本・吉田 (STC・カナダ)	山根・秋葉 (松江OB)	小田・森本 (湊山クラブ)	順位
65	藤原・安田 (湊山クラブ)	2	④	2	1	4
66	脇坂・佐々木 (打吹・湊山)	④	④	3	④	1
67	公本・吉田 (STC・カナダ)	3	3	3	2	5
66	山根・秋葉 (松江OB)	④	④	④	3	2
67	小田・森本 (湊山クラブ)	④	④	④	④	3

< シニア女子一部 >

[Aリーグ]

	西谷・原口 (斐川・中電)	安達・松田 (日野レ・米子レ)	藤原・太谷 (松江レディース)	寺地・八原 (米子レディース)	福田・生田 (ピュア・米子レ)	順位
140	西谷・原口 (斐川・中電)	④	④	④	④	1
141	安達・松田 (日野レ・米子レ)	3	④	④	④	2
142	藤原・太谷 (松江レディース)	1	0	1	1	5
141	寺地・八原 (米子レディース)	2	3	④	④	3
142	福田・生田 (ピュア・米子レ)	0	2	④	3	4

< シニア女子二部 >

[Aリーグ]

	渡部・岩原 (大庭クラブ)	小谷・野津 (湊山ク・松江OB)	住田・福田 (錦ク・福部ク)	矢辺・梅林 (米子レ・湊山ク)	順位
150	渡部・岩原 (大庭クラブ)	2	1	2	4
151	小谷・野津 (湊山ク・松江OB)	④	0	④	2
152	住田・福田 (錦ク・福部ク)	④	④	④	1
152	矢辺・梅林 (米子レ・湊山ク)	④	3	0	3

< シニア女子三部 >

	吉田・木下 (カナダ・湊山ク)	大東・海老名 (錦クラブ)	伊達・米原 (錦クラブ)	小林・野口 (鳥取早起・米子レ)	順位
160	吉田・木下 (カナダ・湊山ク)	④	④	④	1
161	大東・海老名 (錦クラブ)	0	0	0	4
162	伊達・米原 (錦クラブ)	0	④	1	3
162	小林・野口 (鳥取早起・米子レ)	1	④	④	2