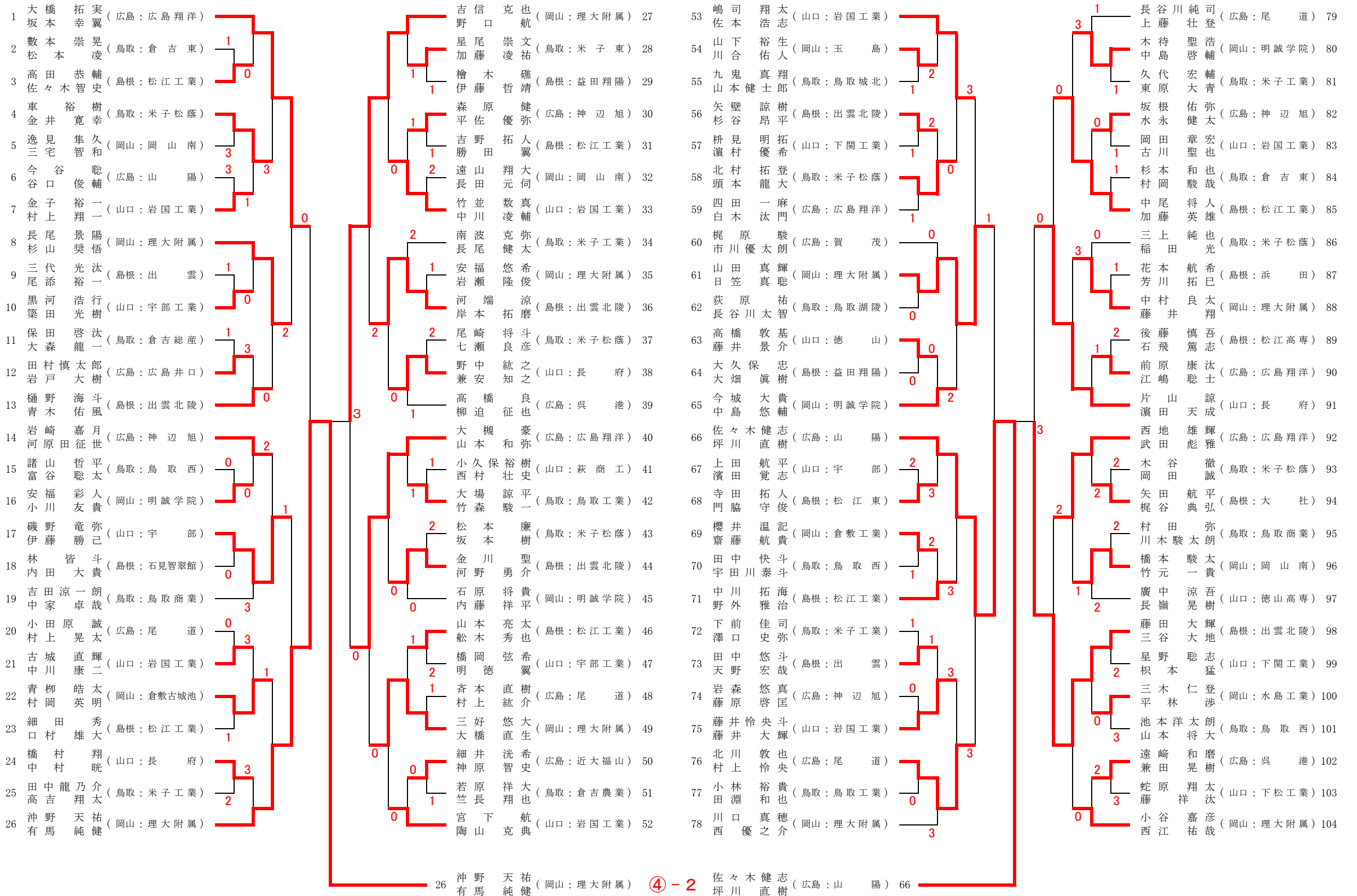
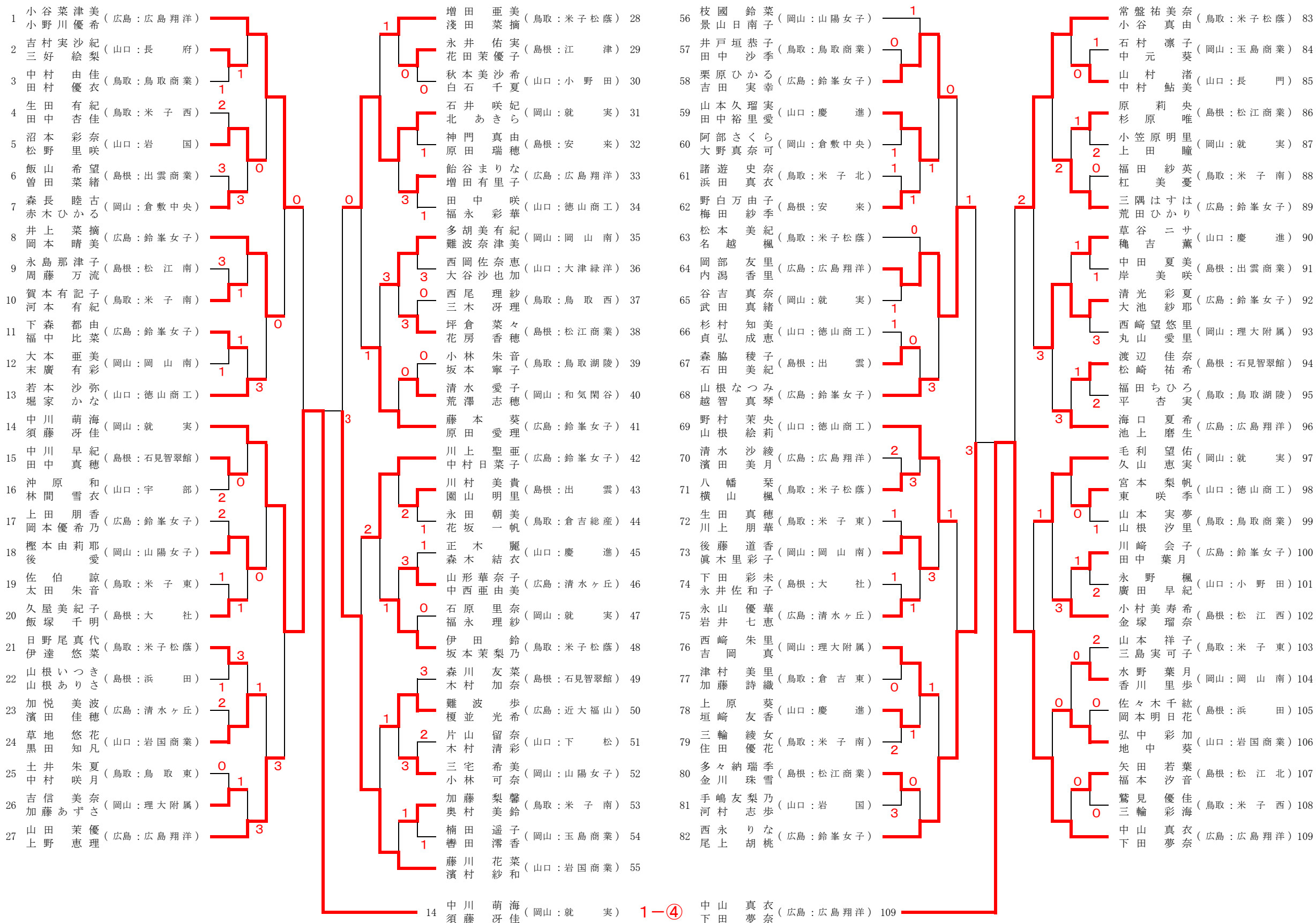


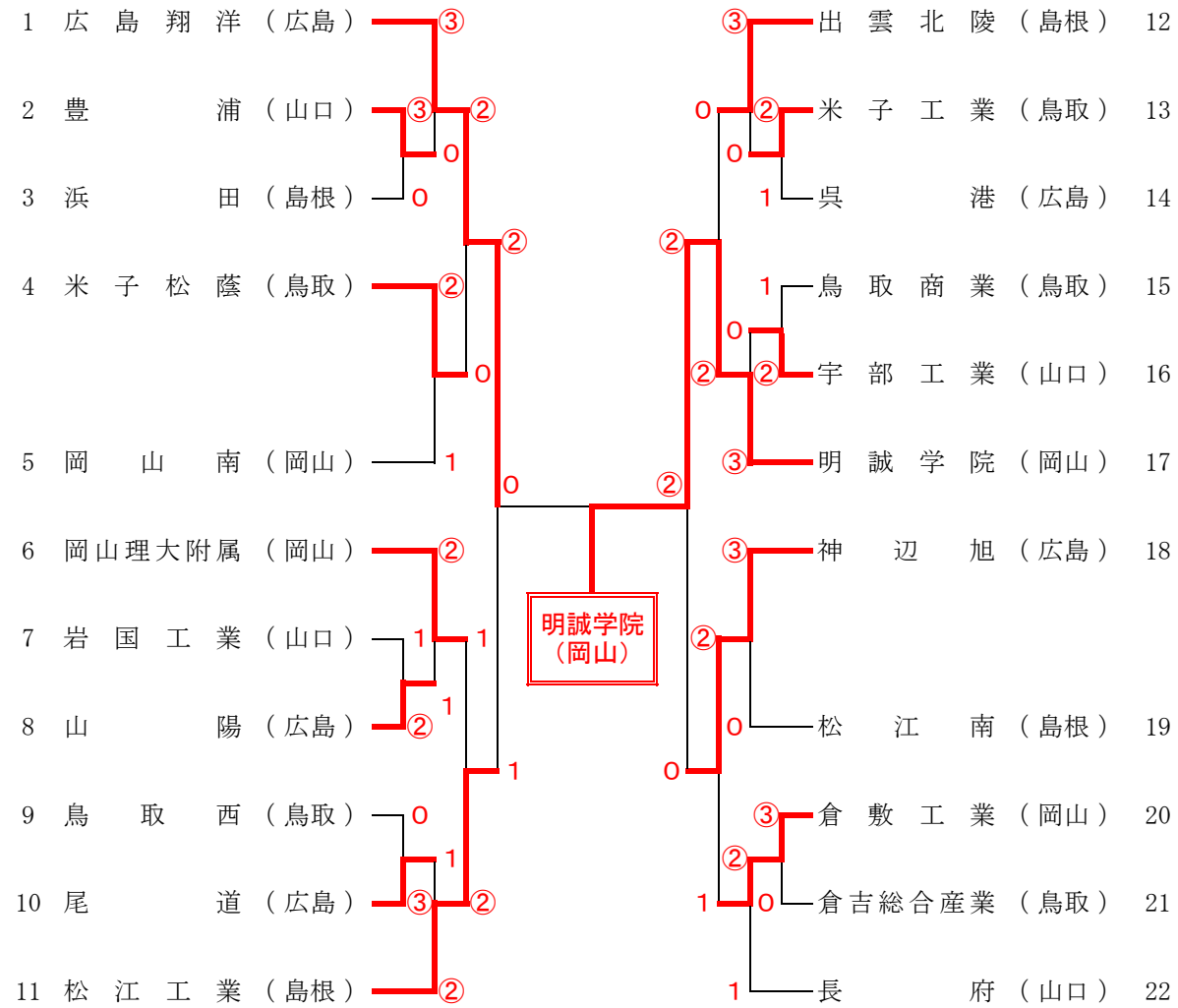
男子個人戦



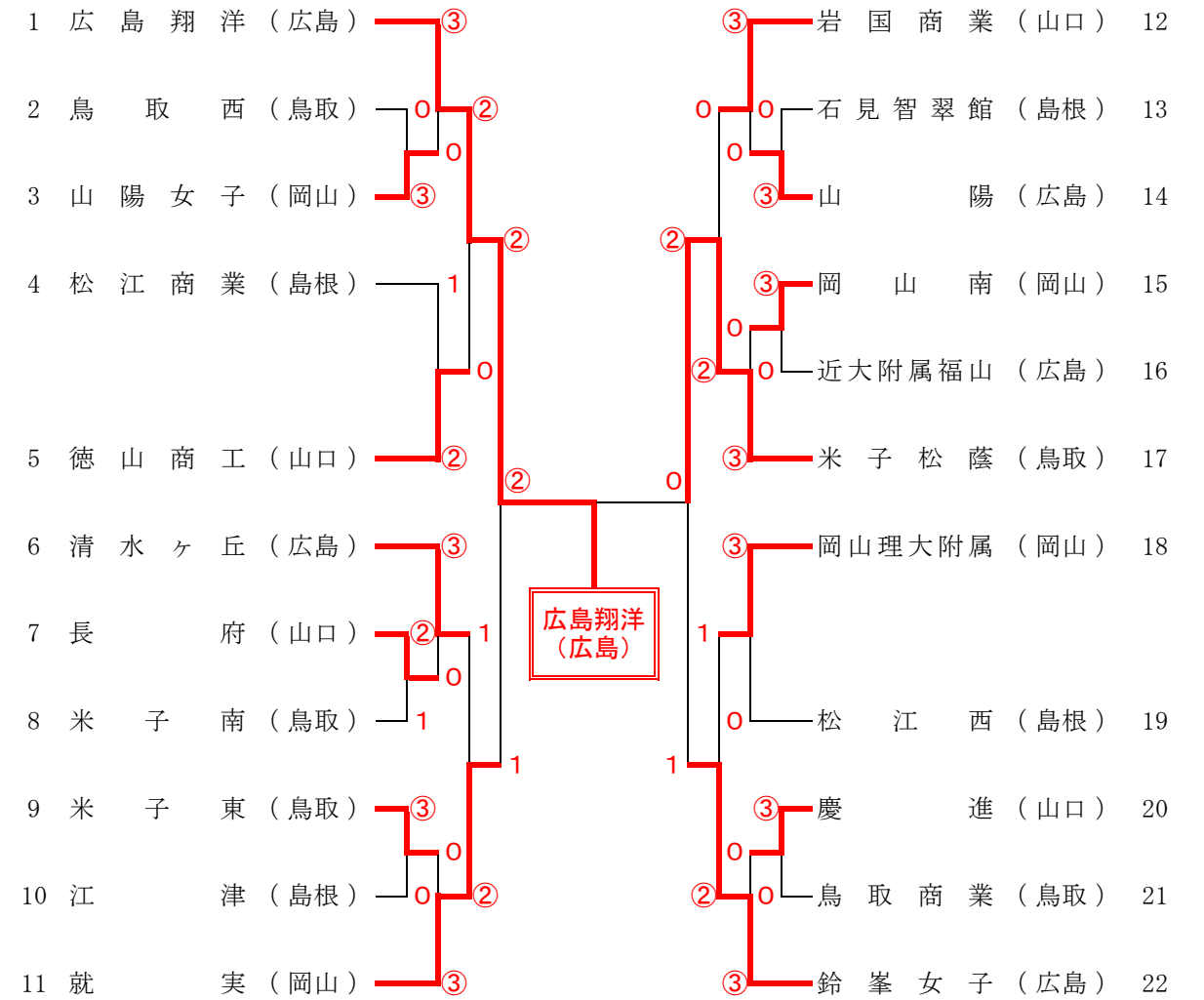
# 女子個人戦



# 男子団体戦



# 女子団体戦



決勝戦			
広島翔洋高等学校 (広島)	0	=	②
大橋拓実 ・ 坂本幸翼	3	-1-	④
西地雄輝 ・ 山本和弥	1	-2-	④
大槻豪 ・ 武田彪雅	-3-		
明誠学院高等学校 (岡山)			
中島啓輔 ・ 小川友貴			
安福彩人 ・ 内藤祥平			
今城大貴 ・ 中島悠輔			

決勝戦			
広島翔洋高等学校 (広島)	②	=	0
山田茉優 ・ 内潟香里	④	-1-	1
中山真衣 ・ 下田夢奈	④	-2-	3
小谷奈津美 ・ 小野川優希	-3-		
米子松蔭高等学校 (鳥取)			
松本美紀 ・ 増田亜美			
伊田鈴 ・ 坂本茉莉乃			
常盤祐美奈 ・ 小谷真由			

男子団体戦結果	
1位	明誠学院高等学校 (岡山)
2位	広島翔洋高等学校 (広島)
3位	広島県立神辺旭高等学校 (広島)
3位	島根県立松江工業高等学校 (島根)

女子団体戦結果	
1位	広島翔洋高等学校 (広島)
2位	米子松蔭高等学校 (鳥取)
3位	就実高等学校 (岡山)
3位	鈴峯女子高等学校 (広島)