

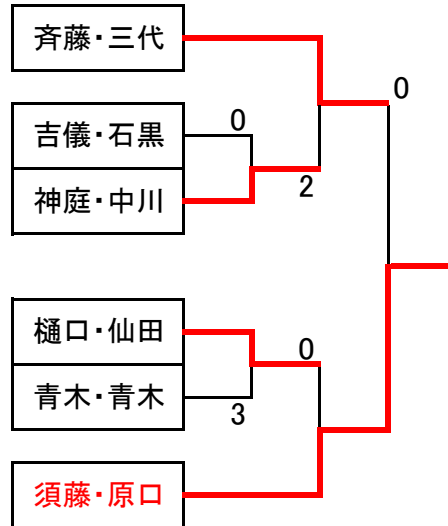
<一般男子>

2013.10.14

	Aブロック	1	2	3	順位
1	青木・青木 (湊山クラブ)		④	1	2
2	尾崎・絹谷 (米子松蔭)	0		1	3
3	齊藤・三代 (城山クラブ)	④	④		1

	Bブロック	4	5	6	7	順位
4	細川・西村 (TCB)		④	0	2	3
5	藤原・福山 (湊山クラブ)	1		0	0	4
6	神庭・中川 (城山クラブ)	④	④		1	2
7	樋口・仙田 (城山クラブ)	④	④	④		1

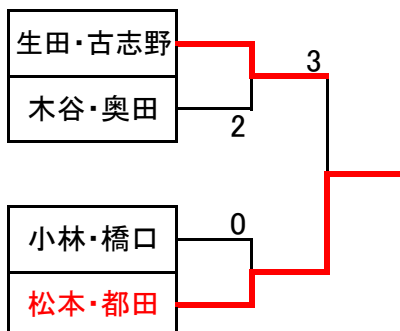
	Cブロック	8	9	10	11	順位
8	広沢・楨原 (城山クラブ)		④	3	3	3
9	矢倉・矢倉 (米子市)	0		0	0	4
10	吉儀・石黒 (中電クラブ)	④	④		0	2
11	須藤・原口 (城山クラブ)	④	④	④		1



<一般女子>

	Aブロック	12	13	14	順位
12	生田・古志野 (米子北高)		④	④	1
13	遠藤・三好 (TCB・北高)	2		1	3
14	小林・橋口 (米子北高)	0	④		2

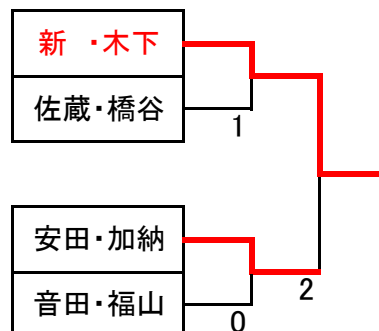
	Bブロック	15	16	17	順位
15	松本・都田 (米子レ・境港STA)		④	④	1
16	木谷・奥田 (米子北高)	0			2
17	安達・権代 (米子北高)	1	1		3



<シニア3部>

	Aブロック	18	19	20	順位
18	安田・加納 (湊山クラブ)		④	3	2
19	新・木下 (錦ク・湊山ク)	2		④	1
20	小野・前田 (湊山クラブ)	④	0		3

	Bブロック	21	22	23	順位
21	佐蔵・橋谷 (湊山クラブ)		1	④	2
22	音田・福山 (あすこつと)	④		④	1
23	戸田・吉岡 (湊山クラブ)	0	0		3



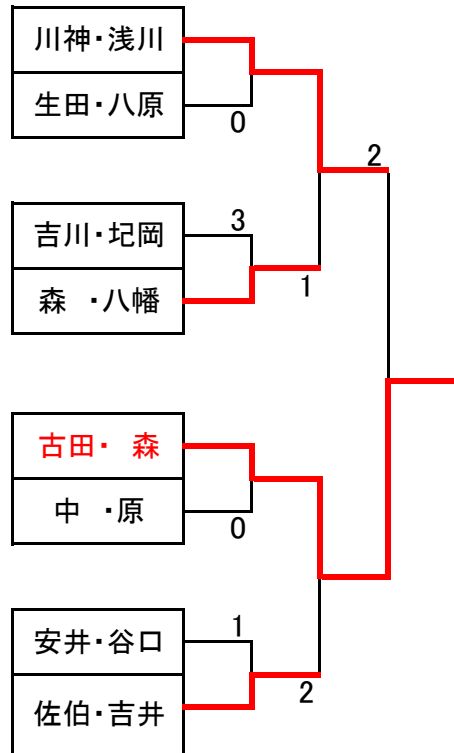
# <中学般男子>

	Aブロック	24	25	26	27	順位
24	川神・浅川 (湊山)		④	④	④	1
25	中・原 (東山)	2		④	④	2
26	栗村・紙屋 (福米)	2	0		2	4
27	種子・持田 (尚徳)	2	3	④		3

	Bブロック	28	29	30	31	順位
28	森・八幡 (福米)		④	④	④	1
29	石橋・石田 (東山)	2		④	3	3
30	中田・持田 (尚徳)	1	0		0	4
31	安井・谷口 (湊山)	3	④	④		2

	Cブロック	32	33	34	35	順位
32	水口・荒石 (福米)		④	1	1	3
33	北川・安田 (東山)	1		0	④	4
34	古田・森 (湊山)	④	④		④	1
35	生田・八原 (尚徳)	④	2	1		2

	Dブロック	36	37	38	39	順位
36	佐伯・吉井 (湊山)		④	④	④	1
37	吉原・黒田 (尚徳)	0		0	0	4
38	松永・佐伯 (福米)	1	④		1	3
39	吉川・圀岡 (東山)	0	④	④		2



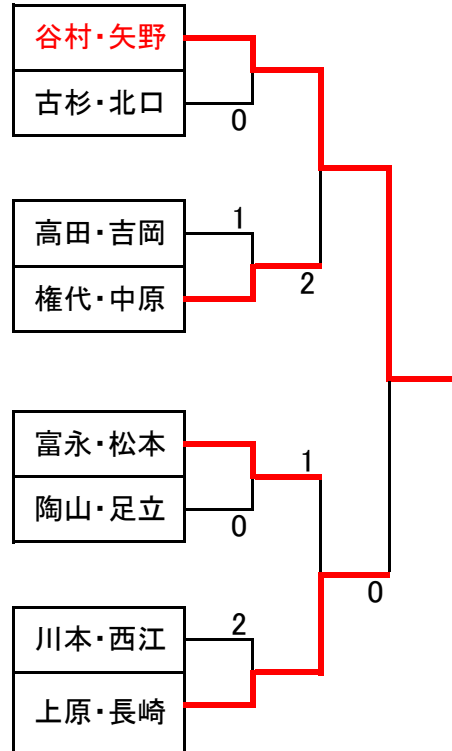
## <中学女子>

	Aブロック	40	41	42	43	順位
40	谷村・矢野 (湊山)		④	④	④	1
41	川口・小田 (尚徳)	0		0	0	4
42	大谷・岡村 (東山)	0	④		1	3
43	陶山・足立 (福米)	0	④	④		2

	Bブロック	44	45	46	47	順位
44	北村・松原 (尚徳)		1	④	2	4
45	吉田・日野 (福米)	④		1	2	3
46	川本・西江 (湊山)	3	④		1	2
47	権代・中原 (東山)	④	④	④		1

	Cブロック	48	49	50	51	順位
48	富永・松本 (湊山)		④	④	④	1
49	木村・松永 (東山)	1		2	2	4
50	古杉・北口 (福米)	1	④		④	2
51	吉田・宮下 (尚徳)	2	④	1		3

	Dブロック	52	53	54	55	順位
52	上原・長崎 (湊山)		④	④	④	1
53	山田・新開 (福米)	0		1	3	4
54	牧野・野田 (尚徳)	0	④		2	3
55	高田・吉岡 (東山)	0	④	④		2



### <小学男子1部>

		56	57	58	59	60	順位
56	橋本・橋本 (江府)		③	③	③	③	1
57	原・オープン (明道)	0		1	③	0	5
58	遠藤・渡部 (明道)	1	③		③	0	3
59	塚田・浦木 (明道)	0	1	1		0	4
60	松田・川神 (就将・明道)	2	③	③	③		2

### <小学男子2部>

		61	62	63	64	65	順位
61	塚田・柴本 (明道)		③	③	③	1	2
62	仲松・高田 (車尾)	0		0	0	0	5
63	山田・勝田 (就将)	1	③		0	0	4
64	鈴木・朝倉 (就将)	1	③	③		1	3
65	遠崎・稲田 (就将)	③	③	③	③		1

### <小学女子1部>

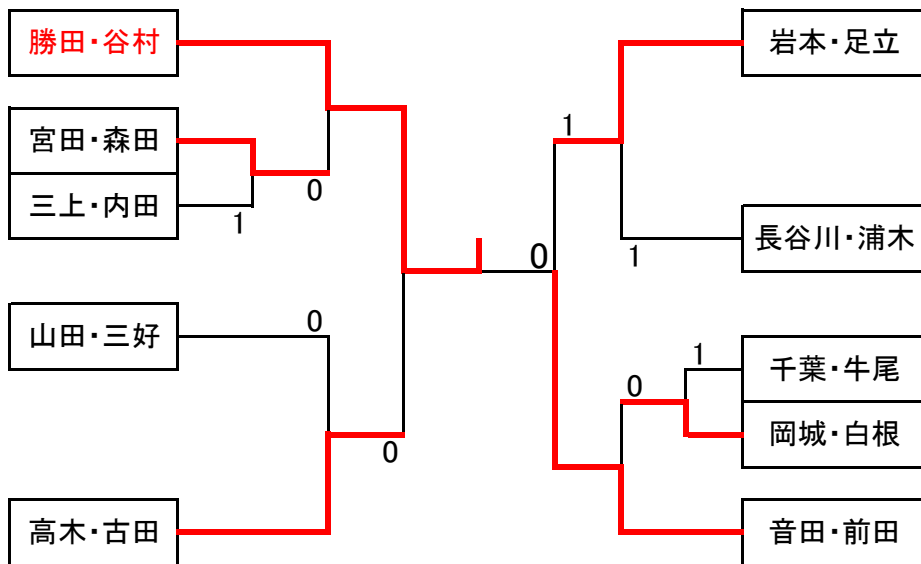
	Aブロック	66	67	68	順位
66	勝田・谷村 (就将・明道)		③	③	1
67	三浦・田中 (明道)	0		0	3
68	岡城・白根 (車尾)	0	③		2

	Dブロック	75	76	77	順位
75	岩本・足立 (明道)		③	③	1
76	野口・廣田 (就将)	0		1	3
77	三上・内田 (車尾)	0	③		2

	Bブロック	69	70	71	順位
69	山田・三好 (就将)		③	③	1
70	田中・前田 (明道)	0		2	3
71	長谷川・浦木 (車尾)	0	③		2

	Eブロック	78	79	80	順位
78	音田・前田 (車尾)		③	③	1
79	田邊・岡本 (明道)	0		1	3
80	宮田・森田 (就将)	0	③		2

	Cブロック	72	73	74	順位
72	高木・古田 (明道)		③	③	1
73	谷野・オープン (明道)	0		③	3
74	千葉・牛尾 (就将)	1	0		2



<小学女子2部>

	Aブロック	81	82	83	順位
81	長谷川・内田 (車尾)		③	③	1
82	オープン・井口 (車尾)	0		③	3
83	清水・清水 (車尾)	0	1		2

	Bブロック	84	85	86	順位
84	仲松・高田 (車尾)		③	③	1
85	村上・山田 (明道)	2		1	3
86	小西・音田 (車尾)	0	③		2

