

2014.08.31真田杯 どらドラパーク米子庭球場

<一般男子>

【Aブロック】

1	山中・加藤	日野クラブ	④	④
2	三上・藤原	米子南高校	④	
3	一橋・加藤	米子西高校	1	0

【Eブロック】

大谷・岡田	日野クラブ	13
長谷川・江角	米子工業高校	14
富田・門脇	米子西高校	15

【Bブロック】

4	吉儀・砂口	中国電力 城山クラブ	④	④
5	大谷・楠本	竜平会 白兔クラブ	④	
6	小林・川上	米子西高校	0	0

【Fブロック】

梶間・斎藤	城山クラブ	16
宮脇・小椋	いなば白波ク 竜平会	17
米原・森田	米子西高校	18

【Cブロック】

7	渡辺・北村	竜平会	1	④
8	樋口・原口	城山クラブ	④	
9	松林・濱邊	米子工業高校	1	2

【Gブロック】

細川・森田	TCB 八頭クラブ	19
槇原・生田	城山クラブ	20
清水・小谷	米子工業高校	21

【Dブロック】

10	神庭・中川	城山クラブ	④	④
11	萩原・濱崎	久松クラブ 竜平会	④	
12	武田・上川	米子工業高校	2	0

【Hブロック】

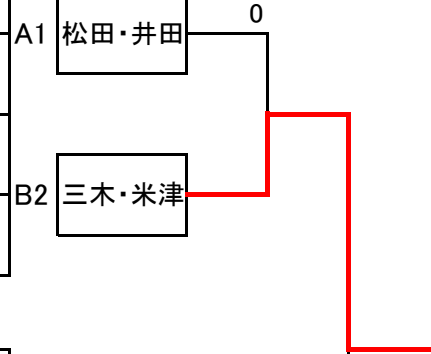
須藤・浜田	城山クラブ	22
池田・古澤	白兔クラブ 久松クラブ	23
小西・大石	米子南高校	24

<成年男子>

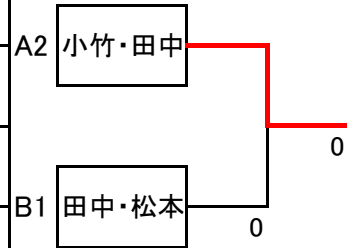
		25	26	27	28	29	順位
25	宮田・西村	TCB	④	2	④	3	3
26	品川・満処	米子ピュアーズ	0	2	1	3	5
27	佐々木・小谷	中国電力 STC境港	④	④	④	1	2
28	浜田・光森	STC境港 島根教員ク	3	④	3	④	4
29	青木・福山	湊山クラブ	④	④	④	1	1

### <シニア男子2部>

Aブロック			30	31	32	33	順位
30	小竹・田中	日立金属 松江OB		④	④	3	2
31	安達・藤原	テラッセ 松江OB	0		1	④	4
32	山口・岡田	松江OB	2	④		1	3
33	松田・井田	米子ピュアーズ 城山クラブ	④	3	④		1

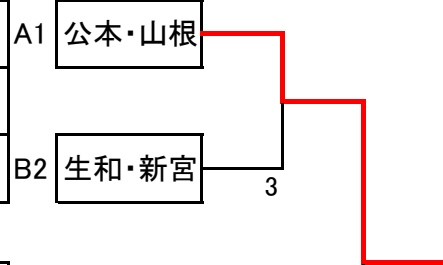


Bブロック			34	35	36	37	順位
34	猪子・大山	湊山クラブ		1	1	0	4
35	田中・松本	松江OB	④		④	④	1
36	山口・松林	松江OB 木次クラブ	④	3		0	3
37	三木・米津	大庭クラブ 鹿島クラブ	④	2	④		2

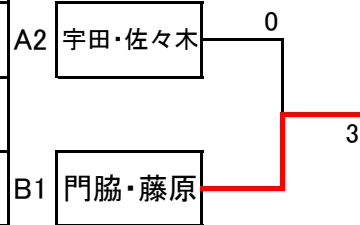


### <シニア男子3部>

Aブロック			38	39	40	順位
38	宇田・佐々木	大庭クラブ 湊山クラブ		④	3	2
39	橋谷・前田	湊山クラブ	0		0	3
40	公本・山根	米子STC 松江OB	④	④		1



Bブロック			41	42	43	順位
41	門脇・藤原	湊山クラブ		④	④	1
42	加納・安田	湊山クラブ	2		0	3
43	生和・新宮	安来クラブ 松江OB	2	④		2



### <一般女子>

Aブロック			44	45	46	順位
44	加納・大谷	米子西高校		1	④	2
45	木谷・小林	米子北高校	④		④	1
46	遠藤・春木	TCB	0	2		3

A1	木谷・小林
C2	安達・奥田

Bブロック			47	48	49	順位
47	永田・田中	米子東高校 TCB		0	0	3
48	知久馬・福井	カナダホーム	④		④	1
49	生田・古志野	米子北高校	④	0		2

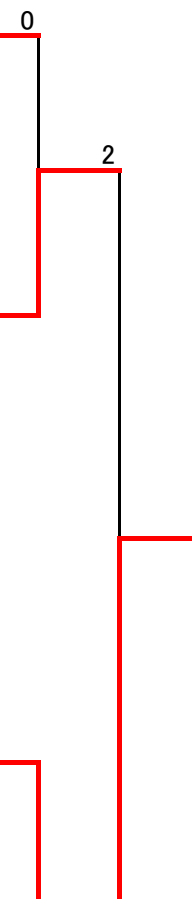
D2	足立・満処
B1	知久馬・福井

Cブロック			50	51	52	順位
50	伊田・常盤	TCB		④	④	1
51	安達・奥田	米子北高校	3		④	2
52	小西・竹仲	米子西高校	2	3		3

C1	伊田・常盤
A2	加納・大谷

Dブロック			53	54	55	順位
53	足立・満処	米子ピュアース		2	④	2
54	佐藤・森田	TCB	④		④	1
55	足立・三好	米子北高校	2	1		3

B2	生田・古志野
D1	佐藤・森田



### <シニア女子1部>

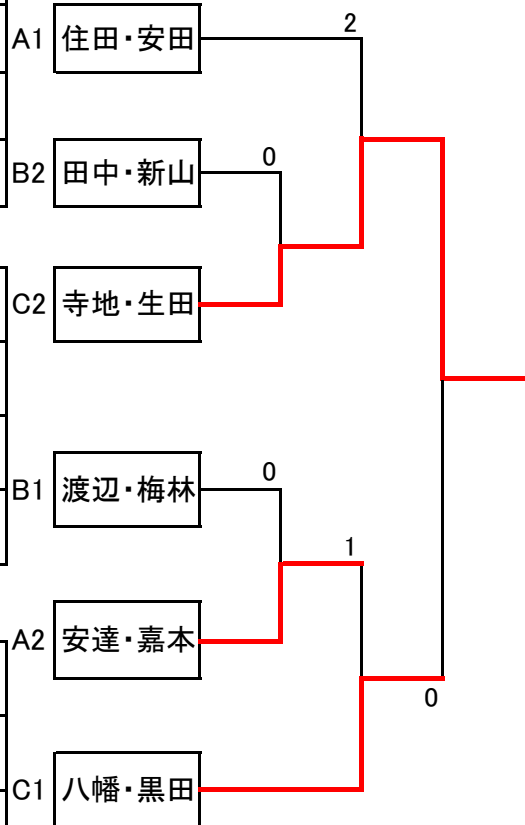
			56	57	58	59	60	順位
56	西谷・原口	ペリ-ズ安来 中国電力		④	④	1	0	3
57	田淵・田淵	気高クラブ	0		2	0	0	5
58	斎藤・松田	米子レディース	0	④		1	1	4
59	永見・荻原	ミス・オリブ	④	④	④		④	1
60	福田・吉田	米子ピュアース カナダホーム	④	④	④	2		2

### <シニア女子2部>

Aブロック			61	62	63	順位
61	安達・嘉本	日野レディース 一の谷クラブ		④	2	2
62	中村・源	一の谷クラブ 斐川レディース	3		3	3
63	住田・安田	錦クラブ	④	④		1

Bブロック			64	65	66	順位
64	田中・新山	鳥取早起ク 松江レディース		④	2	2
65	梶谷・藤原	津田クラブ 錦クラブ	2		3	3
66	渡辺・梅林	錦クラブ 湊山クラブ	④	④		1

Cブロック			67	68	69	順位
67	祝部・野津	大社テニス協会 松江OB		0	2	3
68	寺地・生田	米子レディース	④		2	2
69	八幡・黒田	一の谷クラブ 東出雲レディース	④	④		1



### <シニア女子3部>

Aブロック			70	71	72	順位
70	吉田・木下	カナダホーム 湊山クラブ		④	④	1
71	米原・大東	錦クラブ	0		0	3
72	野口・藤岡	米子レディース 錦クラブ	0	④		2

Bブロック			73	74	75	順位
73	伊達・野口	錦クラブ 米子レディース		3	④	2
74	音田・福山	日野レディース 湊山クラブ	④		④	1
75	佐田・小川	米子ピュアース 安来ペアース	3	0		3

