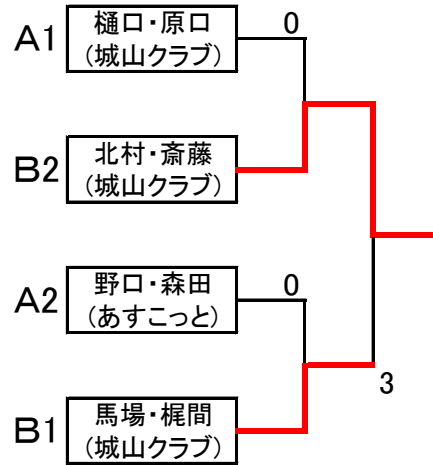


2015.10.12 米子市民大会

<一般男子>

	Aブロック	1	2	3	順位
1	樋口・原口 (城山クラブ)		(4)	(4)	1
2	野口・森田 (あすこつと)	0		(4)	2
3	宮田・勝田 (TCB)	1	3		3



	Bブロック	4	5	6	7	順位
4	細川・廣澤 (TCB)		(4)	1	0	4
5	青木・仙田 (湊山カ・あすこつと)	1		(4)	0	3
6	北村・斎藤 (城山クラブ)	(4)	2		2	2
7	馬場・梶間 (城山クラブ)	(4)	(4)	(4)		1

<一般女子>

	Aブロック	8	9	10	11	順位
8	松本・原口 (湊山カ・中電カ)		(4)	(4)	(4)	1
9	内田・藤原 (米子西高)	1		0	1	4
10	小西・竹仲 (米子西高)	1	(4)		2	3
11	安達・坂田 (TCB)	2	(4)	(4)		2

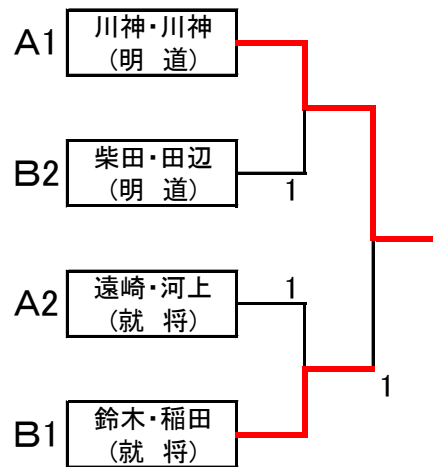
<シニア3部>

		12	13	14	15	順位
12	加納・吉岡 (湊山クラブ)		1	0	0	4
13	佐蔵・橋谷 (湊山クラブ)	(4)		0	0	3
14	藤原・福山 (湊山クラブ)	(4)	(4)		(4)	1
15	新・安田 (錦クラブ)	(4)	(4)	1		2

<小学男子1部>

	Aブロック	16	17	18	順位
16	川神・川神 (明 道)		③	③	1
17	山口・梶野 (明 道)	0		0	3
18	遠崎・河上 (就 将)	1	③		2

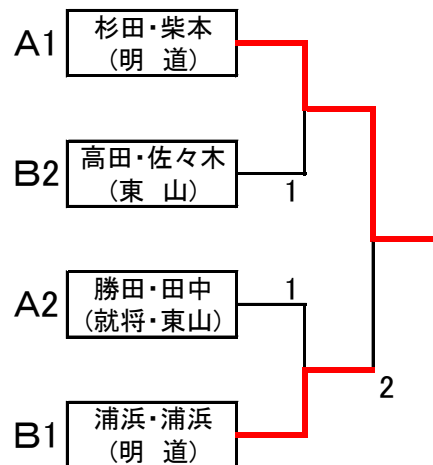
	Bブロック	19	20	21	順位
19	鈴木・稲田 (就 将)		③	③	1
20	柴田・田辺 (明 道)	0		③	2
21	塚田・柴本 (明 道)	1	1		3



<小学男子2部>

	Aブロック	22	23	24	順位
22	勝田・田中 (就将・東山)		③	0	2
23	船本・田中 (明 道)	2		0	3
24	杉田・柴本 (明 道)	③	③		1

	Bブロック	25	26	27	順位
25	浦浜・浦浜 (明 道)		③	③	1
26	吉木・河野 (就 将)	0		0	3
27	高田・佐々木 (東 山)	1	③		2

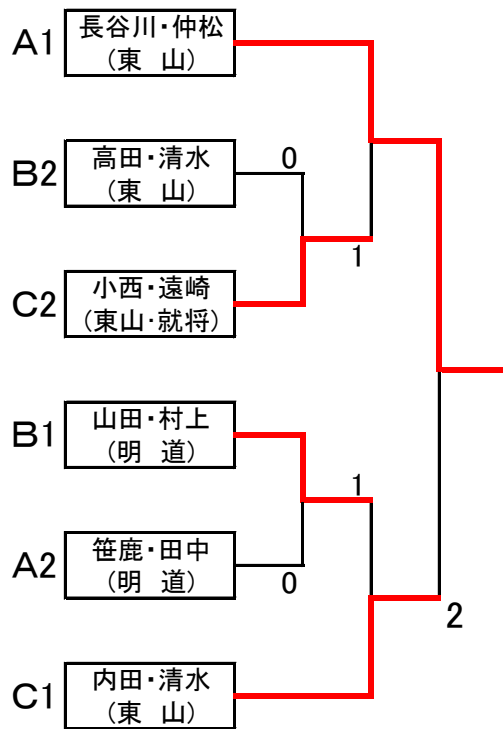


<小学女子1部>

	Aブロック	28	29	30	順位
28	長谷川・仲松 (東山)		③	③	1
29	長本・木村 (明道)	1		1	3
30	笹鹿・田中 (明道)	0	③		2

	Bブロック	31	32	33	34	順位
31	山田・村上 (明道)		③	③	③	1
32	本田・高間 (明道)	0		1	1	4
33	井口・廣田 (東山・就将)	0	0		③	3
34	高田・清水 (東山)	0	③	2		2

	Cブロック	35	36	37	順位
35	内田・清水 (東山)		③	③	1
36	前田・浅川 (明道)	0		0	3
37	小西・遠崎 (東山・就将)	2	③		2



<小学女子2部>

	Aブロック	38	39	40	順位
38	廣田・竹安 (就将)		③	1	2
39	廣澤・白根 (明道)	1		0	3
40	白山・松原 (明道)	③	③		1

	Bブロック	41	42	43	44	順位
41	渡部・柴田 (明道)		③	③	1	2
42	谷口・大柄 (明道)	0		③	0	3
43	川井・栗川 (明道)	1	0		1	4
44	高野・岩本 (明道)	③	③	③		1

