

令和元年度 第55回鳥取県高等学校
ソフトテニス新人戦 東部地区予選会

令和元年9月14日(土)、15日(日)

千代テニス場

<男子個人戦>



第1位 國本・坂本ペア(鳥取東)



第2位 荒巻・松本ペア(八頭)



第3位 斎藤・山本ペア(鳥取商業)

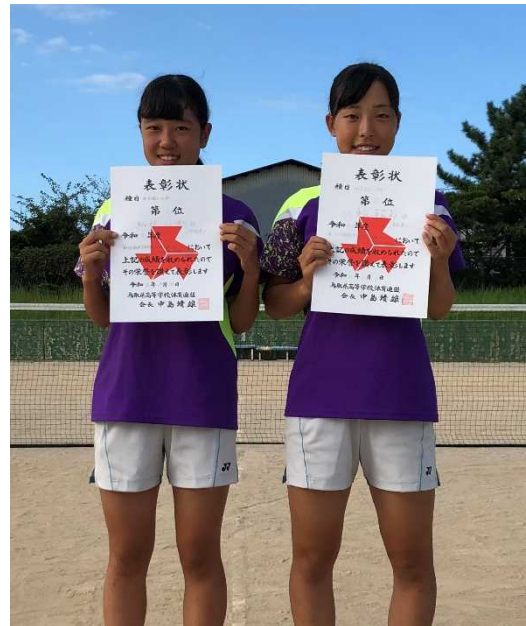
<女子個人戦>



第1位 猪上・辰己ペア(鳥取商業)



第2位 亀谷・鷹松ペア(鳥取商業)



第3位 山下・廣畑ペア(鳥取東)

<男子団体戦>



第1位 鳥取商業高校



第2位 鳥取東高校



第3位 鳥取湖陵高校

<女子団体戦>



第1位 鳥取商業高校



第2位 鳥取西高校



第3位 八頭高校

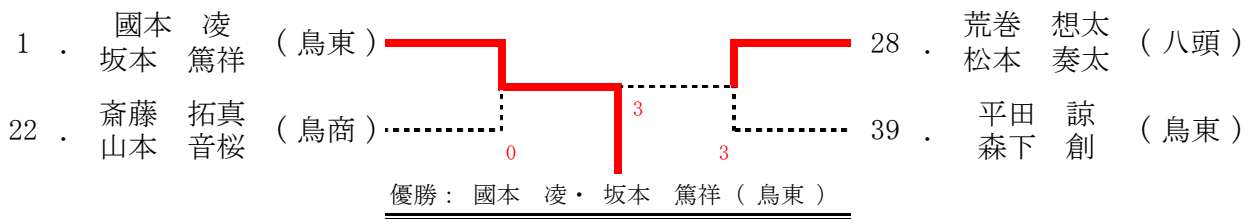
令和元年度 第55回鳥取県高校ソフトテニス新人戦東部地区予選会（男子個人）

千代テニス場 2019年9月14日

1	國本	凌祥	(鳥東)						宮城	祐志	(鳥商)	23
2	木島	茶司	(鳥工)	2					坂本	健勇	(八頭)	24
3	石原	慧央	(鳥西)		0			2	伊藤	隆寬	(鳥西)	25
4	三田	颯歩	(湖陵)		1				安本	謙心	(鳥東)	26
5	谷口	楓輝	(鳥商)		2			1	福井	琉聖	(湖陵)	27
6	谷口	謙貴	(鳥西)			0			荒松	想太	(八頭)	28
7	梅田	斗夫	(鳥東)						中尾	郁人	(城北)	29
8	手島	紀大	(鳥工)		2	3			津村	龍使	(鳥工)	30
9	山本	健滉	(八頭)			1			田中	聡真	(鳥西)	31
10	中尾	亮夏	(城北)		2				三國	惠詩	(鳥商)	32
11	宮本	尚紀	(鳥商)					2	中北	嶋大	(鳥東)	33
12	片岡	哲志	(鳥工)				3		本庄	江朝	(鳥西)	34
13	岡森	颯真	(八頭)		0				黒山	田康	(鳥東)	35
14	溝端	航太	(鳥西)		1				竹田	蒼空	(鳥工)	36
15	朝倉	大輝	(鳥商)			3			浅井	悠央	(八頭)	37
16	岡本	修輔	(城北)		0				米山	海翔	(湖陵)	38
17	原中	悠登	(鳥東)			0			平野	田諒	(鳥東)	39
18	霜村	多聞	(八頭)		1		0	3	谷伊	優耀	(城北)	40
19	玉江	晟剛	(鳥西)			1			大谷	歩夢	(鳥工)	41
20	丹濱	隆晟	(鳥東)			1		2	房安	拳聖	(鳥東)	42
21	吉村	冴起	(鳥工)		1				山本	将大	(鳥西)	43
22	斎藤	拓真	(鳥商)						前田	和希	(鳥商)	44

新人戦東部地区予選 男子個人 順位決定戦

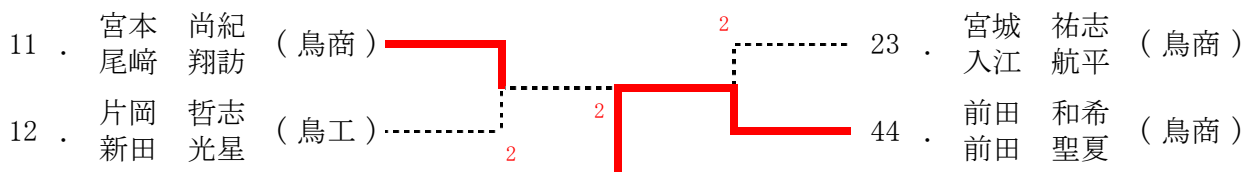
《準決勝・決勝》



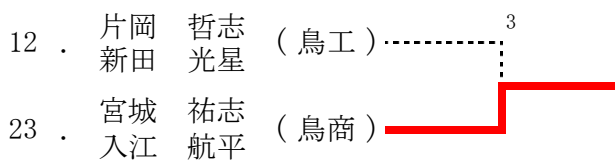
《3・4位決定戦》



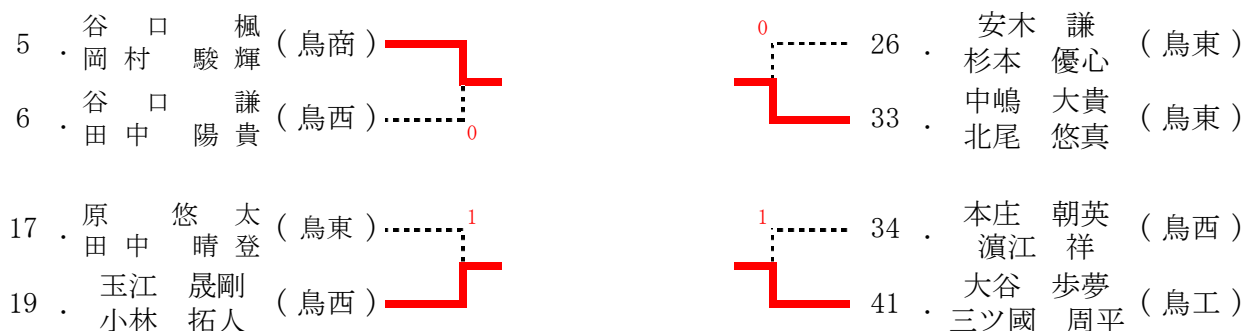
《5・6位決定戦》



《7・8位決定戦》

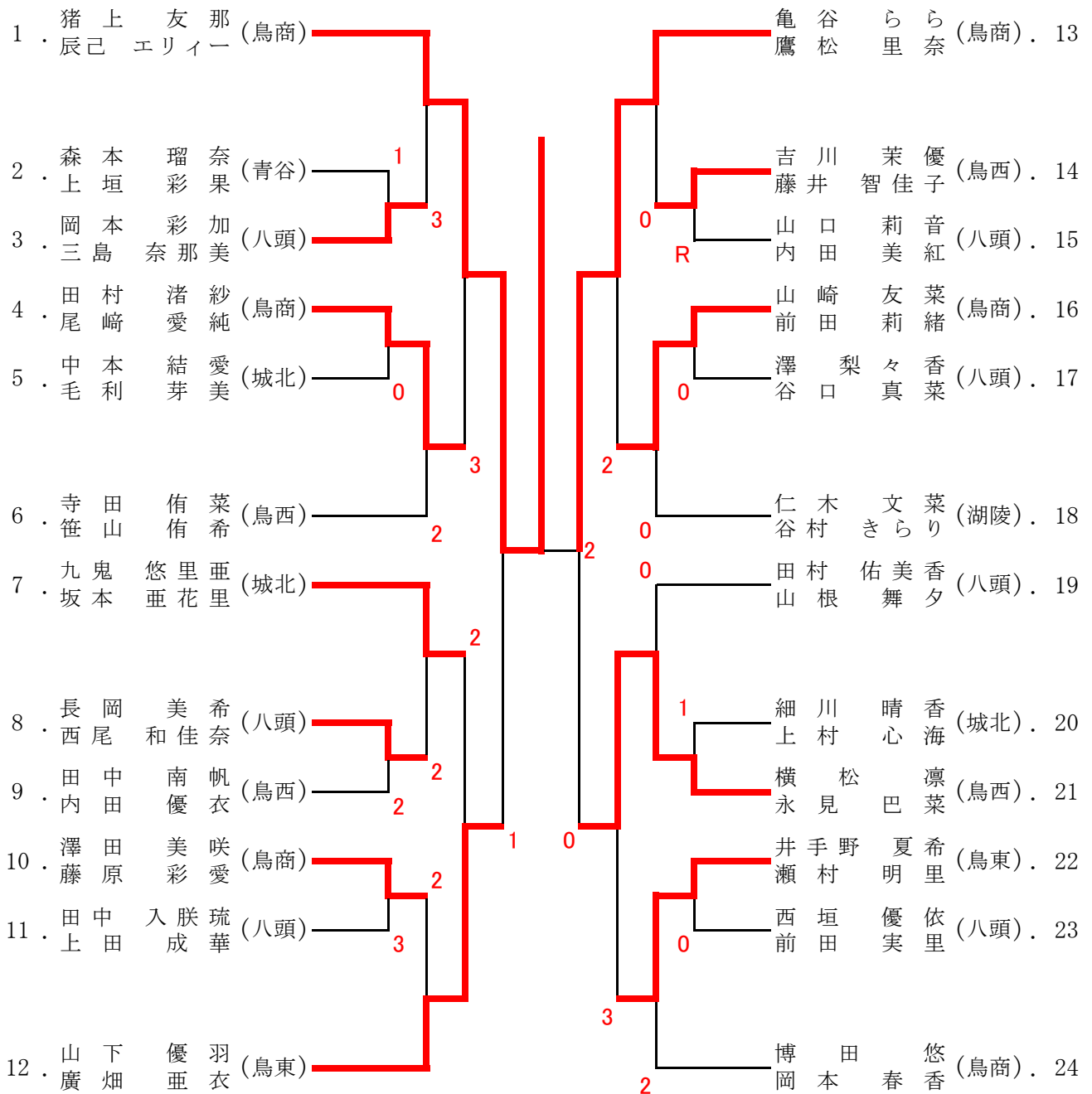


《9位・13位決定戦》



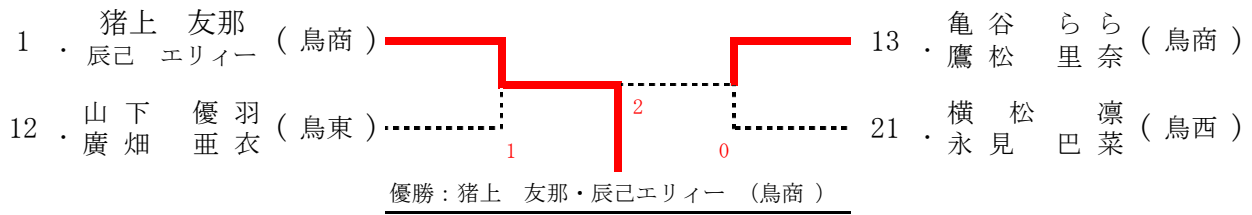
令和元年度 第55回鳥取県高校ソフトテニス新人戦東部地区予選会 (女子個人)

千代テニス場 2019年9月14日

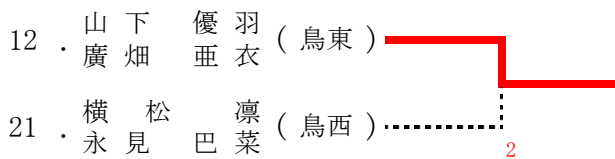


新人戦東部地区予選 女子個人 順位決定戦

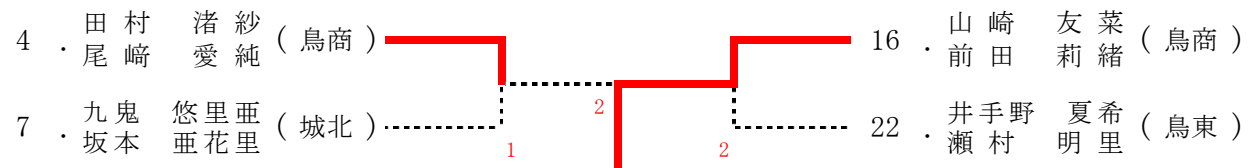
《準決勝・決勝》



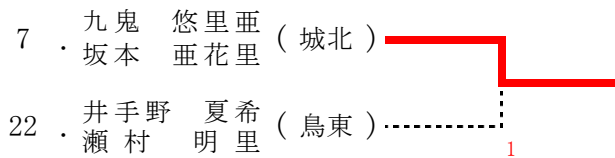
《3・4位決定戦》



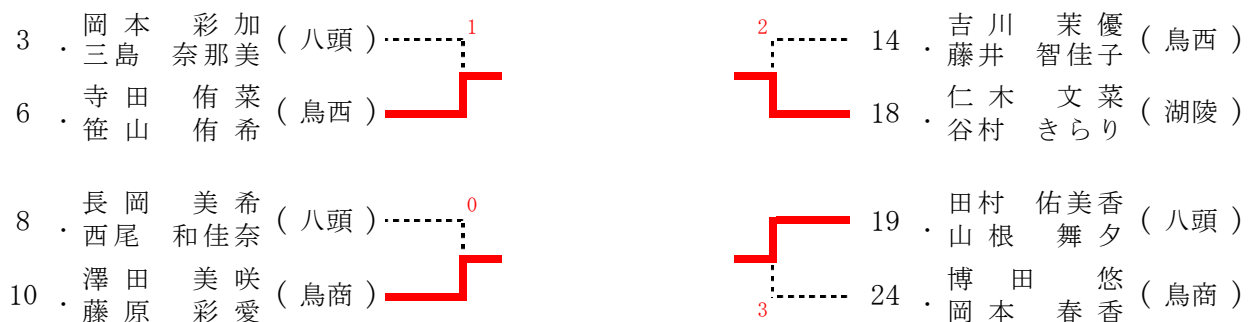
《5・6位決定戦》



《7・8位決定戦》



《9位・13位決定戦》



令和元年度 第55回鳥取県高等学校ソフトテニス新人戦東部地区予選会

令和元年9月15日(日) 千代テニス場

《男子団体》

【予選リーグ】

Aリーグ

		1	2	3	勝	負	順
1.	鳥東		③	③	2	0	1
2.	鳥西	0		③	1	1	2
3.	鳥工	0	0		0	2	3

Bリーグ

		1	2	3	4	勝	負	順
1.	鳥商		③	③	③	3	0	1
2.	湖陵	0		②	②	2	1	2
3.	城北	0	1		②	1	2	3
4.	八頭	0	1	1		0	3	4

※試合順は進行予定表を参照すること。

※審判は、Aリーグは試合に入っていない残りのチーム、Bリーグは相互審判とする。

令和元年度 第55回鳥取県高等学校ソフトテニス新人戦東部地区予選会

令和元年9月15日(日) 千代テニス場

《男子団体》

【決勝リーグ】

		1	2	3	4	勝	負	順
		A 1位	A 2位	B 2位	B 1位			
1.	鳥東		③	③	0	2	1	2
2.	鳥西	0		1	0	0	3	4
3.	湖陵	0	②		0	1	2	3
4.	鳥商	③	③	③		3	0	1

【順位決定リーグ】

		5	6	7	勝	負	順
		A 3位	B 4位	B 3位			
5.	鳥工		1	②	1	1	5 +4
6.	八頭	②		1	1	1	7 -3
7.	城北	1	②		1	1	6 -1

【4-5位入れ替え戦】 ※予選リーグで対戦している場合は実施せず、その結果を生かす

—

※試合順は進行予定表を参照すること。

※審判は、決勝リーグは相互審判、順位決定リーグは試合に入っていない残りのチームとする。

4-5位入れ替え戦の審判は本部指名審判とする。

◎男子団体戦結果

1位： 鳥取商業 2位： 鳥取東 3位： 鳥取湖陵
 4位： 鳥取西 5位： 鳥取工業 6位： 鳥取城北
 7位： 八頭

令和元年度 第55回鳥取県高等学校ソフトテニス新人戦東部地区予選会

令和元年9月15日(日) 千代テニス場

《女子団体》

【総当たりリーグ】

		1	2	3	4	5	勝	負	順	
1.	鳥商		③	③	③	②	4	0	1	
2.	八頭	0		②	1	②	2	2	3	-1
3.	城北	0	1		1	1	0	4	5	
4.	鳥西	0	②	②		1	2	2	2	+2
5.	鳥東	1	1	②	②		2	2	4	-1

※試合順は進行予定表を参照すること。

※審判は相互審判とする。

◎女子団体戦結果

1位： 鳥取商業 2位： 鳥取西 3位： 八頭

4位： 鳥取東 5位： 鳥取城北

令和元年度県新人戦東部地区予選結果

男子団体	
1位	鳥取商業
2位	鳥取東
3位	鳥取湖陵
4位	鳥取西
5位	鳥取工業
6位	鳥取城北
7位	八頭
8位	
9位	
10位	

女子団体	
1位	鳥取商業
2位	鳥取西
3位	八頭
4位	鳥取東
5位	鳥取城北
6位	
7位	
8位	
9位	
10位	

男子個人	
1位	國本 凌 ・ 坂本 篤祥 (鳥東)
2位	荒巻 想太 ・ 松本 奏太 (八頭)
3位	斎藤 拓真 ・ 山本 音桜 (鳥商)
4位	平田 諒 ・ 森下 創 (鳥東)
5位	前田 和希 ・ 前田 聖夏 (鳥商)
6位	宮本 尚紀 ・ 尾崎 翔訪 (鳥商)
7位	宮城 祐志 ・ 入江 航平 (鳥商)
8位	片岡 哲志 ・ 新田 光星 (鳥工)
9位	谷口 楓 ・ 岡村 駿輝 (鳥商)
"	中嶋 大貴 ・ 北尾 悠真 (鳥東)
"	玉江 晟剛 ・ 小林 拓人 (鳥西)
"	大谷 歩夢 ・ 三ツ國 周平 (鳥工)
13位	谷口 謙 ・ 田中 陽貴 (鳥西)
"	安木 謙 ・ 杉本 優心 (鳥東)
"	原 悠太 ・ 田中 晴登 (鳥東)
"	本庄 朝英 ・ 濱江 祥 (鳥西)
17位	石原 慧 ・ 山本 真央 (鳥西)
"	津村 龍使 ・ 田中 仁晟 (鳥工)
"	丹羽 隆晟 ・ 濱崎 大輝 (鳥東)
"	米山 海翔 ・ 知野見 学斗 (湖陵)
"	房安 拳聖 ・ 山根 陽向 (鳥東)
"	山本 健一 ・ 橋本 滉希 (八頭)
"	伊藤 隆寛 ・ 田中 丈琉 (鳥西)
"	溝端 航太郎 ・ 藤森 祐羽 (鳥西)
"	三田 颯 ・ 城戸 歩 (湖陵)
"	田中 聡真 ・ 谷本 壮哉 (鳥西)
"	霜村 多聞 ・ 竹内 大輔 (八頭)
"	谷口 耀 ・ 伊藤 優希 (城北)
"	梅田 陽斗 ・ 小林 未来夫 (鳥東)
"	福井 琉聖 ・ 井上 想哉 (湖陵)
"	朝倉 大輝 ・ 小倉 颯太 (鳥商)
"	竹田 蒼空 ・ 村中 朔槻 (鳥工)
33位	木島 一茶 ・ 沖本 光司 (鳥工)
"	中寫 郁人 ・ 尾田 優佑 (城北)
"	吉村 冴起 ・ 山下 歩孝 (鳥工)
"	浅井 悠央 ・ 川崎 颯太 (八頭)
"	山本 将大 ・ 小淵 佑太郎 (鳥西)
"	中尾 亮太 ・ 森田 夏月 (城北)
"	坂本 健勇 ・ 中井 啓太 (八頭)
"	岡森 颯真 ・ 大藤 優斗 (八頭)
"	三國 恵詩 ・ 松本 朝日 (鳥商)
"	手島 直紀 ・ 中田 貴大 (鳥工)
"	岡本 修輔 ・ 住山 礼人 (城北)
"	黒田 康太 ・ 山根 大輝 (鳥東)

女子個人	
1位	猪上 友那 ・ 辰己 エリィー (鳥商)
2位	亀谷 らら ・ 鷹松 里奈 (鳥商)
3位	山下 優羽 ・ 廣畑 亜衣 (鳥東)
4位	横松 凜 ・ 永見 巴菜 (鳥西)
5位	山崎 友菜 ・ 前田 莉緒 (鳥商)
6位	田村 渚紗 ・ 尾崎 愛純 (鳥商)
7位	九鬼 悠里亜 ・ 坂本 亜花里 (城北)
8位	井手野 夏希 ・ 瀬村 明里 (鳥東)
9位	寺田 侑菜 ・ 笹山 侑希 (鳥西)
"	仁木 文菜 ・ 谷村 きらり (湖陵)
"	澤田 美咲 ・ 藤原 彩愛 (鳥商)
"	田村 佑美香 ・ 山根 舞夕 (八頭)
13位	岡本 彩加 ・ 三島 奈那美 (八頭)
"	吉川 茉優 ・ 藤井 智佳子 (鳥西)
"	長岡 美希 ・ 西尾 和佳奈 (八頭)
"	博田 悠 ・ 岡本 春香 (鳥商)
17位	中本 結愛 ・ 毛利 芽美 (城北)
"	澤 梨々香 ・ 谷口 真菜 (八頭)
"	田中 入朕琉 ・ 上田 成華 (八頭)
"	細川 晴香 ・ 上村 心海 (城北)
"	森本 瑠奈 ・ 上垣 彩果 (青谷)
"	田中 南帆 ・ 内田 優衣 (鳥西)
"	西垣 優依 ・ 前田 実里 (八頭)
24位	山口 莉音 ・ 内田 美紅 (八頭)

	男子	女子
鳥東	9	2
鳥西	8	4
鳥商	7	6
鳥工	7	0
湖陵	3	1
八頭	6	7
智頭	0	0
青谷	0	1
岩美	0	0
城北	4	3
合計	44	24