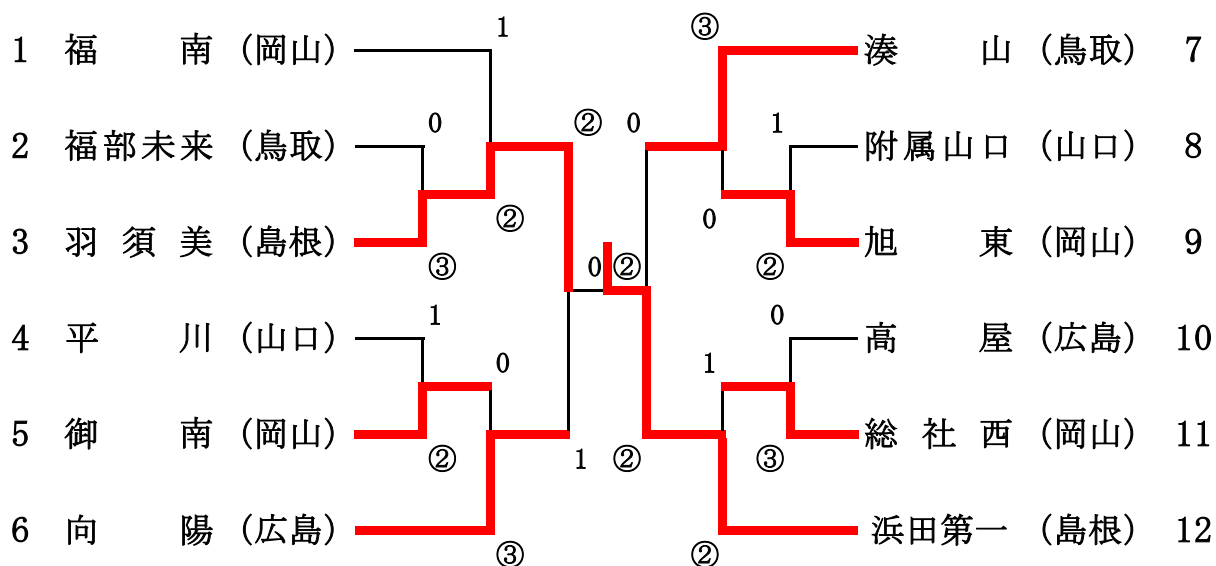
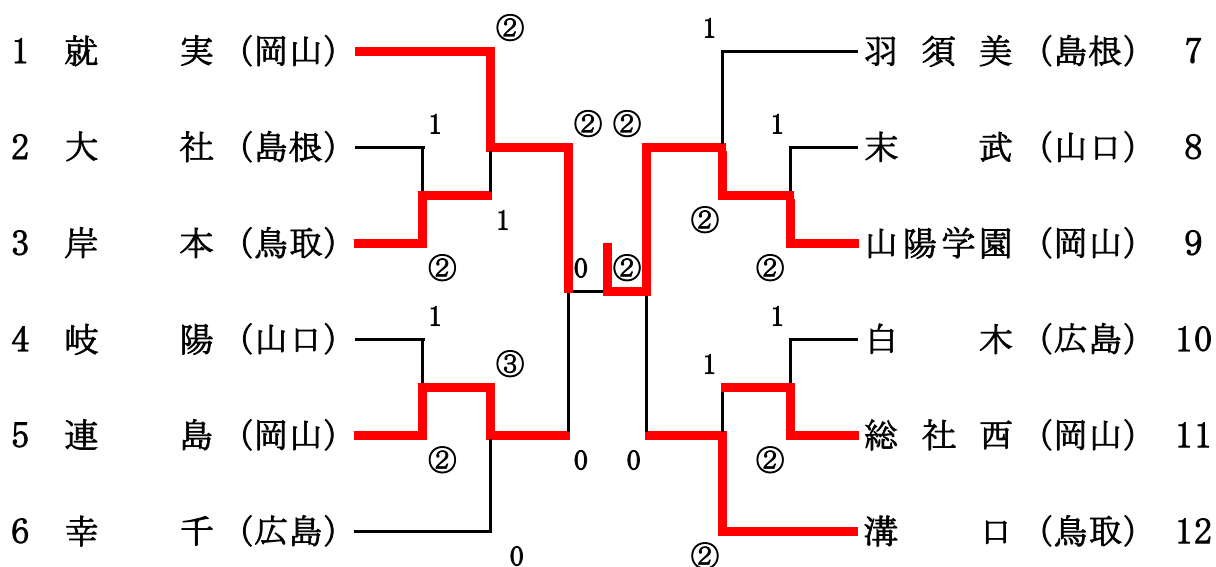


中国地区中学生ソフトテニスインドア大会

男子団体戦トーナメント表



女子団体戦トーナメント表



中国地区中学生ソフトテニスインドア大会

男子個人戦トーナメント表

1	川井・大田 (鳥取・湊山)					1	小笠原・横山 (岡山・京山)	13
2	國枝・尾崎 (岡山・福南)	1				1	高野・橋村 (広島・倉田)	14
3	大竹・山本 (山口・富田)		1			1	田中・岡田 (山口・末久)	15
4	湯浅・竹内 (岡山・三石)			2		3	栗原・木村 (島根・羽斐)	16
5	水本・杉原 (広島・三原第一)	1				1	上野・中西 (岡山・操山)	17
6	河野・三上 (島根・浜田第一)		2			2	中川・中嶋 (鳥取・福部)	18
7	松本・西村 (山口・福川)			3		2	中川・講初 (広島・音戸)	19
8	丹羽・徳方 (岡山・岡山中央)	1				0	水内・小林 (岡山・総社)	20
9	足立・森田 (鳥取・湯梨浜)		2			3	横山・宗内 (山口・福川)	21
10	竹田・松田 (島根・浜田第一)			1		0	足立・本田 (鳥取・湊山)	22
11	池内・浅野 (岡山・妹尾)			3		1	酒井・中尾 (岡山・妹尾)	23
12	東・山内 (広島・呉青山)					1	岡崎・立花 (島根・羽松)	24

女子個人戦トーナメント表

1	馬島・阿部 (岡山・山陽学園)					3	中越・岡本 (山口・福陽)	13	
2	加藤・尾島 (鳥取・鳥大附)	2				1	緒方・佐々木 (岡山・山陽学園)	14	
3	曾田・井上 (島根・大羽須美)		0			0	米増・山本 (鳥取・湯梨浜)	15	
4	野崎・岡崎 (山口・上常盤)	1				0	空河内・田頭 (広島・祇園)	16	
5	小野・三宅 (岡山・連島)			0		2	今田・小川 (島根・江益)	17	
6	森重・井伏 (広島・幸千)		2			2	實末・山本 (岡山・就実)	18	
7	吉川・仲倉 (鳥取・岸本)		0			1	水永・川村 (島根・益田)	19	
8	岡村・久野 (山口・高帆山)		0			3	津留・小林 (岡山・三石)	20	
9	伊永・鈴木 (岡山・就実)			0		1	木村・小早川 (鳥取・溝口)	21	
10	佐藤・藤井 (広島・三原第二)		2			0	2	三好・竹田 (山口・大嶺)	22
11	内田・中原 (岡山・高松)		2			1	西邑・藤原 (岡山・就実)	23	
12	落合・上口 (島根・大羽須美)			3		2	山岡・飯田 (広島・音戸)	24	