

令和8年度 第61回鳥取県高等学校総合体育大会ソフトテニス競技の部 入賞写真

令和8年5月30日(土)

倉吉市営庭球場

〈男子団体戦〉

優勝 米子松蔭高等学校 (13大会連続16回目)



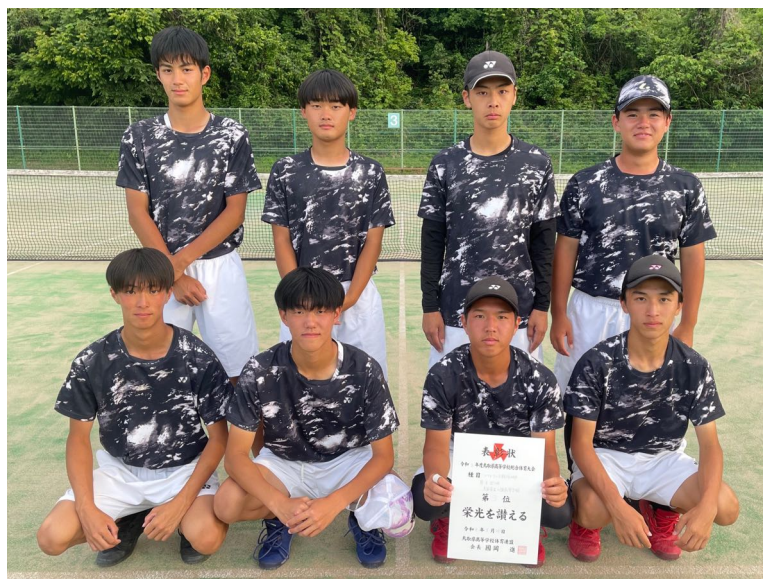
第2位 鳥取商業高等学校



第3位 鳥取東高等学校



第3位 八頭高等学校



## 〈女子団体戦〉

優勝 米子松蔭高等学校 (17大会連続19回目)



第2位 鳥取東高等学校



第3位 鳥取商業高等学校



第3位 八頭高等学校



令和8年度 第61回鳥取県高等学校総合体育大会ソフトテニス競技の部 入賞写真

令和8年5月31日(日)・6月1日(月):倉吉市営庭球場

〈男子個人戦〉

優勝 中川 龍 ・ 大田 万葉 (米子松蔭)

第2位 田辺 凱人 ・ 中嶋 蒼太 (鳥取商業)



第3位 廣澤 歩 ・ 本田 夏幹 (米子東)

第3位 足立 蒼士 ・ 足立 悠隼 (米子松蔭)



第5位 藤原 聖 ・ 林 龍輝 (米子松蔭)

第5位 田中 煌音 ・ 稲木 柁斗 (八頭)

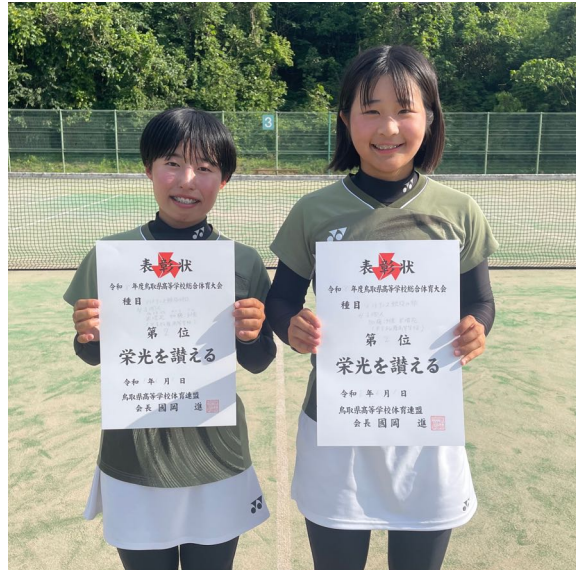


## 〈女子個人戦〉

優勝 吉川 海友・仲倉 玲依 (米子松蔭)



第2位 米増 花・加藤 沙徠 (米子松蔭)



第3位 田邊 花・藤岡 寿々菜 (米子松蔭)



第3位 木村 唯愛・沢山 凜 (米子松蔭)



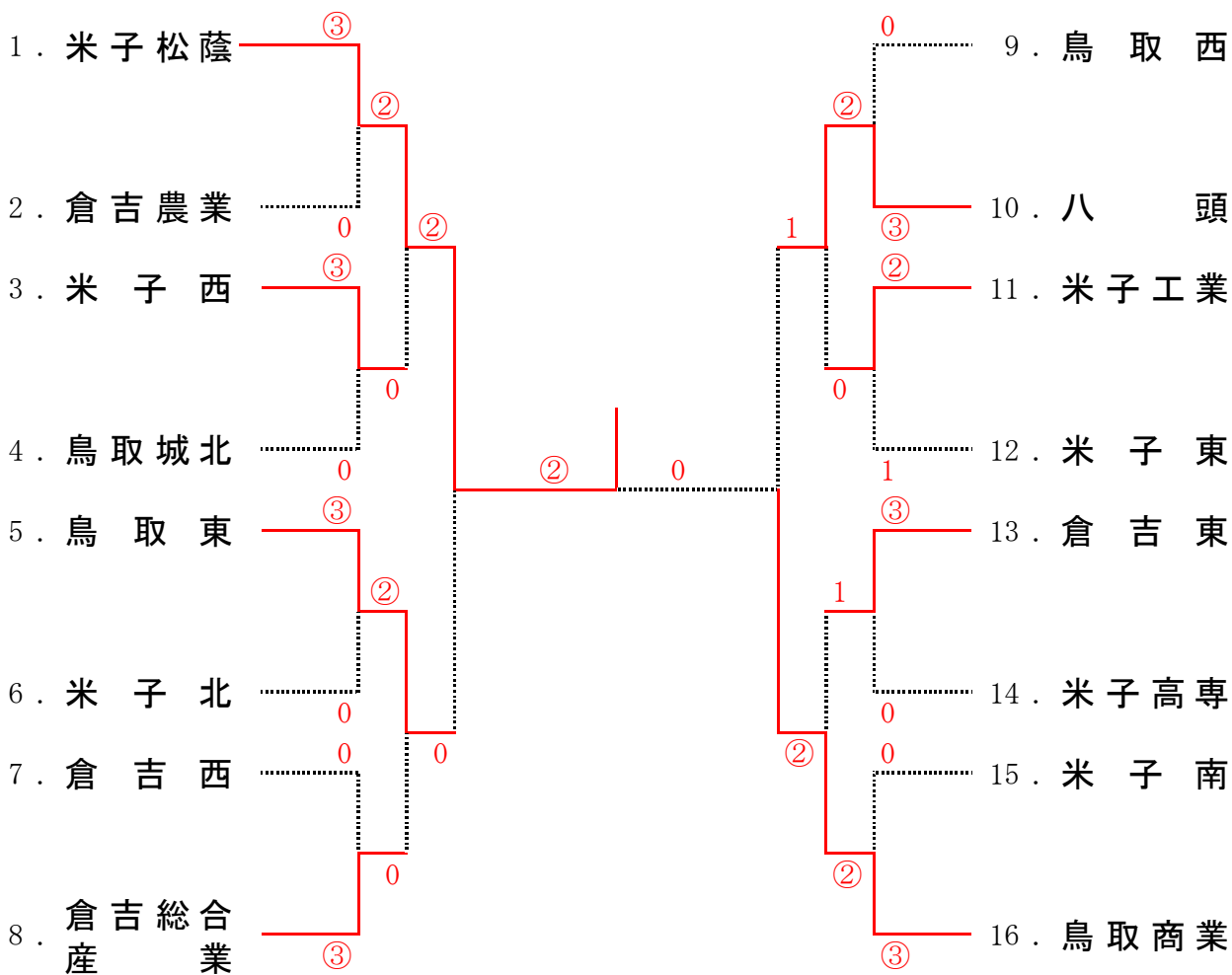
第5位 田中 美渚・森本 碧梨 (鳥取東)



第5位 濱本 友瑞希・小原 月渚 (鳥取商業)



男子団体の部



男子決勝

[ 米子松蔭 ] ② - 0 [ 鳥取商業 ]  
 ( 藤原 ・ 林 ) ④ -1- 2 ( 大庭 ・ 城戸 )  
 ( 倉光 ・ 大田 ) ④ -2- 1 ( 田辺 ・ 中嶋 )  
 ( 足立蒼 ・ 足立悠 ) -3- ( 房安 ・ 市谷 )

3・4位決定戦

鳥取東 ② | 0 八頭

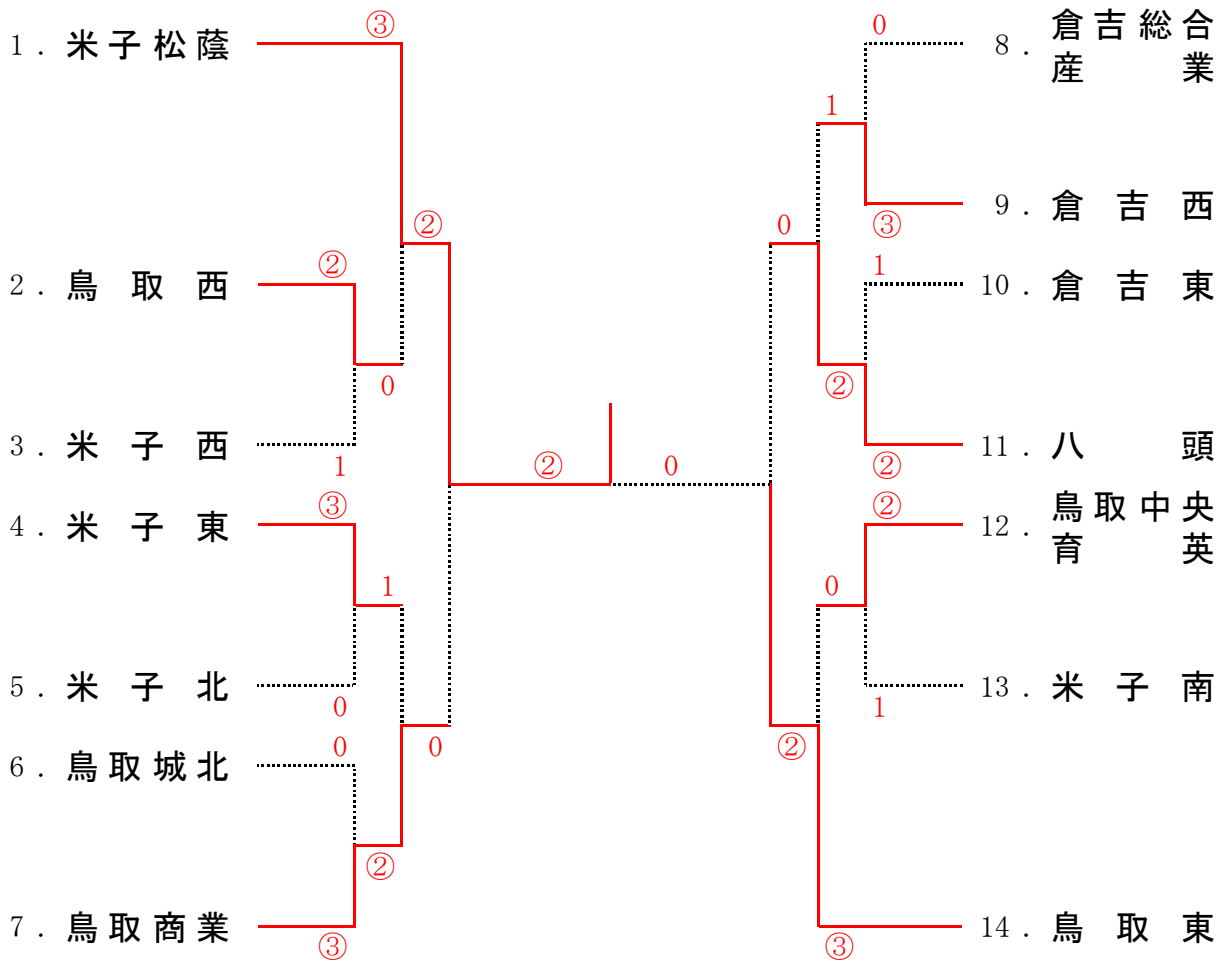
5・6位決定戦

米子西 ② | 1 米子工業  
 倉吉総合産業 1 | ② 倉吉東

7・8位決定戦

倉吉総合産業 ② | 1 米子工業

女子団体の部



女子決勝

[ 米子松蔭 ] (2) - 0 [ 鳥取東 ]  
 ( 實田 ・ 秦本 ) (4) -1- 0 ( 大樫 ・ 岩田 )  
 ( 吉川 ・ 仲倉 ) (4) -2- 1 ( 田中美 ・ 森本 )  
 ( 田邊 ・ 藤岡 ) -3- ( 村口 ・ 田中ひ )

3・4位決定戦

鳥取商業 (2) | 1 八頭

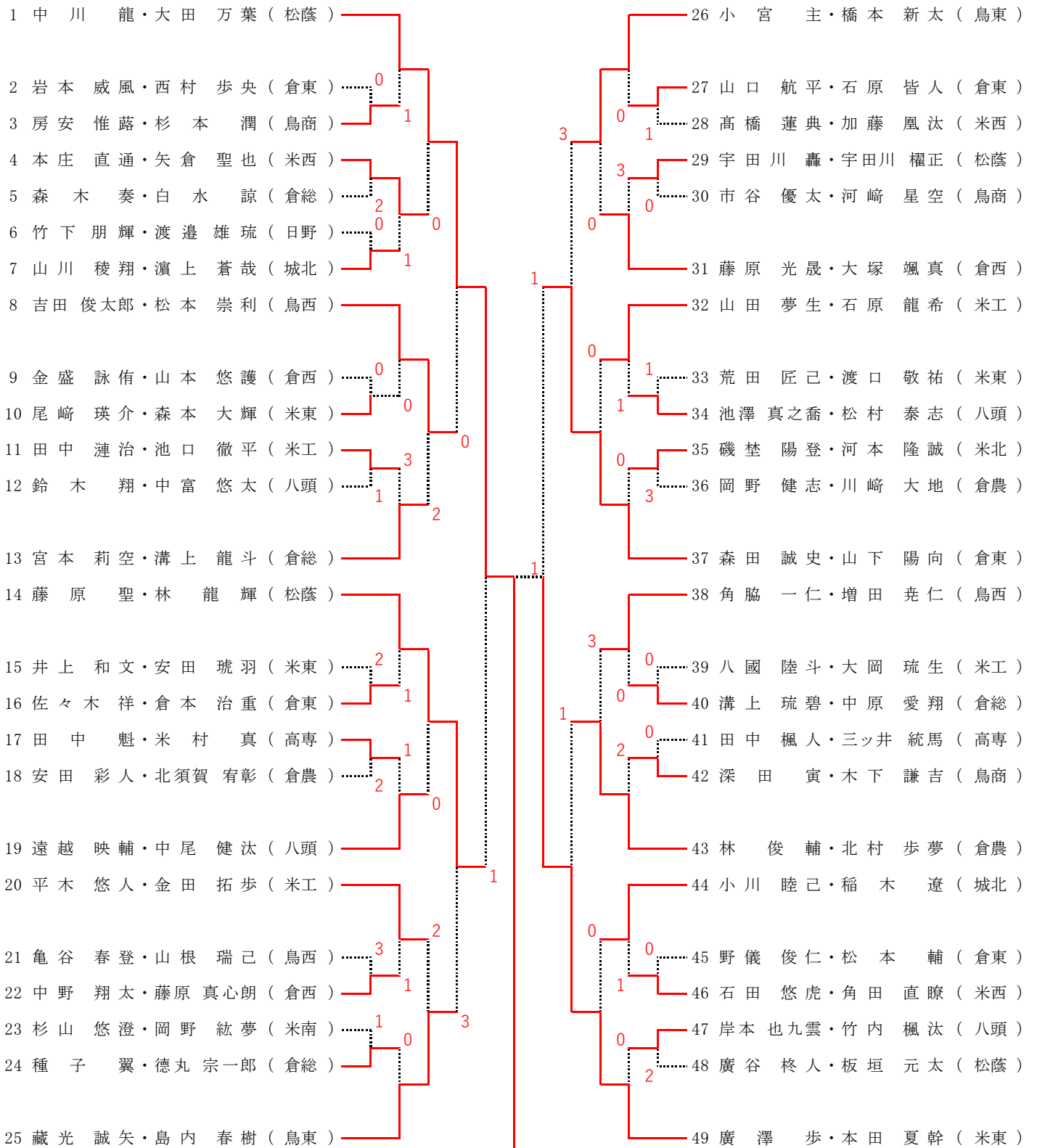
5・6位決定戦

鳥取西 1 | 倉吉西  
 米子東 (2) | 0 | 鳥取中央英育 (2)

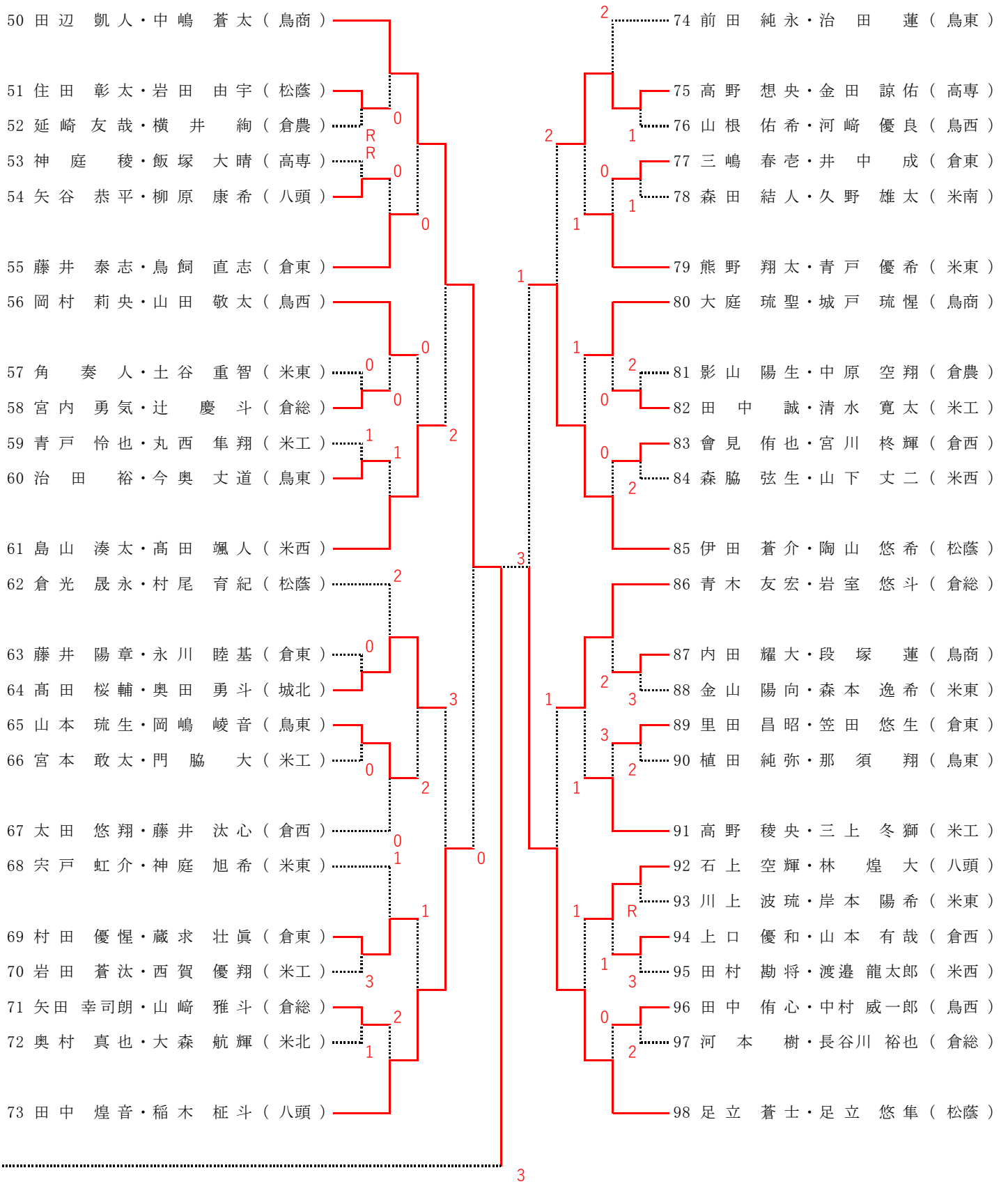
7・8位決定戦

鳥取西 1 | (2) 倉吉西

男子個人戦 (その1)



男子個人戦 (その2)



# 男子個人戦順位決定戦

## 【決勝戦】

1 中川 龍・大田 万葉 (松蔭)	④	$\begin{pmatrix} 2 & - & 1 & - & ④ \\ ④ & - & 2 & - & 0 \\ ⑥ & - & 3 & - & 4 \\ 3 & - & 4 & - & ⑤ \\ 3 & - & 5 & - & ⑤ \\ ④ & - & 6 & - & 2 \\ ⑦ & - & 7 & - & 2 \end{pmatrix}$	3 田辺 凱人・中嶋 蒼太 (鳥商) 50
-------------------	---	---	-----------------------

## 【準決勝】

1 中川 龍・大田 万葉 (松蔭)	④	$\begin{pmatrix} ⑦ & - & 1 & - & 5 \\ 4 & - & 2 & - & ⑥ \\ ④ & - & 3 & - & 2 \\ ⑥ & - & 4 & - & 4 \\ ④ & - & 5 & - & 1 \\ & - & 6 & - & \\ & - & 7 & - & \end{pmatrix}$	1 廣澤 歩・本田 夏幹 (米東) 49
50 田辺 凱人・中嶋 蒼太 (鳥商)	④	$\begin{pmatrix} 2 & - & 1 & - & ④ \\ ④ & - & 2 & - & 2 \\ ④ & - & 3 & - & 2 \\ 2 & - & 4 & - & ④ \\ 1 & - & 5 & - & ④ \\ ⑥ & - & 6 & - & 4 \\ ⑨ & - & 7 & - & 7 \end{pmatrix}$	3 足立 蒼士・足立 悠隼 (松蔭) 98

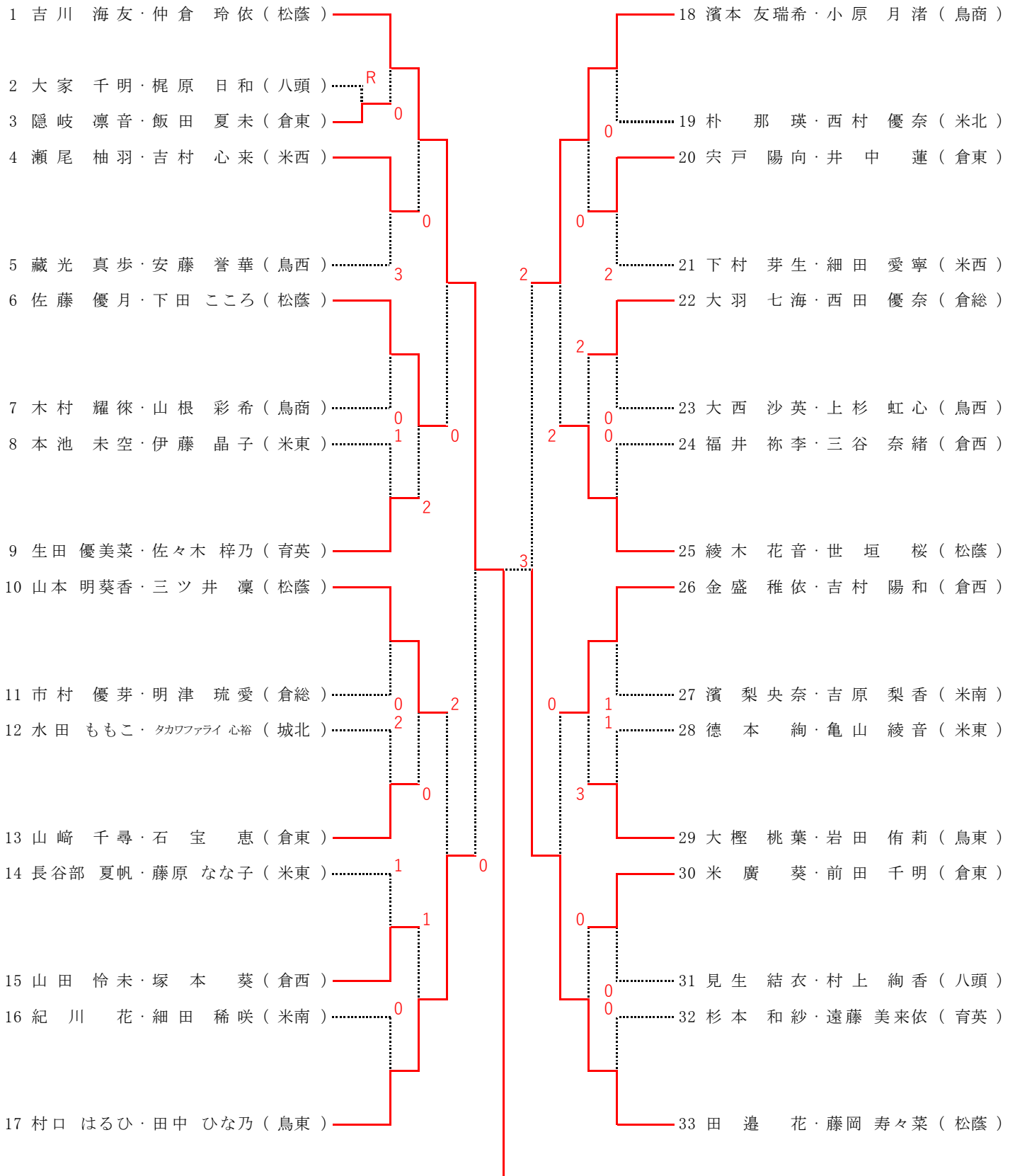
## 【インターハイ敗者復活戦】 : 4 決め敗者より 2 ペアがインターハイへ出場

14 藤原 聖・林 龍輝 (松蔭)	④	$\begin{pmatrix} 3 & - & 1 & - & ⑤ \\ ⑥ & - & 2 & - & 4 \\ ⑨ & - & 3 & - & 7 \\ ④ & - & 4 & - & 0 \\ ④ & - & 5 & - & 1 \\ & - & 6 & - & \\ & - & 7 & - & \end{pmatrix}$	1 森田 誠史・山下 陽向 (倉東) 37
73 田中 煌音・稲木 柁斗 (八頭)	④	$\begin{pmatrix} 2 & - & 1 & - & ④ \\ ⑤ & - & 2 & - & 3 \\ ④ & - & 3 & - & 2 \\ 0 & - & 4 & - & ④ \\ ④ & - & 5 & - & 1 \\ 3 & - & 6 & - & ⑤ \\ ⑦ & - & 7 & - & 3 \end{pmatrix}$	3 伊田 蒼介・陶山 悠希 (松蔭) 85

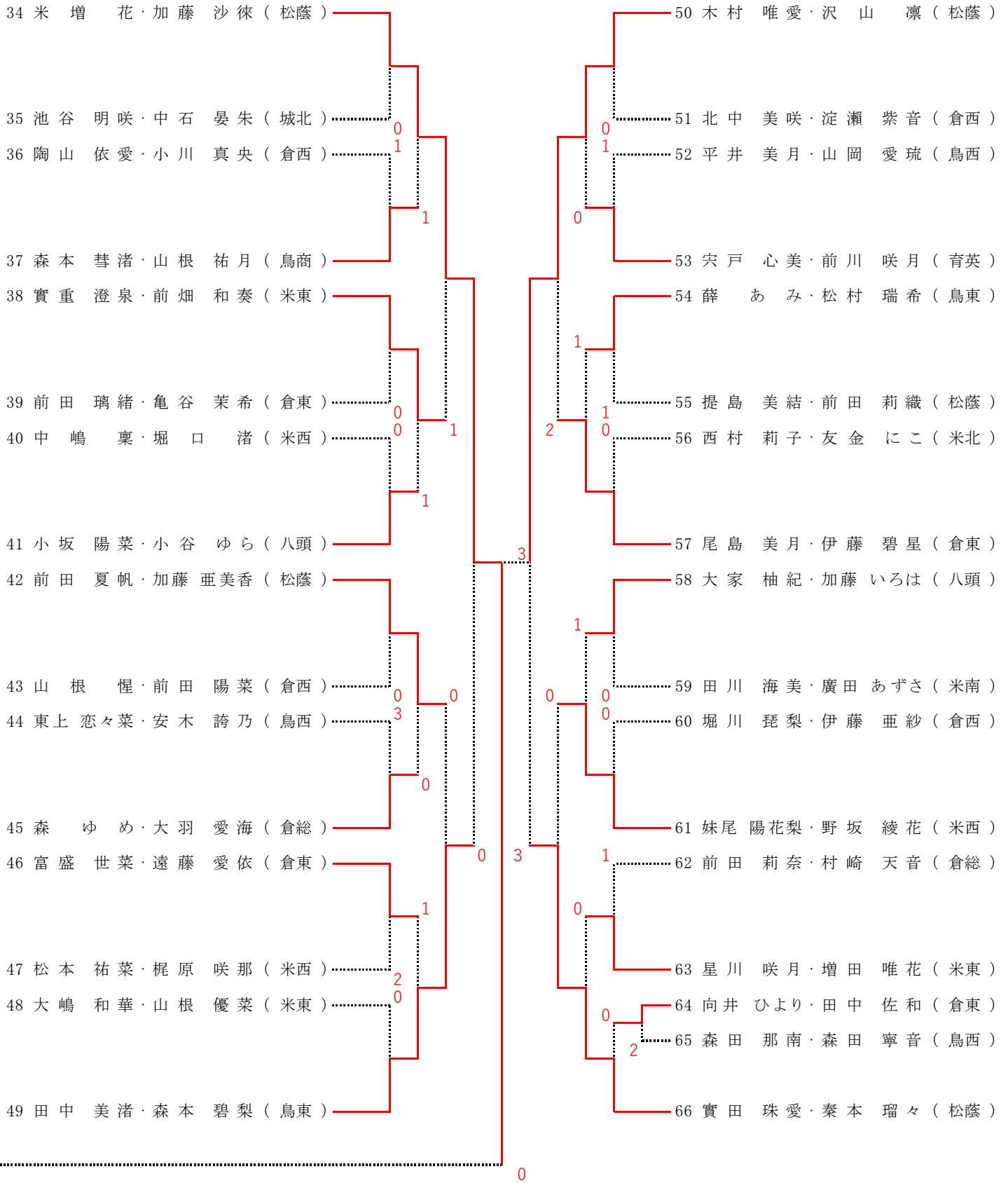
## 【中国高校敗者復活戦】 : 16 決め敗者より 8 ペアが中国高校へ出場

4 本庄 直通・矢倉 聖也 (米西)		藤井 泰志・鳥飼 直志 (倉東) 55
13 宮本 莉空・溝上 龍斗 (倉総)		2 岡村 莉央・山田 敬太 (鳥西) 56
19 遠越 映輔・中尾 健汰 (八頭)		山本 琉生・岡嶋 峻音 (鳥東) 65
20 平木 悠人・金田 拓歩 (米工)		0 村田 優惺・蔵求 壮真 (倉東) 69
31 藤原 光晟・大塚 颯真 (倉西)		熊野 翔太・青戸 優希 (米東) 79
32 山田 夢生・石原 龍希 (米工)		3 大庭 琉聖・城戸 琉惺 (鳥商) 80
38 角脇 一仁・増田 堯仁 (鳥西)		高野 稜央・三上 冬獅 (米工) 91
44 小川 睦己・稲木 遼 (城北)		1 石上 空輝・林 煌 大 (八頭) 92

女子個人戦 (その1)



女子個人戦 (その2)



# 女子個人戦順位決定戦

## 【決勝戦】

1	吉川 海友・仲倉 玲依 (松蔭)	④	$\begin{pmatrix} ④ & - & 1 & - & 1 \\ ④ & - & 2 & - & 2 \\ ④ & - & 3 & - & 0 \\ ④ & - & 4 & - & 2 \\ & - & 5 & - & \\ & - & 6 & - & \\ & - & 7 & - & \end{pmatrix}$	0	米 増 花・加藤 沙徠 (松蔭)	34
---	------------------	---	---	---	------------------	----

## 【準決勝】

1	吉川 海友・仲倉 玲依 (松蔭)	④	$\begin{pmatrix} 2 & - & 1 & - & ④ \\ ④ & - & 2 & - & 1 \\ 2 & - & 3 & - & ④ \\ ④ & - & 4 & - & 0 \\ ⑥ & - & 5 & - & 4 \\ 1 & - & 6 & - & ④ \\ ⑦ & - & 7 & - & 3 \end{pmatrix}$	3	田 邊 花・藤岡 寿々菜 (松蔭)	33
34	米 増 花・加藤 沙徠 (松蔭)	④	$\begin{pmatrix} ⑦ & - & 1 & - & 5 \\ 1 & - & 2 & - & ④ \\ 0 & - & 3 & - & ④ \\ 4 & - & 4 & - & ⑥ \\ ⑤ & - & 5 & - & 3 \\ ⑦ & - & 6 & - & 5 \\ ⑦ & - & 7 & - & 5 \end{pmatrix}$	3	木村 唯愛・沢 山 凜 (松蔭)	50

## 【インターハイ敗者復活戦】 : 4 決め敗者より 2 ペアがインターハイへ出場

17	村口 はるひ・田中 ひな乃 (鳥東)	1	$\begin{pmatrix} 3 & - & 1 & - & ⑤ \\ ④ & - & 2 & - & 0 \\ 1 & - & 3 & - & ④ \\ 3 & - & 4 & - & ⑤ \\ 1 & - & 5 & - & ④ \\ & - & 6 & - & \\ & - & 7 & - & \end{pmatrix}$	④	濱本 友瑞希・小原 月渚 (鳥商)	18
49	田中 美渚・森本 碧梨 (鳥東)	④	$\begin{pmatrix} ⑥ & - & 1 & - & 4 \\ ④ & - & 2 & - & 1 \\ 3 & - & 3 & - & ⑤ \\ 1 & - & 4 & - & ④ \\ ④ & - & 5 & - & 2 \\ 1 & - & 6 & - & ④ \\ ⑦ & - & 7 & - & 5 \end{pmatrix}$	3	實田 珠愛・秦本 瑠々 (松蔭)	66

## 【中国高校敗者復活戦】 : 16 決め敗者より 8 ペアが中国高校へ出場

4	瀬尾 柚羽・吉村 心来 (米西)	1	森本 慧渚・山根 祐月 (鳥商)	37
9	生田 優美菜・佐々木 梓乃 (育英)	1	小坂 陽菜・小谷 ゆら (八頭)	41
13	山崎 千尋・石 宝 恵 (倉東)	1	森 ゆ め・大羽 愛海 (倉総)	45
15	山田 怜未・塚 本 葵 (倉西)	1	0 富盛 世菜・遠藤 愛依 (倉東)	46
20	穴戸 陽向・井 中 蓮 (倉東)	0	3 穴戸 心美・前川 咲月 (育英)	53
22	大羽 七海・西田 優奈 (倉総)	1	薛 あ み・松村 瑞希 (鳥東)	54
29	大樫 桃葉・岩田 侑莉 (鳥東)	1	大家 柚紀・加藤 いろは (八頭)	58
30	米 廣 葵・前田 千明 (倉東)	0	1 星川 咲月・増田 唯花 (米東)	63

# 令和8年（2026年）度 第61回鳥取県高等学校総合体育大会 ソフトテニス競技の部 結果一覧表

令和8年5月30日（土）～6月1日（月）

倉吉市宮庭球場

## 男子団体戦

順位	学校
第1位	米子松蔭
<b>以上、全日本高校・中国高校出場</b>	
第2位	鳥取商業
第3位	鳥取東
第3位	八頭
<b>以上、中国高校出場</b>	

## 女子団体戦

順位	学校
第1位	米子松蔭
<b>以上、全日本高校・中国高校出場</b>	
第2位	鳥取東
第3位	鳥取商業
第3位	八頭
<b>以上、中国高校出場</b>	

## 男子個人戦

順位	ペア(学年)	(学校)
第1位	中川 龍 (3)・大田 万葉 (3)	(米子松蔭)
第2位	田辺 凱人 (2)・中嶋 蒼太 (3)	(鳥取商業)
第3位	廣澤 歩 (2)・本田 夏幹 (3)	(米子東)
第3位	足立 蒼士 (3)・足立 悠隼 (2)	(米子松蔭)
第5位	藤原 聖 (2)・林 龍輝 (3)	(米子松蔭)
第5位	田中 煌音 (3)・稲木 柁斗 (3)	(八頭)
<b>以上、全日本高校・中国高校出場</b>		
第7位	森田 誠史 (2)・山下 陽向 (3)	(倉吉東)
第7位	伊田 蒼介 (1)・陶山 悠希 (1)	(米子松蔭)
第9位	吉田 俊太郎 (3)・松本 崇利 (2)	(鳥取西)
第9位	島山 湊太 (3)・高田 颯人 (1)	(米子西)
第9位	林 俊輔 (3)・北村 歩夢 (3)	(倉吉農業)
第9位	青木 友宏 (3)・岩室 悠斗 (3)	(倉吉総合産業)
第9位	藏光 誠矢 (1)・島内 春樹 (2)	(鳥取東)
第9位	高田 桜輔 (3)・奥田 勇斗 (3)	(鳥取城北)
第9位	小宮 主 (3)・橋本 新太 (2)	(鳥取東)
第9位	高野 想央 (1)・金田 諒佑 (1)	(米子高専)
第17位	本庄 直通 (3)・矢倉 聖也 (3)	(米子西)
第17位	藤井 泰志 (2)・鳥飼 直志 (2)	(倉吉東)
第17位	遠越 映輔 (3)・中尾 健汰 (3)	(八頭)
第17位	山田 夢生 (3)・石原 龍希 (3)	(米子工業)
第17位	角脇 一仁 (2)・増田 堯仁 (2)	(鳥取西)
第17位	高野 稜央 (3)・三上 冬獅 (2)	(米子工業)
第17位	山本 琉生 (2)・岡嶋 峻音 (3)	(鳥取東)
第17位	熊野 翔太 (2)・青戸 優希 (1)	(米子東)
<b>以上、中国高校出場</b>		

## 女子個人戦

順位	ペア(学年)	(学校)
第1位	吉川 海友 (3)・仲倉 玲依 (3)	(米子松蔭)
第2位	米増 花 (2)・加藤 沙侑 (2)	(米子松蔭)
第3位	田邊 花 (3)・藤岡 寿々菜 (3)	(米子松蔭)
第3位	木村 唯愛 (3)・沢山 凜 (3)	(米子松蔭)
第5位	田中 美渚 (2)・森本 碧梨 (2)	(鳥取東)
第5位	濱本 友瑞希 (2)・小原 月渚 (2)	(鳥取商業)
<b>以上、全日本高校・中国高校出場</b>		
第7位	村口 はるひ (2)・田中 ひな乃 (2)	(鳥取東)
第7位	實田 珠愛 (2)・秦本 瑠々 (3)	(米子松蔭)
第9位	佐藤 優月 (1)・下田 こころ (2)	(米子松蔭)
第9位	實重 澄泉 (2)・前畑 和奏 (2)	(米子東)
第9位	金盛 稚依 (3)・吉村 陽和 (3)	(倉吉西)
第9位	尾島 美月 (2)・伊藤 碧星 (3)	(倉吉東)
第9位	前田 夏帆 (1)・加藤 亜美香 (1)	(米子松蔭)
第9位	綾木 花音 (1)・世垣 桜 (2)	(米子松蔭)
第9位	山本 明葵香 (3)・三ツ井 凜 (3)	(米子松蔭)
第9位	妹尾 陽花梨 (2)・野坂 綾花 (3)	(米子西)
第17位	生田 優美菜 (3)・佐々木 梓乃 (3)	(鳥取中央育英)
第17位	小坂 陽菜 (3)・小谷 ゆら (3)	(八頭)
第17位	大樫 桃葉 (3)・岩田 侑莉 (2)	(鳥取東)
第17位	薛 あみ (2)・松村 瑞希 (1)	(鳥取東)
第17位	森 ゆめ (1)・大羽 愛海 (1)	(倉吉総合産業)
第17位	大羽 七海 (3)・西田 優奈 (3)	(倉吉総合産業)
第17位	山崎 千尋 (3)・石宝 恵 (2)	(倉吉東)
第17位	大家 柚紀 (3)・加藤 いろは (2)	(八頭)
<b>以上、中国高校出場</b>		