

第8回 和歌山県小学生ソフトテニスシングルス選手権大会

主催 和歌山県ソフトテニス連盟
 主管 和歌山県小学生ソフトテニス連
 会場 金屋テニス公園
 日時 平成30年11月4日(日)

男子の部

1	海野 紘央 (キノウエ)	(3) (3)							川端 一輝 (印南) 34
2	芝本 智哉 (印南)	(3) (3)	0	(3)	(3)	(3)	(3)	0	南村 康貴 (下津) 35
3	奥田 貴士 (打田)	(3) (3)	0	0	(3)	(3)	(3)	0	中西 海斗 (ゆかわ) 36
4	嶋田 光起 (有田川)	(3) (3)	1	(3)	(3)	(3)	(3)	1	松井 悠生 (金屋) 37
5	海堀 大翔 (九度山)	(3) (3)	(3)	0	(3)	(3)	(3)	0	前島 陽希 (串本) 38
6	西林 昊 (ゆうゆう)	(3) (3)	(3)	0	1	(3)	(3)	(3)	田岡 宣親 (打田) 39
7	西山 友晴 (印南)	(3) (3)	(3)	(3)	(3)	(3)	(3)	(3)	福岡 直翔 (九度山) 40
8	森 一慧 (田辺)	(3) (3)	(3)	(3)	(3)	(3)	(3)	(3)	下田 隼輝 (日高) 41
9	坂井 瑞樹 (L.C.C)	(3) (3)	(3)	(3)	(3)	(3)	(3)	(3)	前川 拓海 (有田川) 42
10	山下 來空 (ゆかわ)	(3) (3)	(3)	(3)	(3)	(3)	(3)	(3)	木上 漣 (キノウエ) 43
11	柏木 奏良 (九度山)	(3) (3)	(3)	(3)	(3)	(3)	(3)	(3)	大田 雅之 (橋本) 44
12	山本 晟夢 (橋本)	(3) (3)	(3)	(3)	(3)	(3)	(3)	(3)	岡本 隼征 (印南) 45
※順位は得失ゲーム差、対戦による									
13	栗林 怜音 (日高)	(3) (3)	(3)	(3)	(3)	(3)	(3)	(3)	久保 叶 (新宮) 47
14	高垣 和虎 (金屋)	(3) (3)	(3)	(3)	(3)	(3)	(3)	(3)	浦賀 昊 (L.C.C) 48
15	岩本 心 (下津)	(3) (3)	(3)	(3)	(3)	(3)	(3)	(3)	中西 温映 (九度山) 49
16	山本 海斗 (新宮)	(3) (3)	(3)	(3)	(3)	(3)	(3)	(3)	吉野 航平 (印南) 50
17	三好 瑛太 (ゆかわ)	(3) (3)	(3)	(3)	(3)	(3)	(3)	(3)	中西 誠人 (日高) 51
18	山口 匠己 (印南)	(3) (3)	(3)	(3)	(3)	(3)	(3)	(3)	福井 大喜 (キノウエ) 52
19	正野 貴之 (九度山)	(3) (3)	(3)	(3)	(3)	(3)	(3)	(3)	宮下 光希 (九度山) 53
20	田中 優成 (有田川)	(3) (3)	(3)	(3)	(3)	(3)	(3)	(3)	慈幸 蒼生 (下津) 54
21	小浦 敬都 (下津)	(3) (3)	(3)	(3)	(3)	(3)	(3)	(3)	熊井 俊斗 (L.C.C) 55
22	中嶋 蓮 (印南)	(3) (3)	(3)	(3)	(3)	(3)	(3)	(3)	野田 弦輝 (ゆかわ) 56
23	出口 翔太 (金屋)	(3) (3)	(3)	(3)	(3)	(3)	(3)	(3)	山本 洋士 (打田) 57
24	芝崎 純平 (打田)	(3) (3)	(3)	(3)	(3)	(3)	(3)	(3)	川口 真 (有田川) 58
25	山本 凌夢 (橋本)	(3) (3)	(3)	(3)	(3)	(3)	(3)	(3)	丸田 祐大 (印南) 59
26	中井 悠晃 (ゆかわ)	(3) (3)	(3)	(3)	(3)	(3)	(3)	(3)	林 寿李稀 (美浜) 60
27	八木 大翔 (串本)	(3) (3)	(3)	(3)	(3)	(3)	(3)	(3)	平阪 優月 (田辺) 61
※順位は得失ゲーム差による									
28	栗山 颯真 (田辺)	(3) (3)	(3)	(3)	(3)	(3)	(3)	(3)	伊藤 朔 (ゆうゆう) 62
29	上道 碧巧 (御坊)	(3) (3)	(3)	(3)	(3)	(3)	(3)	(3)	中邑 夢弥 (九度山) 63
30	柏木 一吹 (九度山)	(3) (3)	(3)	(3)	(3)	(3)	(3)	(3)	新谷 優和 (橋本) 64
31	中島 隼 (印南)	(3) (3)	(3)	(3)	(3)	(3)	(3)	(3)	
32	中尾 心 (ゆうゆう)	(3) (3)	(3)	(3)	(3)	(3)	(3)	(3)	
33	宮井 龍之介 (L.C.C)	(3) (3)	(3)	(3)	(3)	(3)	(3)	(3)	

優勝

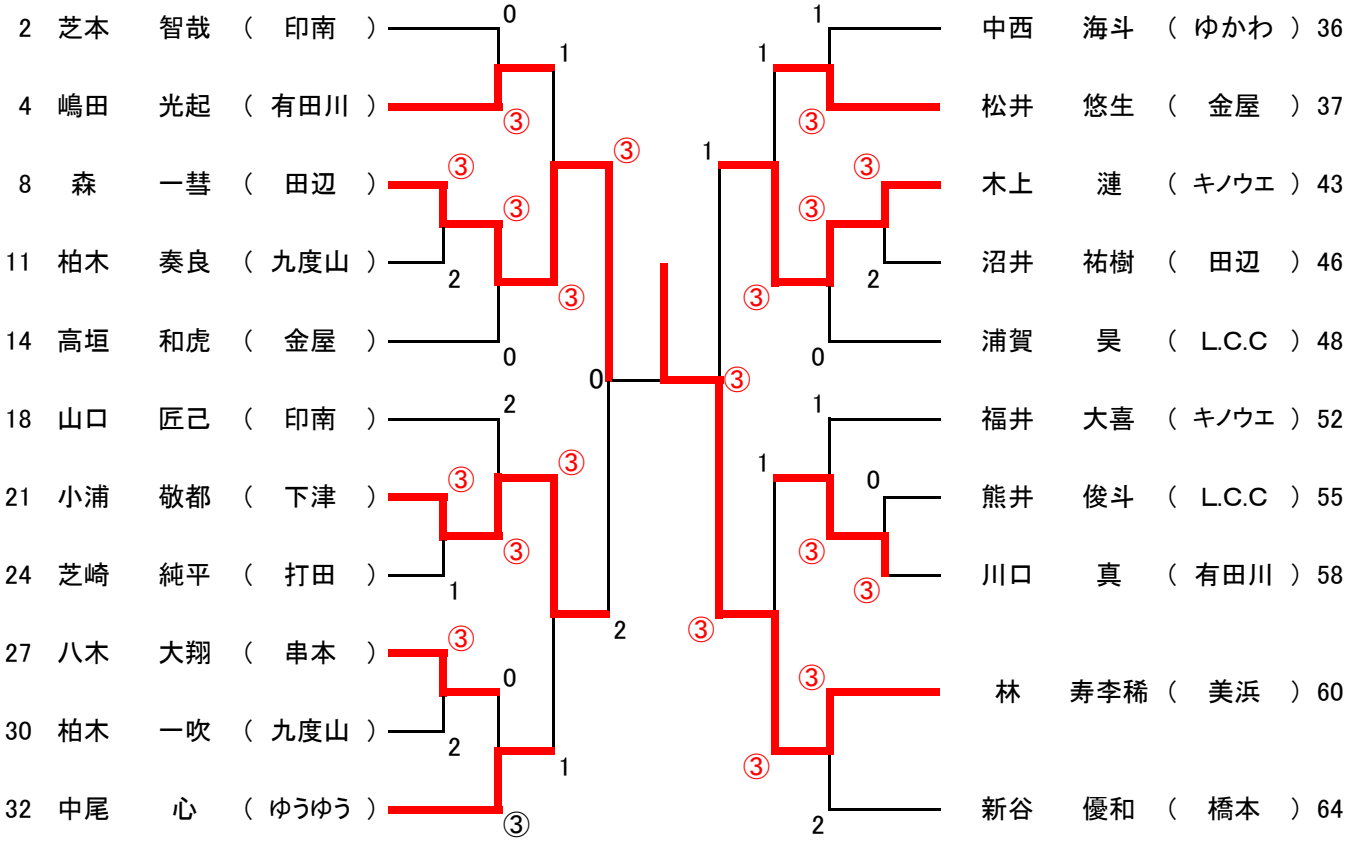
41

下田

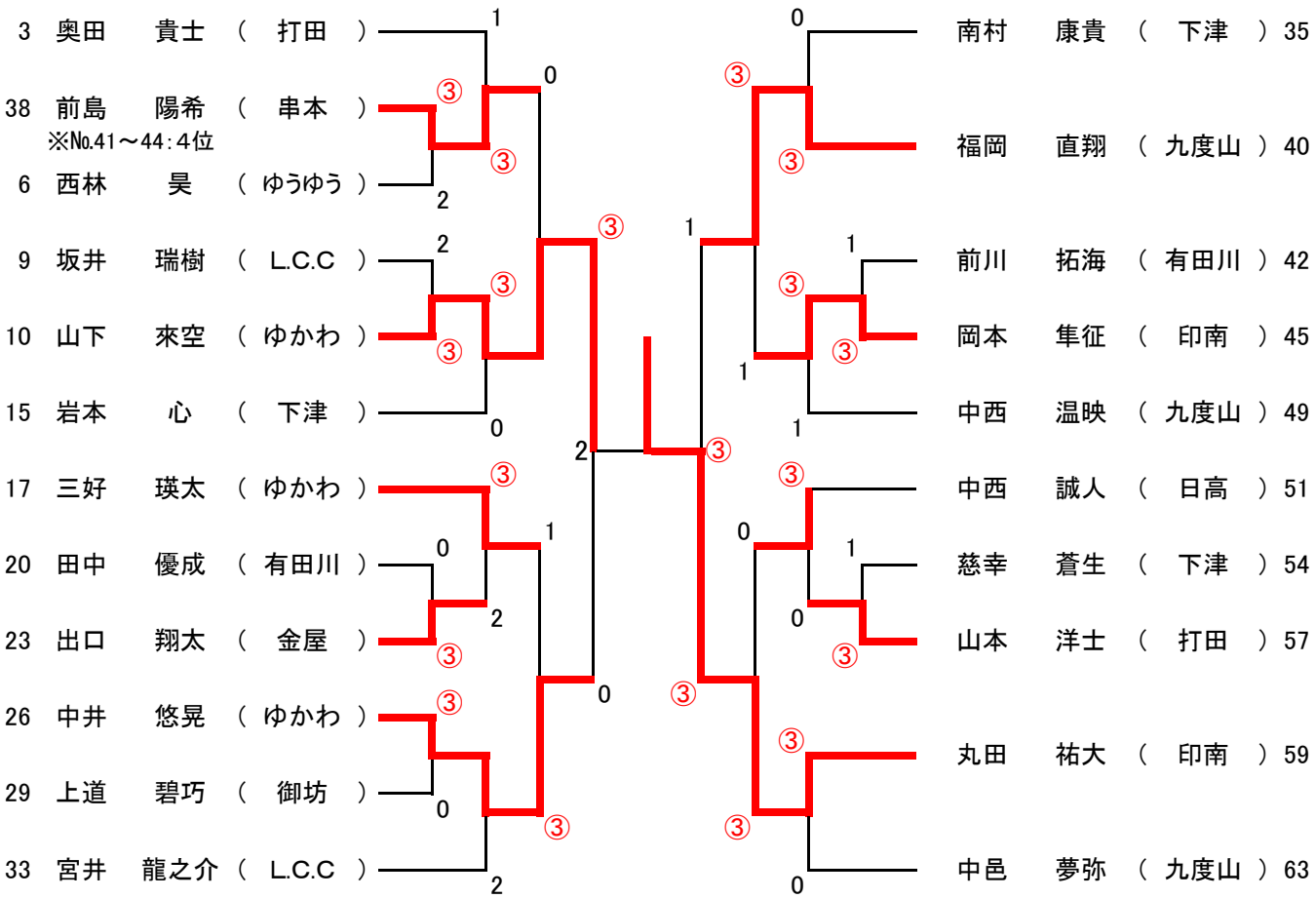
隼輝

日高

2位トーナメント



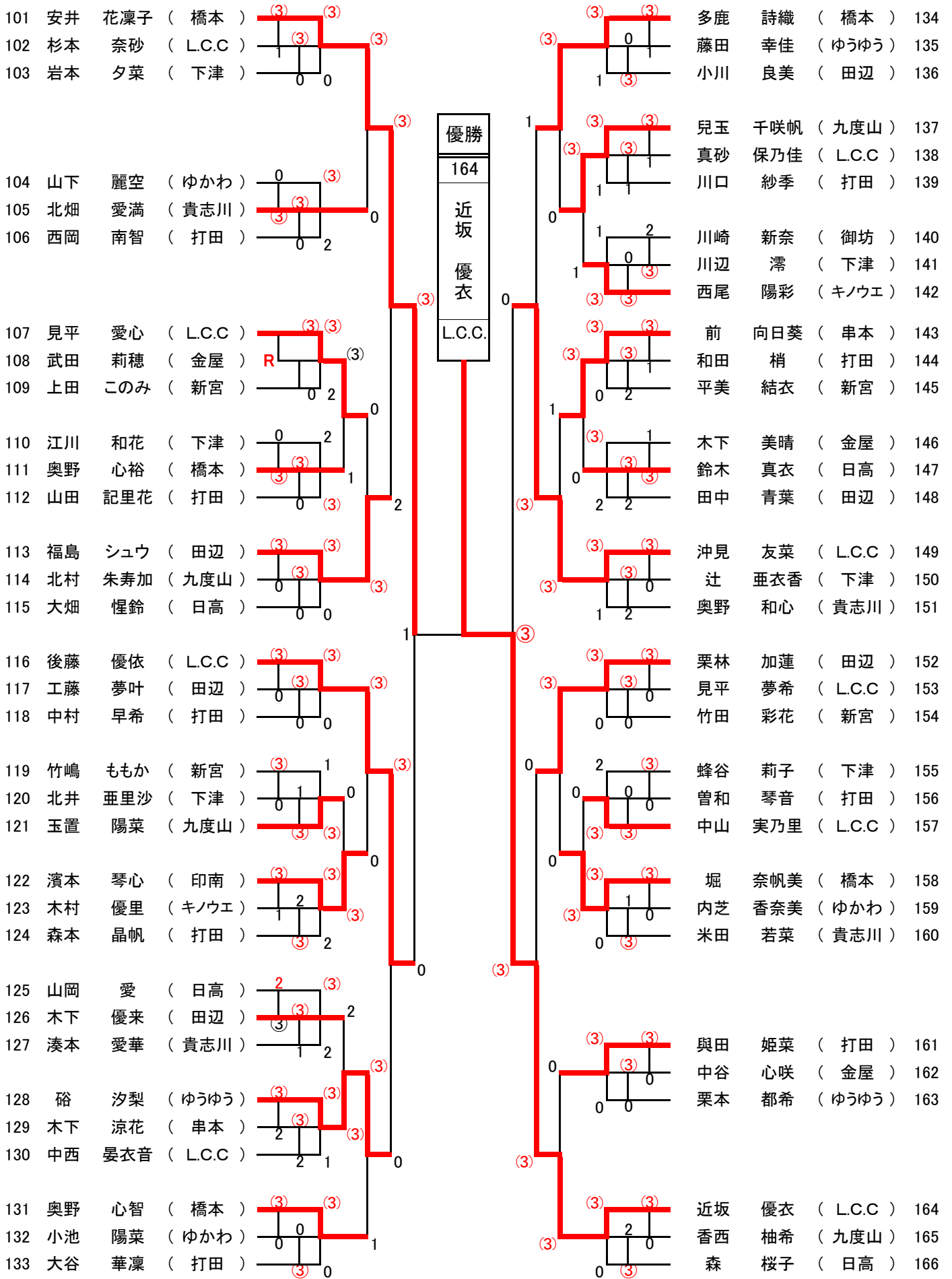
3位トーナメント



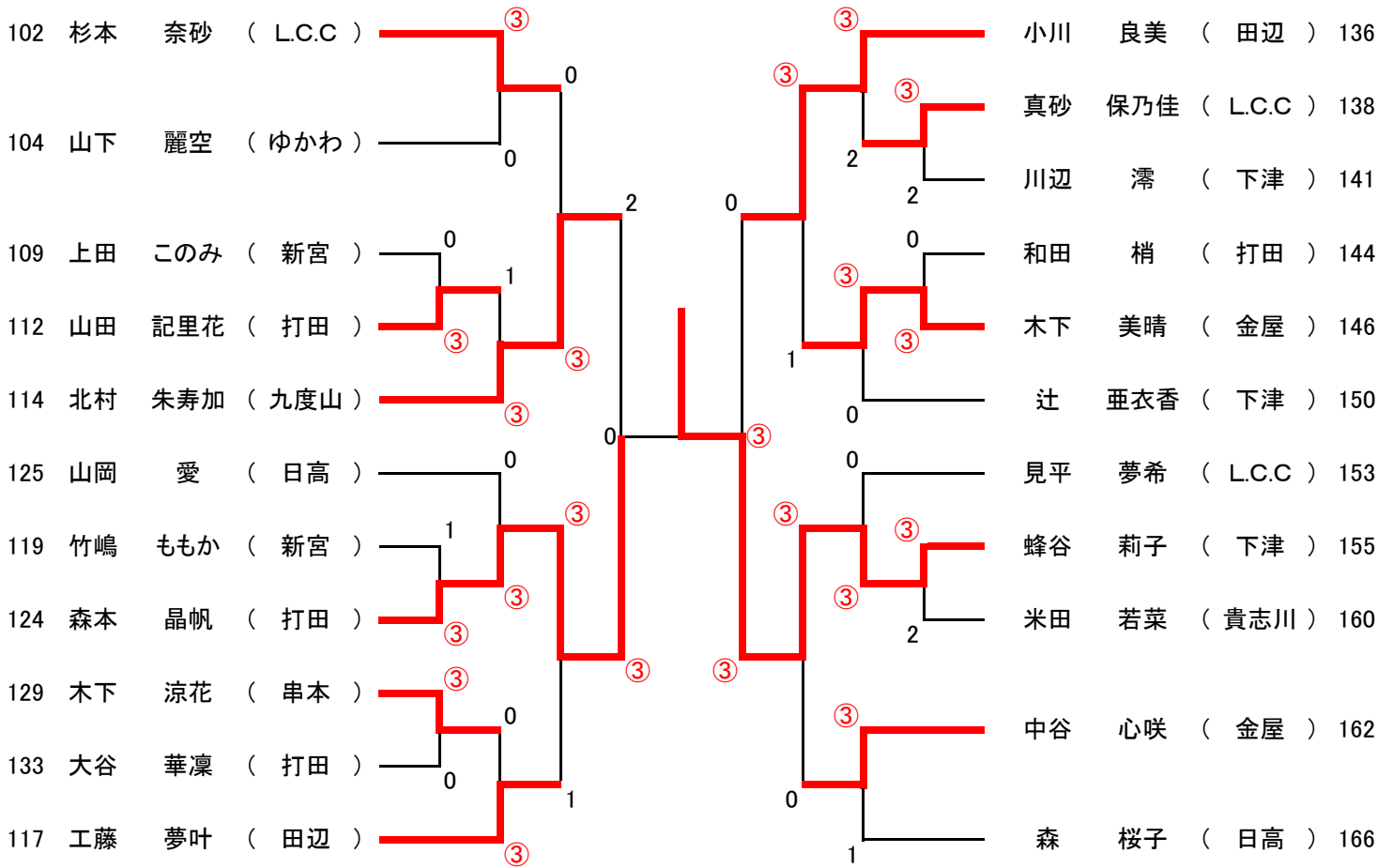
第8回 和歌山県小学生ソフトテニスシングルス選手権大会

主催 和歌山県ソフトテニス連盟
 主管 和歌山県小学生ソフトテニス連
 会場 金屋テニス公園
 日時 平成30年11月4日(日)

女子の部



2位トーナメント



3位トーナメント

