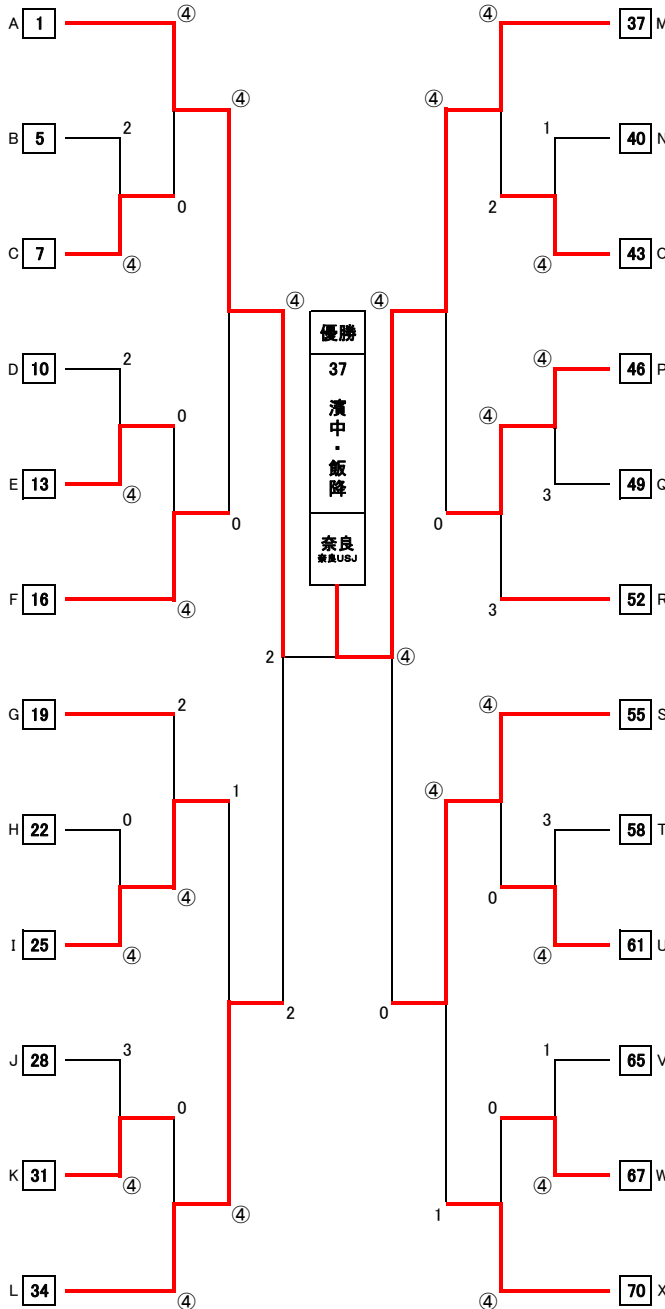


第23回近畿小学生選抜 インドアソフトテニス大会

男子:個人戦 ダブルス No.1

番号	選手名	団体名	カウント	順位
1	前田・荻谷	兵:姫路J	③③	1
2	林・中邑	和:美浜J/九度山J	0	1 3
3	濱田・山下	奈:天理J/生駒J	1 ③	2
4	濱川・小谷	大:堺スポ少	1	③ 2
5	的場・福井	奈:王寺J	③	③ 1
6	秋山・大道	京:綾部J	2 0	3
7	北村・石田	滋:安曇川スポ少	③ 2	1 ⁺²
8	榎原・上ノ山	京:福知山J/舞鶴ひまわり	0	③ 2 ⁻¹
9	福井・奥野	和:キノウエJ	③ 1	3 ⁻¹
※順位は得失ゲーム差により同差は対戦による				
10	北野・岩岸	奈:NW/高田J	③③	1
11	増田・本市	大:かなんJ	0	③ 2
12	山本・田中	京:舞鶴ひまわり	0 0	3
13	朝生・栗岡	兵:姫路J	③③	1
14	中西・寺田	滋:蒲生スポ少	0	③ 2
15	小門・松尾	大:河南JTC	1 0	3
16	平阪・西山	和:田辺J/印南J	③③	1
17	中村・保海	滋:安土スポ少/四日市スポ少	0	1 3
18	進藤・村上	兵:西宮J	0 ③	2
19	赤川・山下	大:岸和田J	③③	1
20	三ツ木・宮崎	和:金屋J	2	③ 2
21	稲垣・湯浅	京:舞鶴ひまわり/亀岡スポ少	1 0	3
22	脇田・那知山	奈:T・Mクラブ	③③	1
23	新谷・中西	和:橋本J/九度山J	0	1 3
24	大鳥・岸田	兵:上郡J	0 ③	2
25	保海・加藤	滋:四日市スポ少/安曇川スポ少	③③	1
26	丸野・津田	奈:NW/桜井ガンバ	0	1 3
27	恒藤・杉本	兵:龍野J	0 ③	2
28	松田・秋田	京:城陽J/亀岡J	③③	1
29	吉田・石田	大:阪南J	1	③ 2
30	沢田・小林	滋:甲賀スポ少	0 1	3
31	福島・清宮	兵:姫路J	③③	1
32	山川・松田	滋:安土スポ少	0	③ 2
33	朝日・山中	奈:奈良USJ	0 0	3
34	野田・山下	和:ゆかわJ	③③	1
35	小嶋・阪本	京:J-Kids	0	1 3
36	下嶽・野口	大:藤井寺J	0 ③	2



男子:個人戦 ダブルス No.2

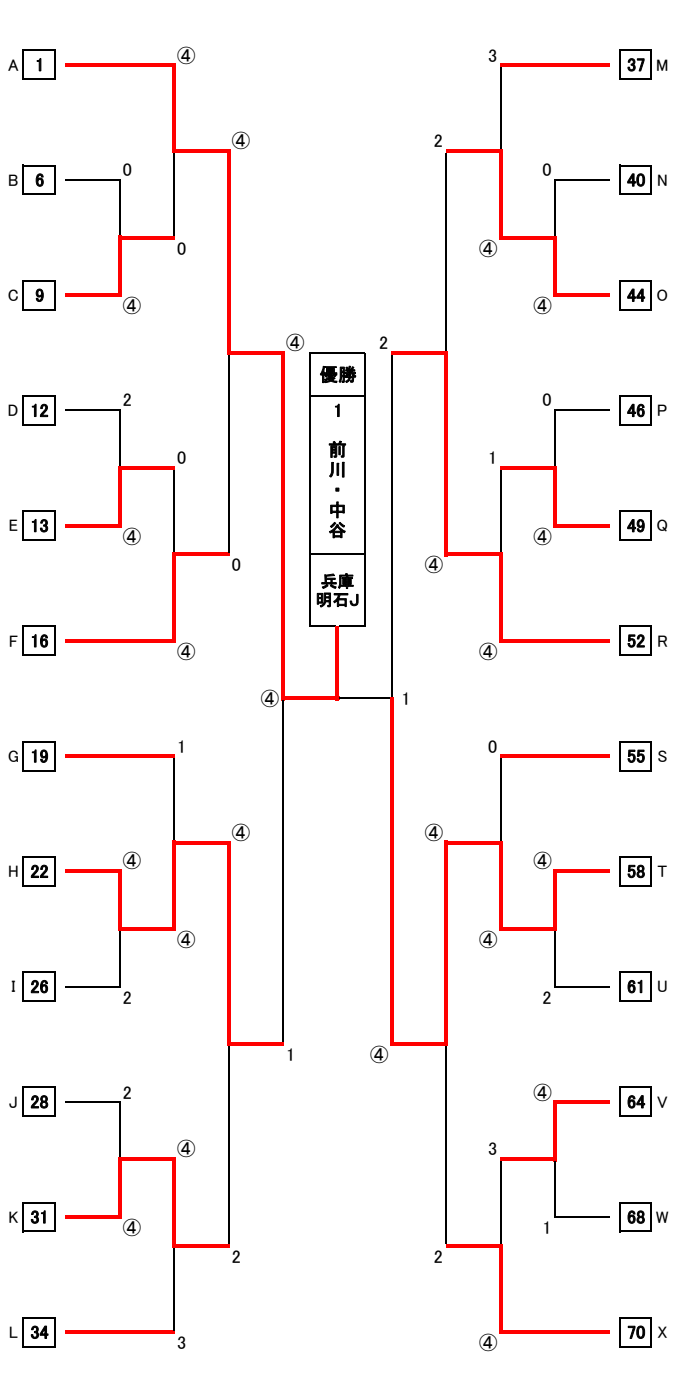
番号	選手名	団体名	カウント	順位
37	濱中・飯降	奈:奈良USJ	③③	1
38	前羽・高松	兵:西宮J	0	③ 2
39	荒川・中谷	京:綾部J	0 0	3
40	清水・赤名	大:藤井寺	③③	1
41	中窪・太田	奈:王寺J	1	0 3
42	木上・海堀	和:キノウエJ/九度山J	2 ③	2
43	村井・稲葉	滋:安曇川スポ少/四日市スポ少	③③	1
44	中山・森口	兵:龍野J	1	1 3
45	新宮・井上	京:舞鶴ひまわり	1 ③	2
46	津田・伊藤	京:舞鶴ひまわり	③③	1
47	大田・山本	和:橋本J	0	③ 2
48	芳崎・田鍋	大:かなんJ	0 1	3
49	北条・藤座	兵:姫路J	③③	1
50	岸谷・井上	大:阪南J	0	0 3
51	山本・橋村	滋:大津J/保香J	0 ③	2
52	正野・宮下	和:九度山J	③③	1
53	五味・田島	奈:天理J/生駒J	0	③ 2
54	築田・森	滋:蒲生スポ少	0 2	3
55	福田・須原	大:堺スポ少/かなんJ	③③	1
56	千葉・原田	兵:和田山J	1	③ 2
57	折口・中尾	和:ゆうゆう海南	2 1	3
58	梅澤・西山	奈:桜井ガンバ	③③	1
59	玉木・井村	滋:甲賀スポ少	0	0 3
60	林・内海	兵:龍野J	2 ③	2
61	下田・中西	和:日高J	③ 2	1 ⁺²
62	高場・増田	奈:奈良USJ/NW	0	③ 2 ^{±0}
63	塩見・角山	京:綾部J	③ 0	3 ⁻²
※順位は得失ゲーム差による				
64	丸田川口・岡本	和:有田川J/印南J	1 ③	2 ⁺¹
65	志賀・大槻	京:綾部J	③	2 1 ⁺¹
66	山下・奥村	滋:守山J/野洲J	0 ③	3 ⁻²
※順位は得失ゲーム差により同差は対戦による				
67	内藤・加藤	京:舞鶴ひまわり	③③	1
68	中田・中田	大:藤井寺J	1	2 3
69	北川・中村	奈:高田J	0 ③	2
70	三田・前川	兵:明石J	1 ③	1 ⁺¹
71	村元・武田	大:かなんJ	③	1 2 ^{±0}
72	永井・神山	滋:大津J	0 ③	3 ⁻¹
※順位は得失ゲーム差による				

※順位は得失ゲーム差による

第23回近畿小学生選抜 インドソフトテニス大会

女子:個人戦 ダブルス No.1

番号	選手名	団体名	カウント	順位
1	前川・中谷	兵:明石J	③③	1
2	芝野・見本	大:阪南J	0	0 3
3	川本・松田	奈:王寺J	0③	2
4	眞田・堀越	大:河南JTC	0	③ 3 -2
5	山下・岸本	和:打田J/ゆうゆう海南	③	0 2 =0
6	三枝・生嶋	奈:奈良USJ/生駒J	2③	1 +2
※順位は得失ゲーム差による				
7	長宗・島田	京:舞鶴ひまわり	2	2 3
8	金子・梅村	滋:安曇川スポ少	③	1 2
9	兒玉・北畑	和:九度山J/貴志川J	③③	1
10	魚谷・中條	奈:川西クラブ/T・Mクラブ	③	2 2
11	藤田・後藤	京:福知山J/綾部J	0	0 3
12	森川・野中	兵:姫路J	③③	1
13	野間・越野	滋:野洲J	③	2 1 +2
14	奈佐・常塚	京:朱三クラブ	0	③ 2 -1
15	小川・木下	和:田辺J	③ 1	3 -1
※順位は得失ゲーム差により同差は対戦による				
16	古石・中島	大:岸和田J	③③	1
17	黒崎・馬島	兵:生野J/上郡J	1	③ 2
18	小山・三好	滋:大津J	1 0	3
19	宮脇・圓尾	兵:生野J/龍野J	③③	1
20	西林・木村	和:キノウエJ	0	0 3
21	大西・人見	京:福知山J	1③	2
22	間井谷・福井	奈:奈良USJ	③③	1
23	廣瀬・長崎	京:舞鶴ひまわり	1	1 3
24	久留島・大神	滋:甲賀スポ少	1③	2
25	塚本・橋本	大:藤井寺J	0	③ 2 =0
26	工藤・中本	和:田辺J	③	2 1 +2
27	松川・中村	奈:王寺J	0③	3 -2
※順位は得失ゲーム差による				
28	北原・飛岡	兵:姫路J	③③	1
29	小門・古味	大:河南JTC	0	③ 2
30	羽生・神之田	奈:天理J	1 2	3
31	東・原	京:綾部J	③③	1
32	土持・池田	大:堺スポ少	0	2 3
33	伊智地・山本	滋:大津J	0③	2
34	近坂杉本・沖見	和:L.C.C.	③③	1
35	梅本・村中	滋:甲賀スポ少	0	0 3
36	足立・吉井	兵:和田山J	0③	2



女子:個人戦 ダブルス No.2

番号	選手名	団体名	カウント	順位
37	平尾・早藤	滋:野洲J	③③	1
38	小池・山下	和:ゆかわJ	0	0 3
39	遠藤・池田	大:藤井寺J	0③	2
40	森本・森本	奈:奈良USJ	③③	1
41	盛田・河野	兵:明石J/淡路J	1	1 3
42	猿橋・中田	京:舞鶴ひまわり	2③	2
43	房野・市川	大:堺スポ少	2	③ 2
44	丸尾・谷川	兵:御津J	③	③ 1
45	西尾・中谷	和:キノウエJ	0 1	3
46	三村・西川	兵:龍野J	③③	1
47	倉橋・川端	京:綾部J	0	1 3
48	矢野・藤井	滋:蒲生スポ少	1③	2
49	濱本・前	和:印南J/串本J	③③	1
50	井手・水本	奈:王寺J	1	2 3
51	森永・湯浅	京:城陽J/亀岡スポ少	0③	2
52	浜辺・大浦	大:岸和田J	③③	1
53	松原・山口	奈:NW	0	③ 2
54	荒川・緩利	滋:甲賀スポ少	1 0	3
55	小林・平松	兵:和田山J	③③	1
56	谷口・山崎	京:舞鶴ひまわり	0	③ 2
57	吉川・藪内	大:藤井寺J	1 0	3
58	井田・松井	京:福知山J	③③	1
59	山岡・鈴木	和:日高J	2	③ 2
60	東郷・中谷岩岸	奈:川西クラブ/高田J	1 1	3
61	朝日・高場	奈:奈良USJ	③③	1
62	谷口・北村	滋:安土スポ少	0	1 3
63	川上・山崎	和:田辺J/印南J	1③	2
64	竹平・石中	兵:相生J	③③	1
65	横山・清水	奈:NW/高田J	0	③ 2
66	田中・奥野	大:河南JTC	0 0	3
67	坂本・山田	滋:蒲生スポ少	③	2 3 -2
68	尾形・藤田	兵:西宮J	2	③ 1 +3
69	北村・辻本	和:九度山J/御坊J	③ 2	2 -1
※順位は得失ポイント差による				
70	池田・安田	大:堺スポ少	③③	1
71	荒川・関	京:宇治J/亀岡スポ少	1	③ 2
72	初古・山本	滋:安土スポ少	0 0	3