

令和 3年度 2021

第29回近畿小学生選手権 ソフトテニス大会

日 時	令和3年7月10日(土)	開会式(放送)	9時15分
		個人戦	9時30分
	7月11日(日)	監督会議	8時50分
		開始式(放送)	9時15分
		団体戦	9時30分

場 所 大阪府・堺市金岡公園テニスコート 10面

種 目 男子の部・女子の部 (個人戦・団体戦)

主 催 近畿ソフトテニス連盟
大阪府ソフトテニス連盟

主 管 近畿小学生ソフトテニス連盟

協 賛 ヨネックス(株)
ミズノ(株)
(株)ゴーセン
(株)ルーセント
ナガセケンコー(株)

(順不同)

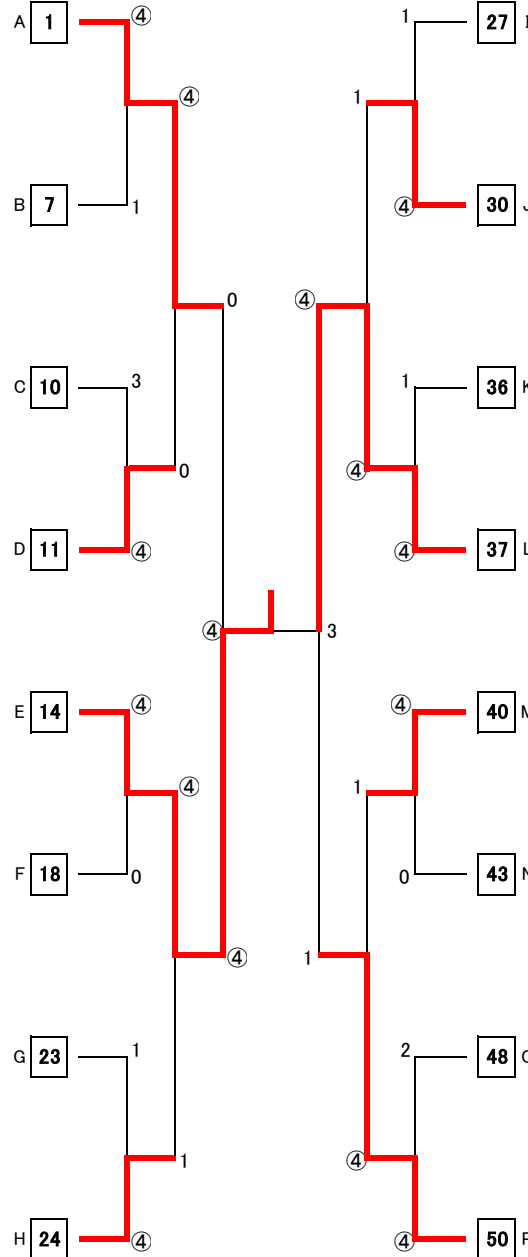
第29回近畿小学生選手権ソフトテニス大会

男子:個人戦 ダブルス No.1

番号	選手名	団体名	カウント	順位
1	芳崎・田鍋	大:かなん	0 0	3
2	長瀬・中川	兵:洲本	1 0	3
3	碓・森	和:日高	0 0	3
4	東郷・青山	奈:王寺	0 0	3
5	藪内・矢野	大:藤井寺	1 0	0
6	保田・山田	滋:蒲生スポ少	0 3	0
7	稲垣・湯浅	京:舞鶴ひまわり/亀岡スポ少	3 3	3
8	林・甲斐	兵:姫路	0 2	3
9	平岡・逆瀬川	京:舞鶴ひまわり/綾部	0 2	3
10	石橋・森	和:ゆうゆう海南/橋本	3 3	3
11	中村・保海	滋:八日市スポ少	0 3	3
12	橋本・田中	大:泉南スポ少	1 3	3
13	籠谷・一瀬	奈:奈良USJ/生駒	0 1	3
14	中邑・林	和:九度山/美浜	0 3	3
15	北野・那知上	奈:ニューウインズ/T・M	1 3	3
16	花谷・吉永	兵:上郡	1 2	3
17	今井・柏原	大:藤井寺	2 2	3
18	伊地知・岩村	滋:大津/甲賀スポ少	3 3	3
19	玉井・播摩	京:八幡スポ少/J-Kids	3 0	3
20	山中・高揚	奈:奈良USJ	0 3	3
21	甲斐・高道	大:阪南	0 1	0
22	牧野・田村	京:綾部	1 3	3
23	宮本・中西	和:御坊	3 3	3
24	植村・前田	兵:姫路	0 3	3
25	杉分・川村	大:阪南	0 1	3
26	後藤・長谷川	滋:伊香	0 3	3

男子:個人戦 ダブルス No.2

番号	選手名	団体名	カウント	順位
27	内藤・加藤	京:舞鶴ひまわり	0 3	3
28	松井・石田	兵:姫路	0 3	3
29	児玉・古川	大:玉串/藤井寺	0 1	3
30	山田・山田	滋:蒲生スポ少	0 3	3
31	岸本・阿南	奈:T・M	0 3	2
32	森田・浅岡	大:堺市スポ少/かなん	0 0	1
33	尾鼻・秋山	和:キノウエ/貴志川	0 3	3
34	田中・村上	大:阪南/かなん	1 2	3
35	宮武・田端	和:田辺/印南	3 1	3
36	和田・谷	奈:桜井ガンバ	3 3	3
37	前川・前川	兵:明石	0 3	3
38	川村・大西	京:城陽	0 0	3
39	上辻・山根	滋:長浜/伊香	1 3	3
40	松島・赤松	和:ゆうゆう海南	0 3	3
41	神農・一瀬	奈:生駒	1 0	3
42	荒川・中谷	京:綾部	0 3	3
43	保田・小池	兵:姫路	0 3	3
44	尾崎・岸谷	大:阪南	0 1	3
45	藤田・松浦【村山】	滋:甲賀スポ少	0 3	3
46	福本・実重	兵:相生	0 0	3
47	別所・中南	滋:大津	0 0	0
48	片山・高石	和:印南	3 3	3
49	安達・谷口	大:泉南スポ少	0 3	1
50	朝日・下辻	奈:奈良USJ/王寺	0 3	3
51	森・勝元	大:忠岡スポ少	1 2	3
52	高井・中島	京:城陽/宇治	0 3	3



第29回近畿小学生選手権ソフトテニス大会

女子:個人戦 ダブルス No.1

番号	選手名	団体名	カウント	順位
1	辻本 ・ 工藤	和: 御坊/田辺	③ ③	1
2	垣内 ・ 中嶋	大: 富田林	0 1	3
3	山本 ・ 広実	滋: 安土/守山	0 ③	2

4	新谷 ・ 吉田	京: 舞鶴ひまわり	③ ③	1 2
5	木村 ・ 田中	大: 藤井寺	1 1	0 4
6	岩岸 ・ 小宮	奈: 高田/王寺	1 ③	1 3
7	内形 ・ 石本	兵: 姫路	③ ③ ③	1

8	脇田 ・ 屋宮	大: 堺市スポ少/かなん	③ 2	2 2
9	岡村 ・ 細川	京: クレイスポ少	1 0	0 3
10	山本 ・ 下村	滋: 守山	③ ③	1

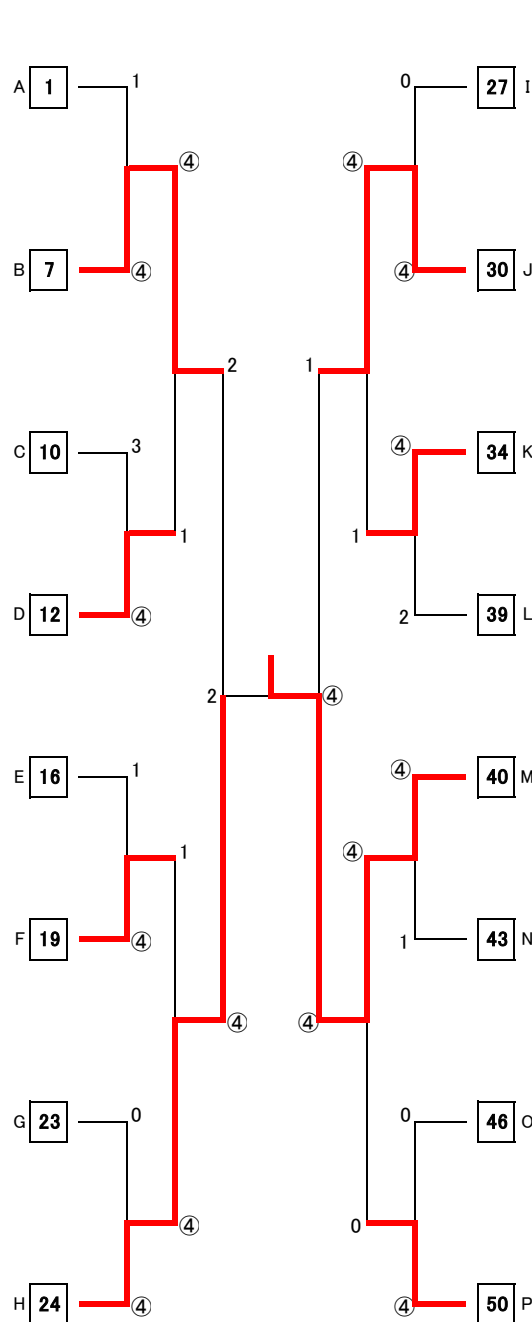
11	丸木 ・ 安田	奈: 奈良USJ	1 ③	2
12	西尾 ・ 河村	兵: 伊丹	③ ③	1
13	東山 ・ 海瀬	和: ゆうゆう海南/貴志川	2 2	3

14	緒方 ・ 早藤	滋: 野洲	③ 1	2
15	中江 ・ 阪本	和: 日高	2 1	1 3
16	山口 ・ 鍛冶田	奈: ニューウインズ	③ ③	1

17	谷口 ・ 益田	京: 宇治	③ 2	2 2
18	松本 ・ 松尾	大: 河南JTC	0 0	0 3
19	高階 ・ 高本	兵: 和田山	③ ③	1

20	平松 ・ 土持	大: 堺市スポ少	0 1	1 1 4
21	浅井 ・ 筒井	滋: 伊香/長浜	③ ③	0 2
22	寺岡 ・ 井上	和: 九度山	③ 1	③ 3
23	高田 ・ 津田	奈: 高田/桜井ガンバ	③ ③ 2	1

24	藤江 ・ 濱岡	兵: 姫路	③ ③	1
25	遠矢 ・ 玉置	大: 阪南	0 0	0 3
26	井上 ・ 津山	京: 八幡スポ少	0 ③	2



女子:個人戦 ダブルス No.2

番号	選手名	団体名	カウント	順位
27	谷淵 ・ 村上	京: 綾部	③ ③	1
28	山口 ・ 石田	大: 阪南	0 0	3
29	高橋 ・ 上野	奈: T・M	1 ③	2

30	藤井 ・ 中川	兵: 明石/西宮	③ ③ ③	1
31	應治 ・ 村山	大: 堺市スポ少	1 1	0 4
32	谷本 ・ 吉野	和: 田辺/印南	0 ③	③ 2
33	林口 ・ 池上	滋: 甲賀スポ少/大津	1 ③ 1	3

34	山下 ・ 山岡	和: 日高	③ ③	1
35	大野 ・ 廣澤	京: 舞鶴ひまわり	0 1	0 3
36	梅谷 ・ 吉本	奈: 桜井ガンバ	0 ③	2

37	房野 ・ 丹羽	大: 堺市スポ少	2 2	3
38	林 ・ 栗田	滋: 蒲生スポ少	③ 0	2
39	三好 ・ 和田	兵: 上郡	③ ③	1

40	黒崎 ・ 馬島	兵: 生野/上郡	③ ③	1
41	長崎 ・ 濱田	京: 舞鶴ひまわり	0 ③	2
42	中村 ・ 田之頭	大: 藤井寺	0 1	3

43	海老原 ・ 坂本	滋: 蒲生スポ少	③ ③	1
44	古田 ・ 中島	和: 美浜/印南	0 ③	2
45	間井谷 ・ 朝日	奈: 奈良USJ	0 0	3

46	藤田 ・ 橋本	和: LCC	③ ③ ③	1
47	河井 ・ 山下	滋: 大津/守山	0 ③ ③	2
48	片岡 ・ 兼内【猪森】	大: 藤井寺	0 1	1 4
49	森永 ・ 服部	京: 城陽	1 1 ③	3

50	濱中 ・ 裏	奈: 奈良USJ	③ ③	1
51	佐藤 ・ 山下	大: 堺市スポ少	0 1	3
52	安田 ・ 豆崎	兵: 龍野/赤穂	0 ③	2

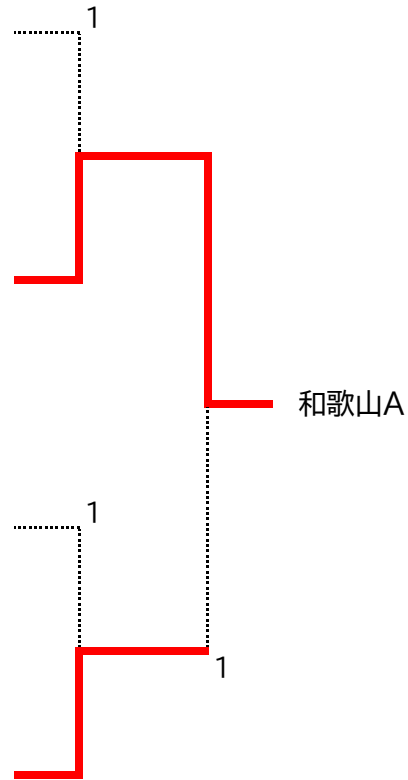
団体戦 男子の部

番号	チーム名	順位			
1	兵庫 A	/	③	③	1
2	京都 B	0	/	1	3
3	奈良 B	0	②	/	2

4	和歌山 A	/	③	③	1
5	滋賀 B	0	/	②	2
6	大阪 A	0	1	/	3

7	滋賀 A	/	③	0	2
8	大阪 B	0	/	0	3
9	奈良 A	③	③	/	1

10	兵庫 B	/	②	1	3	-2
11	和歌山 B	1	/	②	2	-1
12	京都 A	②	1	/	1	+3



決勝戦

4	和歌山 A	②	-	1	12	京都 A		
宮本	・	中西	1	-	④	内藤	・	加藤
中邑	・	林	④	-	2	稲垣	・	湯浅
石橋	・	森	④	-	2	牧野	・	播摩

3・4位戦

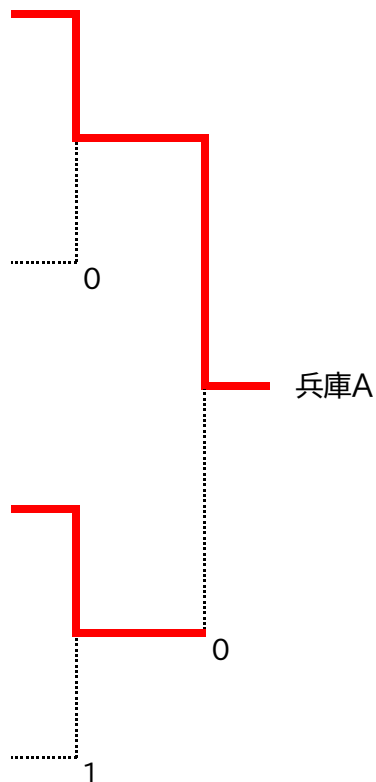
1	兵庫 A	1	-	②	9	奈良 A		
植村	・	甲斐	1	-	③	朝日	・	下辻
前田	・	前川(遠)	③	-	0	和田	・	青山
前川(星)	・	林	2	-	③	山中	・	高場

コート	2	3	4	5
1	1-2	4-5	7-8	10-11
2	敗-3	敗-6	敗-9	敗-12
3	勝-3	勝-6	勝-9	勝-12

準決勝 3・4位戦 決勝 は放送します。

団体戦 女子の部

番号	チーム名				順位
1	兵庫 A	/	③	③	1
2	京都 B	0	/	②	2
3	大阪 B	0	1	/	3
4	和歌山 A	/	③	③	1
5	奈良 B	0	/	1	3
6	滋賀 B	0	②	/	2
7	奈良 A	/	1	1	3
8	兵庫 B	②	/	0	2
9	滋賀 A	②	③	/	1
10	京都 A	/	②	②	1
11	和歌山 B	1	/	②	2
12	大阪 A	1	1	/	3



決勝戦

1	兵庫 A	②	—	0	9	滋賀 A		
	黒崎	・	馬島	④	—	0		
	藤井	・	中川	④	—	1		
	濱岡	・	藤江	—				
						緒方	・	山本
						海老原	・	早藤
						林口	・	坂本

3・4位戦

4	和歌山 A	②	—	1	10	京都 A		
	藤田	・	山下	2	—	③		
	辻本	・	工藤	③	—	1		
	井上	・	山岡	③	—	0		
						谷淵	・	村上
						谷口	・	益田
						新谷	・	吉田

コート	7	8	9	10
1	1-2	4-5	7-8	10-11
2	敗-3	敗-6	敗-9	敗-12
3	勝-3	勝-6	勝-9	勝-12

準決勝 3・4位戦 決勝 は放送します。