

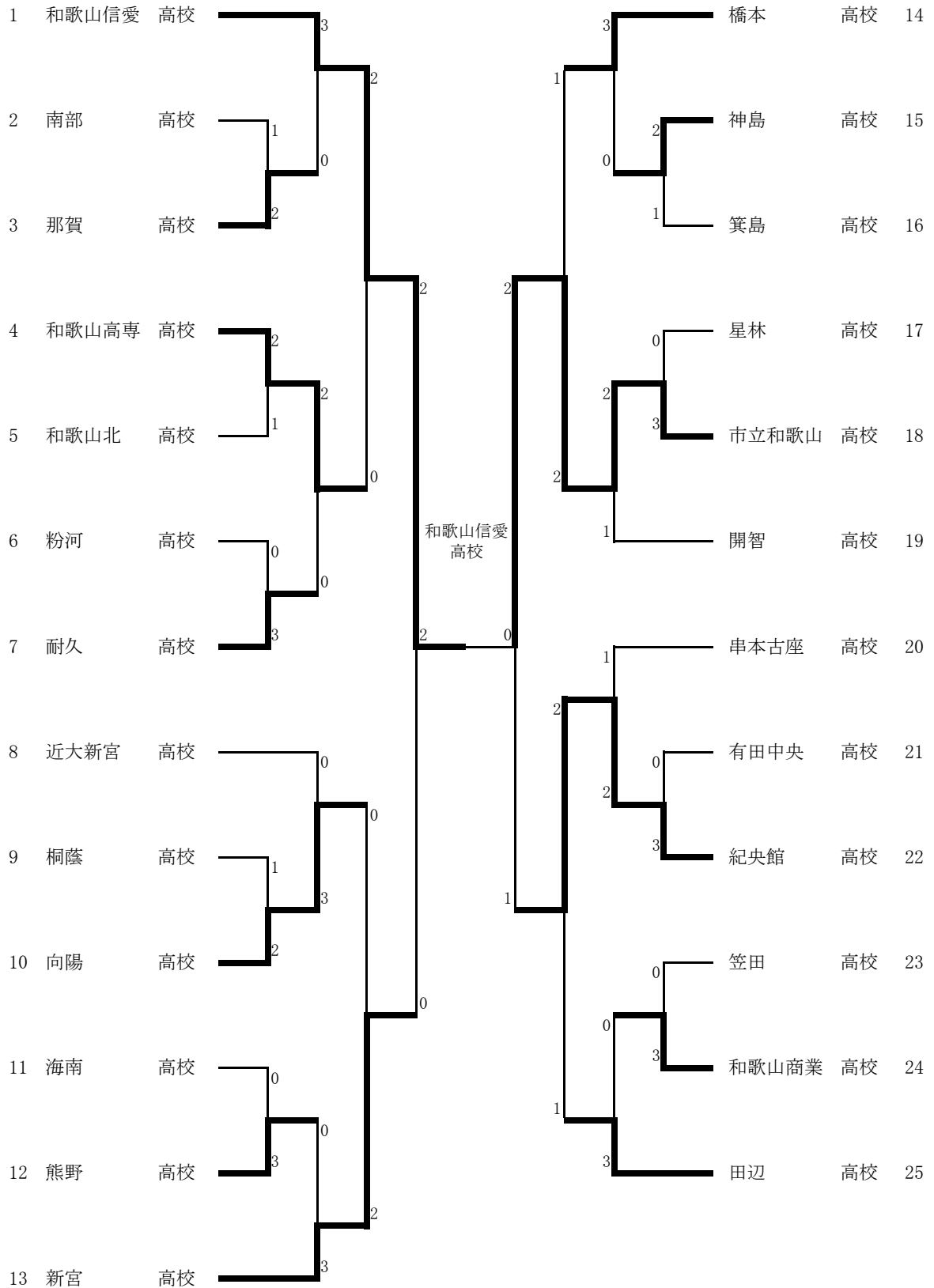
和歌山県高校総体大会
令和元年5月30日
日高川町かわべテニスコート

男子団体

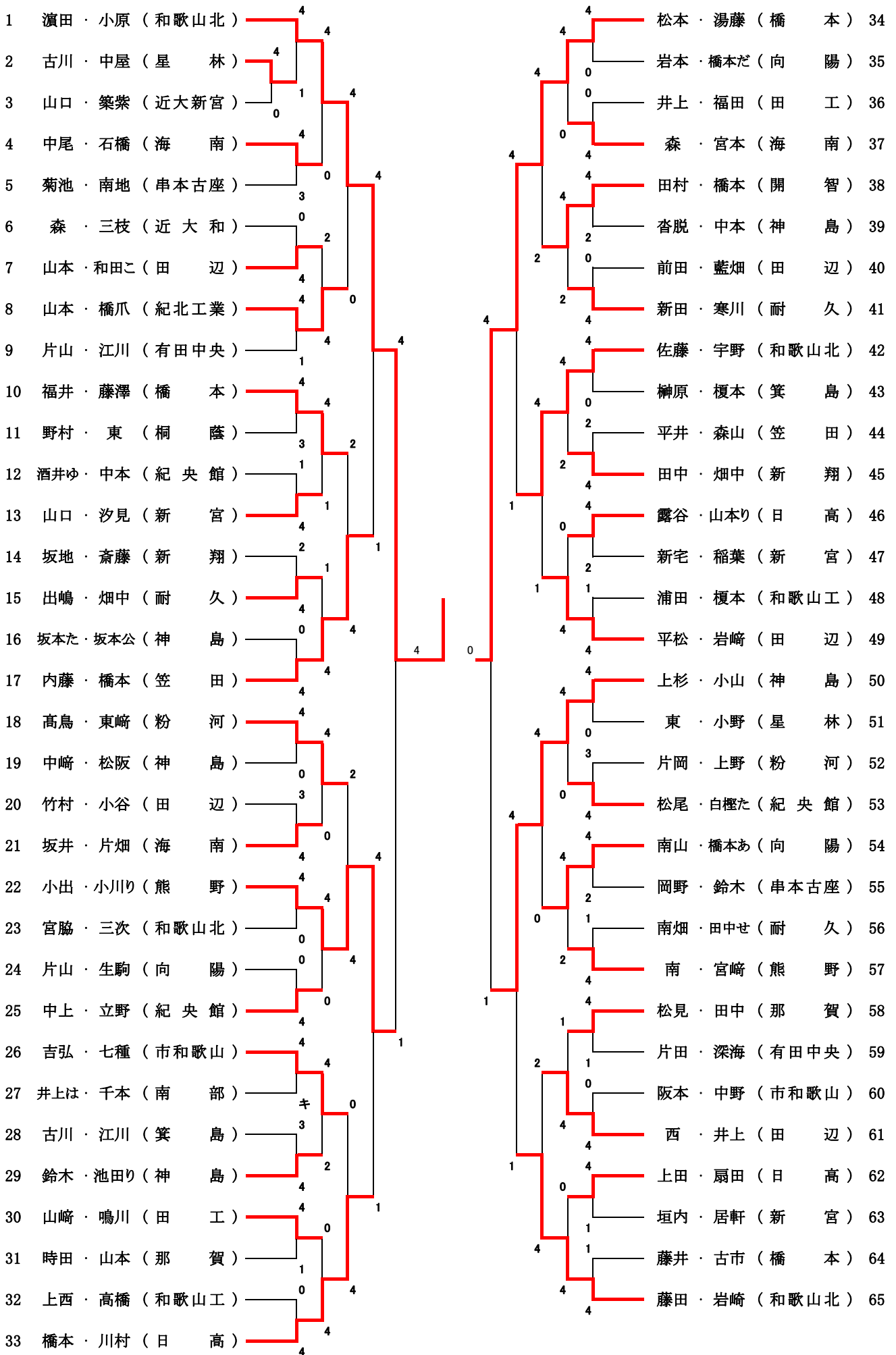
1	和歌山北	高校		3		3	田辺	高校	16
2	有田中央	高校		2		2	串本古座	高校	17
3	那賀	高校		1		1	和歌山工業	高校	18
4	箕島	高校		1		0	和歌山高専	高校	19
5	海南	高校		2		1	近大新宮	高校	20
6	南部龍神	分校		0		2	新宮	高校	21
7	耐久	高校		3		1	笠田	高校	22
8	日高	高校		2		2	神島	高校	23
9	南部	高校		1		2	向陽	高校	24
10	粉河	高校		3		0	田辺工業	高校	25
11	近大和歌山	高校		0		1	新翔	高校	26
12	星林	高校		1		2	開智	高校	27
13	紀央館	高校		2		0	桐蔭	高校	28
14	市立和歌山	高校		1		3	橋本	高校	29
15	熊野	高校		2					

和歌山北
高校

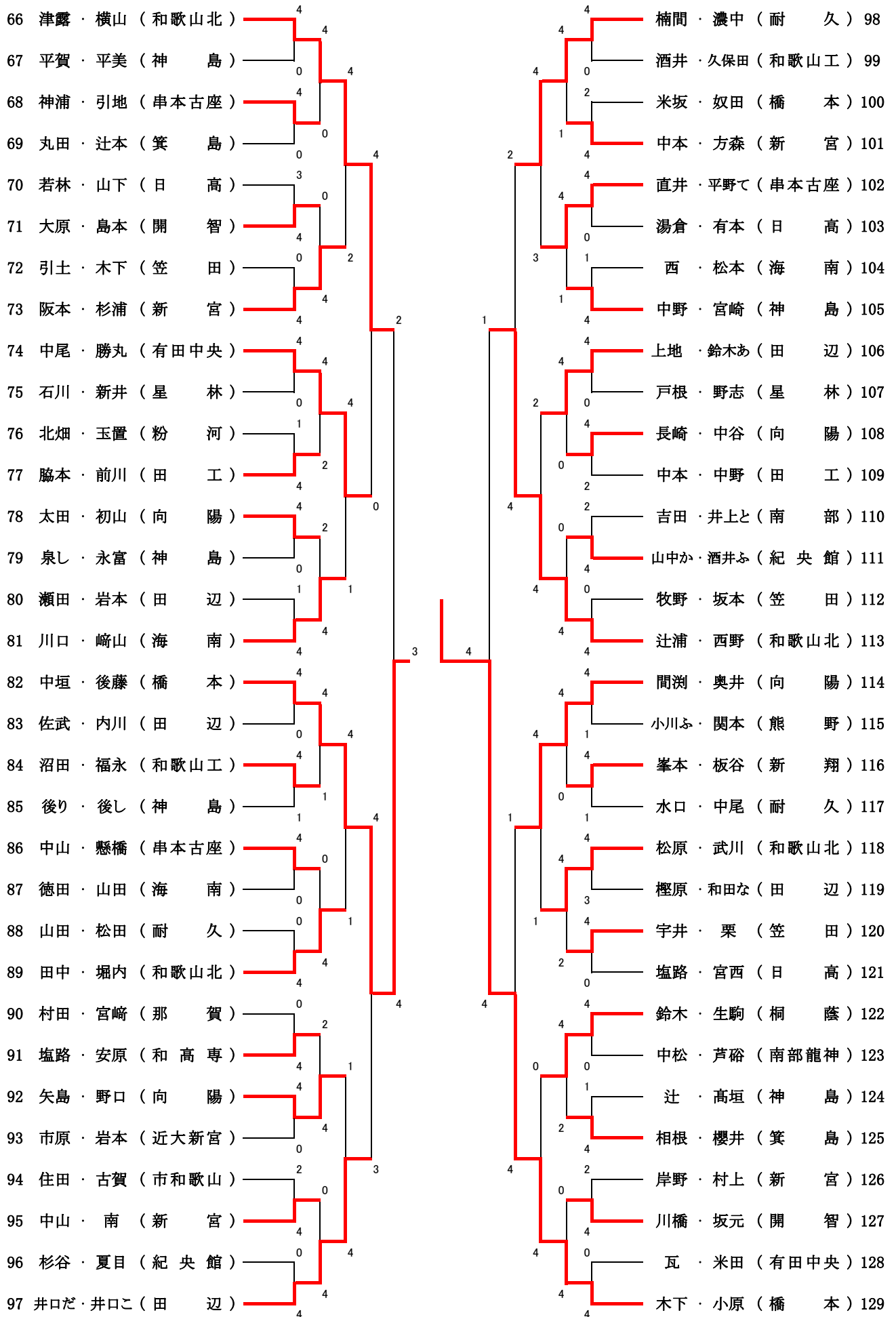
女子団体



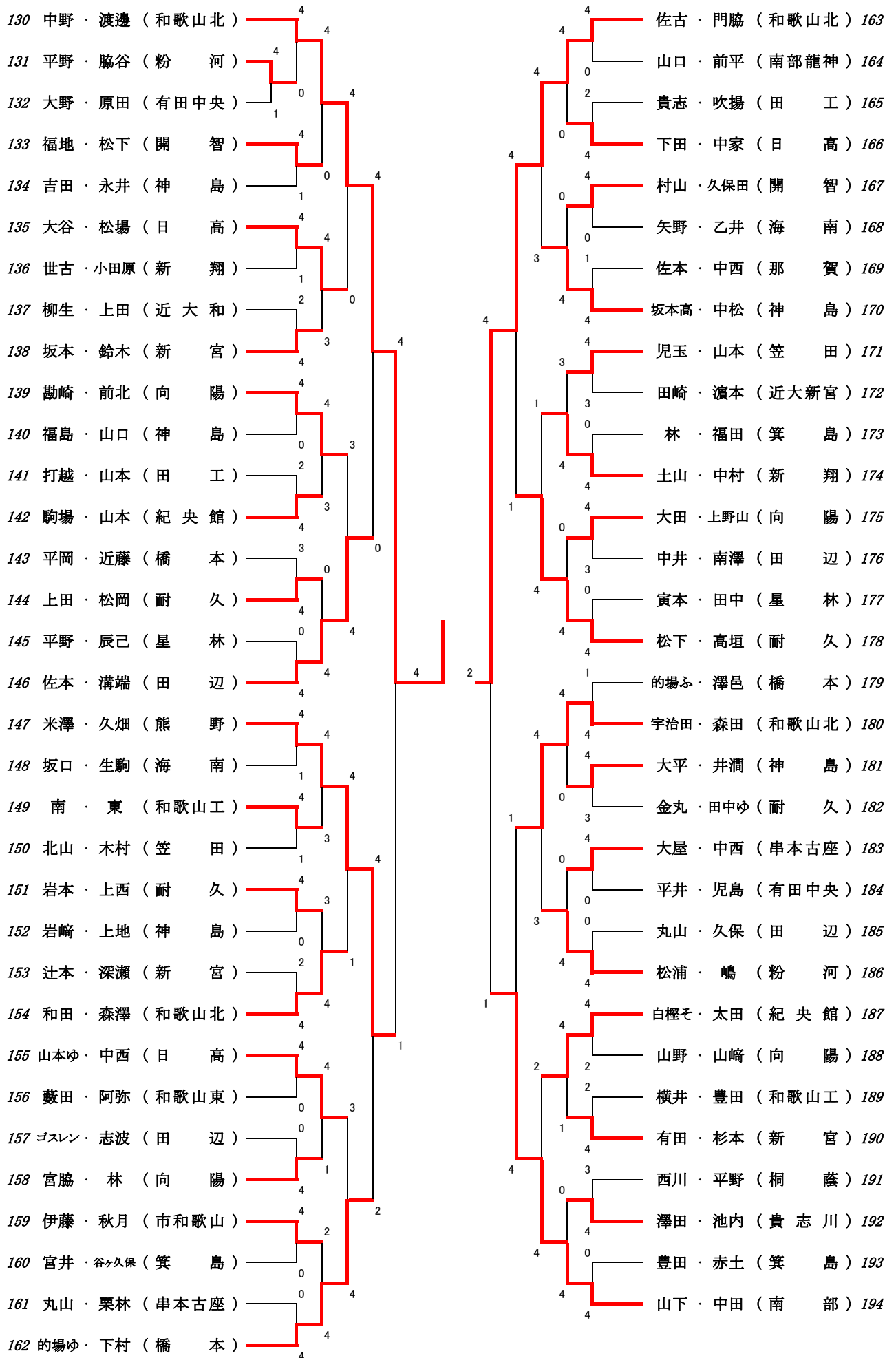
男子個人(1)



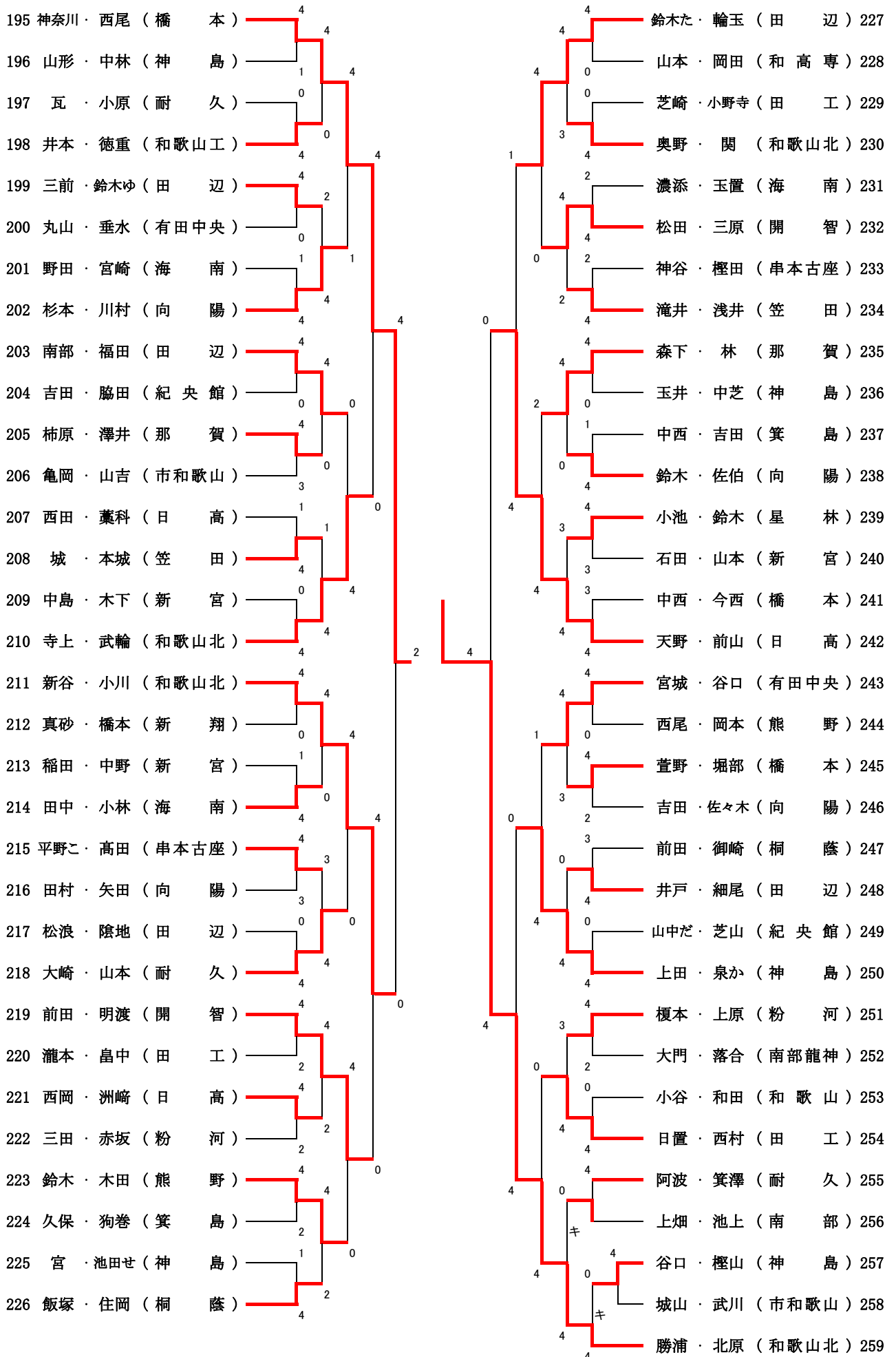
男子個人(2)



男子個人 (3)

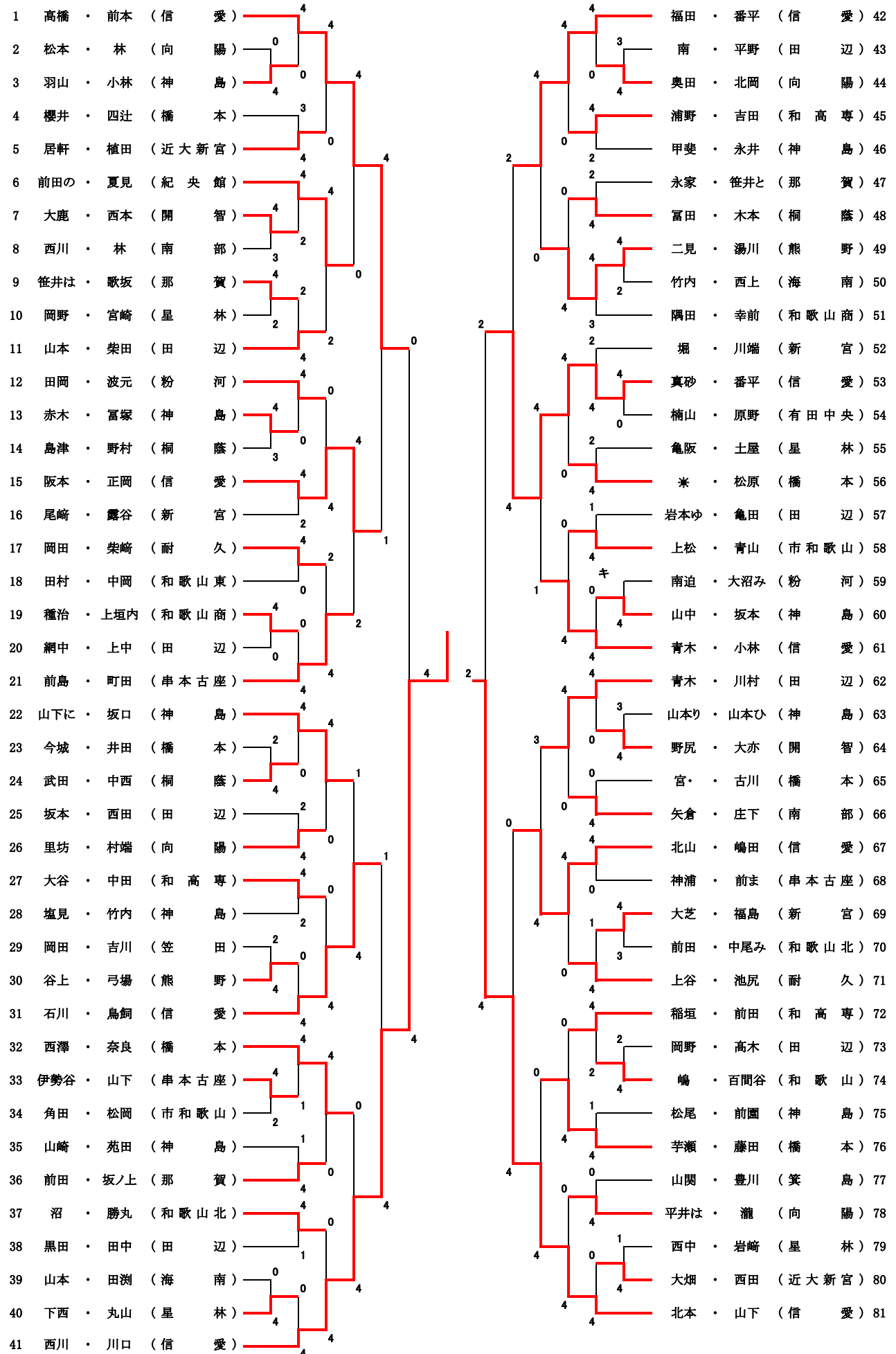


男子個人 (4)



	1 (82) 中垣・後藤 橋本	2 (195) 神奈川・西尾 橋本	3 (34) 松本・湯藤 橋本	4 (163) 佐古・門脇 和歌山北	勝敗	順位
1 (82) 中垣・後藤 橋本		2	1	0	0-3	4
2 (195) 神奈川・西尾 橋本	④		④	2	2-1	2
3 (34) 松本・湯藤 橋本	④	0		2	1-2	3
4 (163) 佐古・門脇 和歌山北	④	④	④		3-0	1

女子個人(1)



女子個人 (2)

