

ミズノレディースカップ
ソフトテニストーナメント

第36回山口県大会

成 績

平成30年9月24日

A級の部 予選リーグ

A ブロック		1	2	3	勝数	順位
1	森脇 ・ 久野 (岩国れんこん・宇部なでしこ)	/	④	④	2	1
2	岩本 清水 ・ 阿部 (徳山クラブ・長門大津)	1	/	④	1	2
3	児嶋 ・ 西崎 (永源クラブ・周東テニスクラブ)	0	0	/	0	3

B ブロック		4	5	6	勝数	順位
4	森本 ・ 吉岡 (宇部なでしこ)	/	④	1	1	2
5	杉村 ・ 山本 (永源クラブ)	1	/	2	0	3
6	福原 ・ 河野 (徳山ポニー・岩国れんこん)	④	④	/	2	1

C ブロック		7	8	9	10	勝数	順位
7	山本 ・ 生田 (山口クラブ・宇部なでしこ)	/	④	④	④	3	1
8	末永 ・ 東 (永源クラブ)	1	/	④	1	1	3
9	木佐谷 ・ 縄田 (下松中央クラブ・宇部なでしこ)	0	2	/	0	0	4
10	高木 ・ 川添 (徳山ポニー・周東テニスクラブ)	2	④	④	/	2	2

B級の部 予選リーグ

A ブロック		11	12	13	勝数	順位
11	高田・佐々木 (徳山ポニー)	/	0	④	1 4-7=-3	3
12	松尾・三浦 (柳井グリーン)	④	/	1	1 5-4=+1	2
13	清水・森崎 (永源クラブ)	3	④	/	1 7-5=+2	1

B ブロック		14	15	16	勝数	順位
14	神足・中村 (花岡テニスクラブ)	/	1	④	1	2
15	一宮・山田 (徳山ポニー)	④	/	④	2	1
16	田畑・小川 (熊毛たんぽぽ・新南陽オレンジ)	3	0	/	0	3

C ブロック		17	18	19	20	勝数	順位
17	美村・田中 (周東テニスクラブ・徳山ポニー)	/	④	④	3	2	2
18	矢野・徳原 (山口STC・徳山サルビア)	1	/	④	3	1	3
19	有近・阿部 (新南陽オレンジ)	3	0	/	④	1	4
20	田畑・尾崎 (熊毛たんぽぽ)	④	④	3	/	2	1

C級の部 予選リーグ

A ブロック			21	22	23	勝数	順位
21	石井 ・ 高松	(永源クラブ)	/	④	④	2	1
22	山本 ・ 有馬	(岩国れんこん)	3	/	④	1	2
23	本多 ・ 篠原	(徳山サルビア・下関レディース)	0	3	/	0	3

B ブロック			24	25	26	勝数	順位
24	佐藤 ・ 村岡	(岩国れんこん・長門大津)	/	④	1	1	2
25	守田 ・ 池田	(徳山サルビア)	0	/	3	0	3
26	喜多 ・ 若本	(宇部なでしこ)	④	④	/	2	1

C ブロック			27	28	29	勝数	順位
27	梅本 ・ 秋枝	(柳井グリーン・光クラブ)	/	④	0	1	2
28	城 ・ 堅田	(岩国れんこん)	1	/	3	0	3
29	上野 ・ 市原	(防府STC)	④	④	/	2	1

シニア1部 予選リーグ

A ブロック		30	31	32	勝数	順位
30	西口・永田 (岩国れんこん)	/	④	④	2	1
31	浦川・魚谷 (徳山ポニー)	0	/	1	0	3
32	新町・増野 (長門大津)	1	④	/	1	2

B ブロック		33	34	35	36	勝数	順位
33	福木屋・藤本 (柳井グリーン)	/	④	④	④	3	1
34	濱田・中道 (周東テニスクラブ)	0	/	2	2	0	4
35	平木・吉原 (花岡テニスクラブ)	0	④	/	2	1	3
36	石本・田平 (岩国れんこん・山口STC)	1	④	④	/	2	2

C ブロック		37	38	39	40	勝数	順位
37	川島・蔵重 (岩国れんこん)	/	④	④	1	2	2
38	弘重・畦森 (防府STC)	2	/	④	0	1	3
39	前田・和田 (徳山ポニー)	R	R	/	R	-	-
40	境田・宮崎 (長門大津・下関白球会)	④	④	④	/	3	1

D ブロック		41	42	43	勝数	順位
41	羽嶋・平本 (新南陽クラブ・徳山ポニー)	/	④	④	2	1
42	須賀・坂本 (周東テニスクラブ)	0	/	0	0	3
43	福島・中村 (長門大津)	2	④	/	1	2

シニア2部 予選リーグ

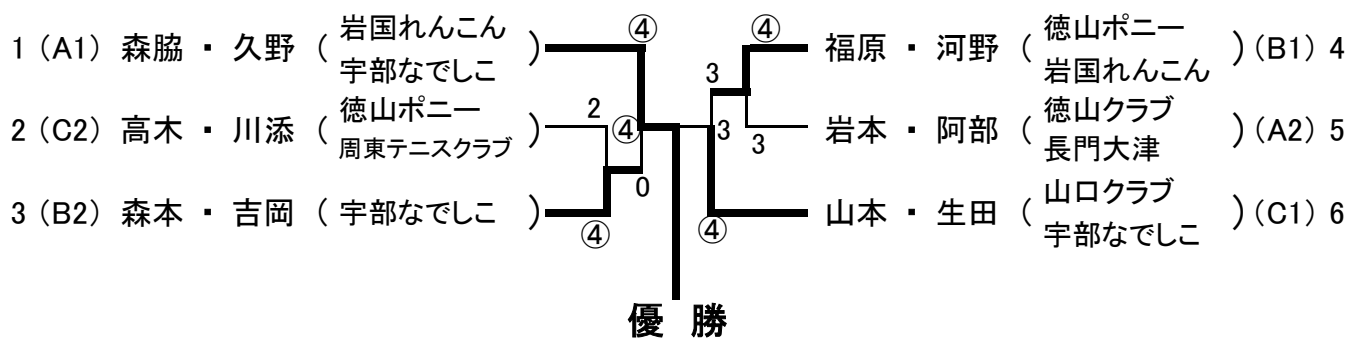
A ブロック		44	45	46	勝数	順位
44	高谷 ・ 正村 (下関レディース・下関市連盟)	/	2	④	$\frac{1}{6-7=-1}$	3
45	藤井 ・ 長藤 (徳山ポニー)	④	/	2	$\frac{1}{6-6=0}$	2
46	上利 ・ 石田 (長門大津・徳山ポニー)	3	④	/	$\frac{1}{7-6=+1}$	1

B ブロック		47	48	49	勝数	順位
47	奥迫 ・ 松村 (徳山ポニー)	/	④	④	2	1
48	沖元 ・ 木下 (宇部OB会・長門大津)	1	/	2	0	3
49	白木 ・ 高松 (下関レディース・長門大津)	2	④	/	1	2

C ブロック		50	51	52	53	勝数	順位
50	筒井 ・ 梶山 (光クラブ・下関市OB会)	/	④	④	④	3	1
51	中井 ・ 西中間 (周東テニスクラブ・下関レディース)	0	/	④	1	1	3
52	阿部 ・ 原田 (下関レディース)	0	0	/	1	0	4
53	黒田 ・ 山本 (長門大津・徳山ポニー)	0	④	④	/	2	2

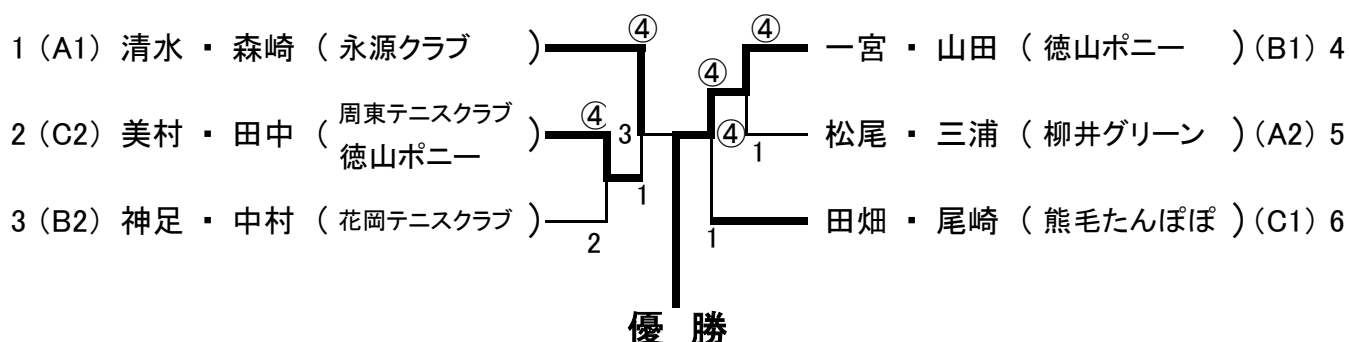
D ブロック		54	55	56	勝数	順位
54	久保田 ・ 原田 (長門大津・下関レディース)	/	④	2	1	2
55	田村 ・ 玉木 (徳山ポニー・防府STC)	0	/	0	0	3
56	平安 ・ 松田 (岩国れんこん)	④	④	/	2	1

A級の部 決勝トーナメント



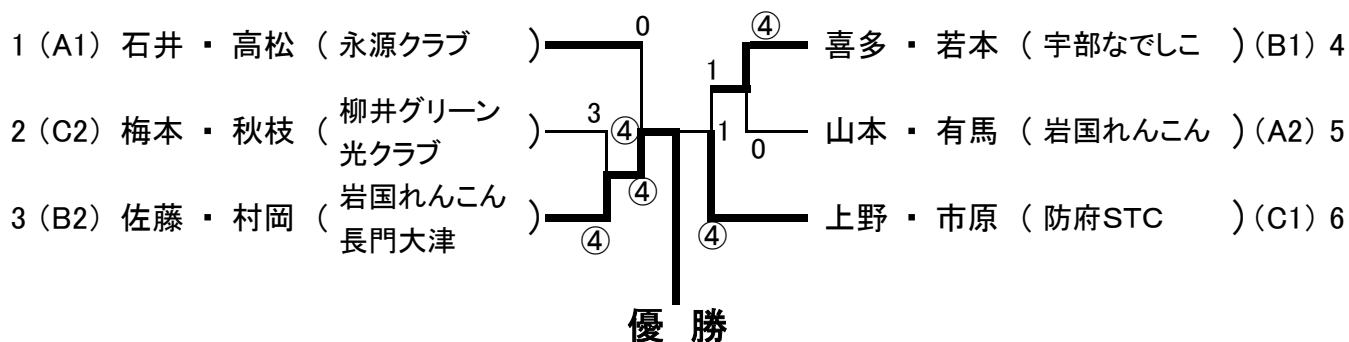
[森脇・久野(岩国れんこん・宇部なでしこ)]

B級の部 決勝トーナメント



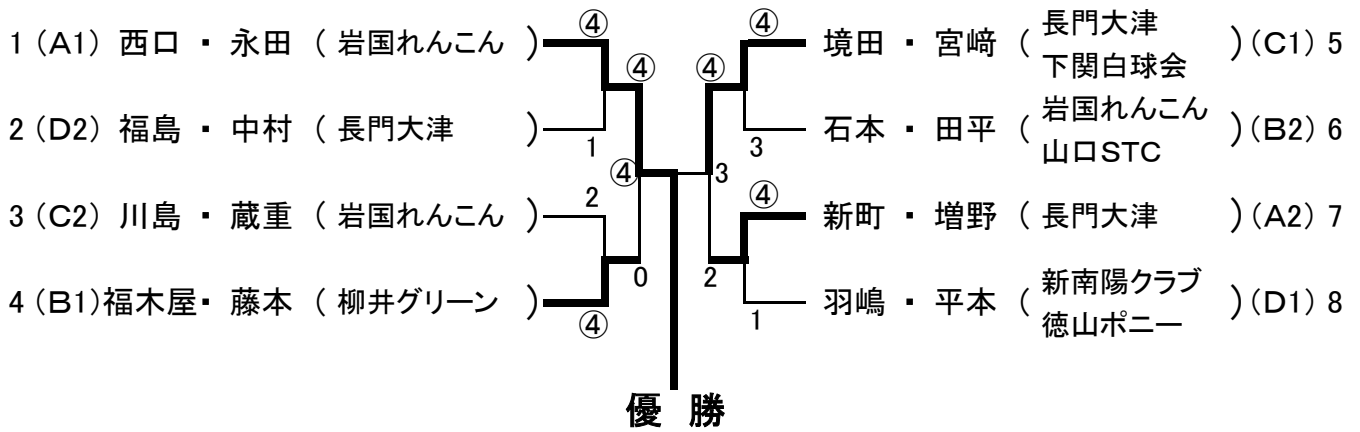
[一宮・山田(徳山ポニー)]

C級の部 決勝トーナメント



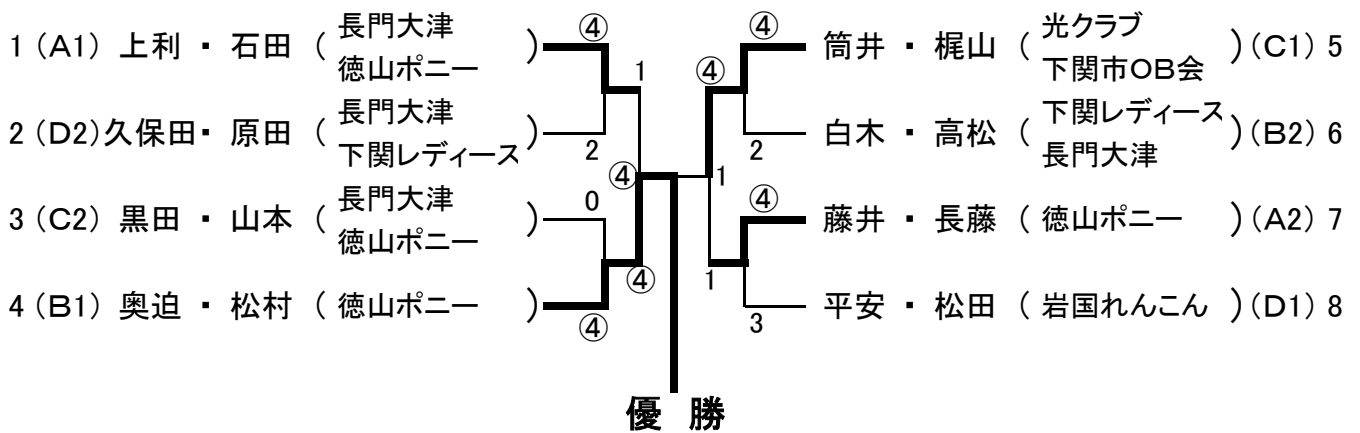
[佐藤・村岡(岩国れんこん・長門大津)]

シニア1部 決勝トーナメント



〔 西口・永田(岩国れんこん) 〕

シニア2部 決勝トーナメント



〔 奥迫・松村(徳山ポニー) 〕