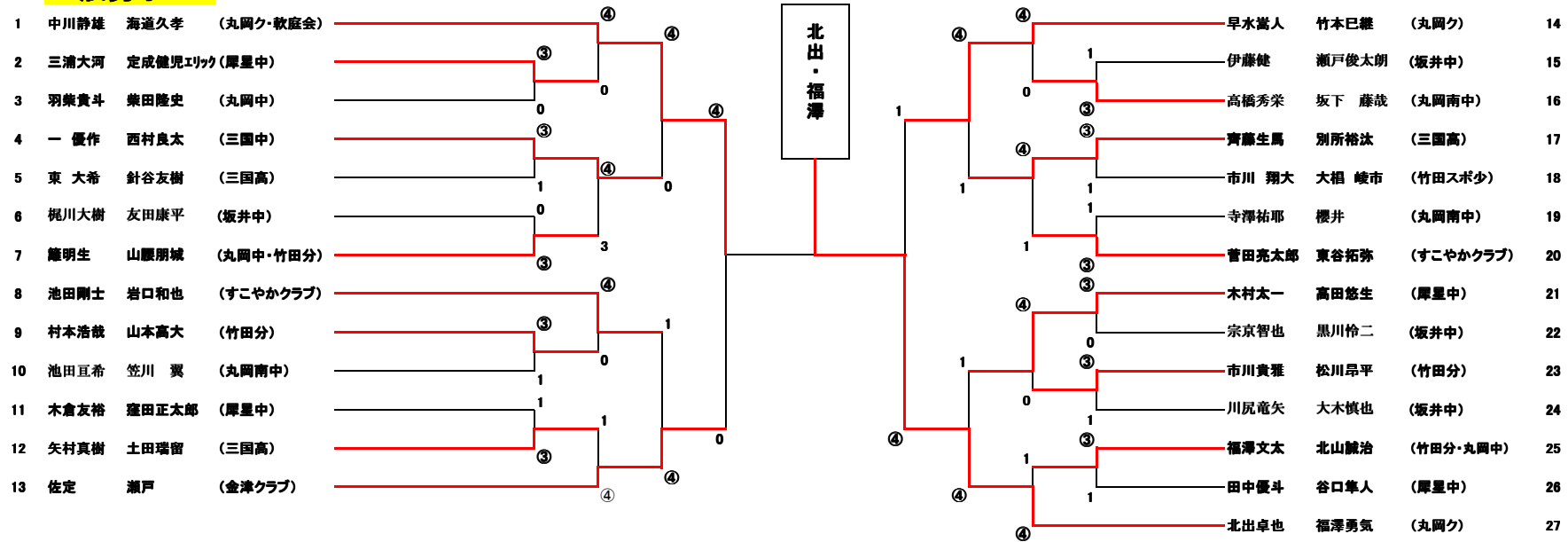
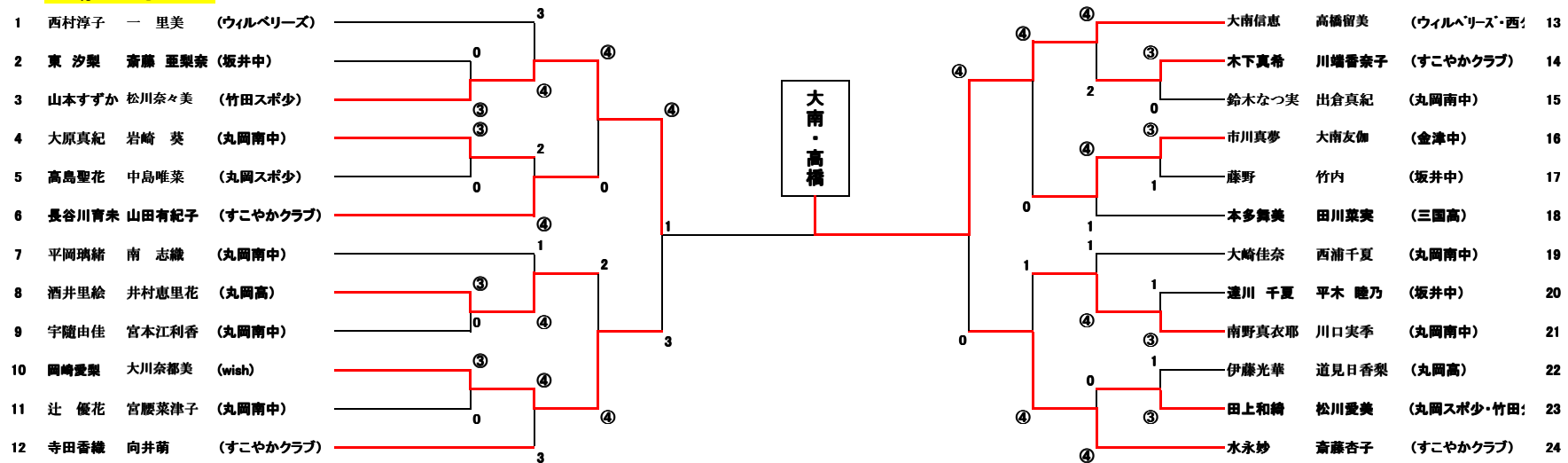


## 一般男子



## 一般女子



## シニアの部

### シニア1部

予選リーグ  
Aリーグ

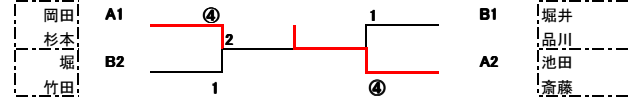
			1	2	3	4	勝敗	順位
1	池田 齋藤	(わかばク・春山ク)	④	④	2	④	2勝1敗	2位
2	藤 藤本	(すいせんクラブ)	2		0	2	0勝3敗	4位
3	田川 西野	(西公園クラブ)	④	④		1	2勝1敗	3位
4	岡田 杉本	(丸岡クラブ)	2	④	④		2勝1敗	1位

Bリーグ

			1	2	3	4	勝敗	順位
1	堀井 品川	(武生球友会)		④	④	④	3勝0敗	1位
2	堀 武田	(西公園クラブ)	1		④	④	2勝1敗	2位
3	岡田 田端	(丸岡クラブ)	0	1	2		0勝3敗	4位
4	小林 新屋	(福井市役所・宝永ク)	1	3	④		1勝2敗	3位

決勝トーナメント

池田・齋藤



### シニア2部

予選リーグ  
Aリーグ

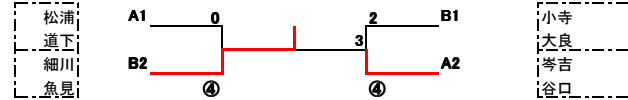
			1	2	3	勝敗	順位
1	等吉 谷口	(つくしク・宝永ク)		④	0	1勝1敗	2位
2	田中 山谷	(すいせんクラブ)	0		0	0勝2敗	3位
3	松浦 道下	(わかばクラブ)	④	④		2勝0敗	1位

Bリーグ

			1	2	3	勝敗	順位
1	細川 魚見	(鯖江クラブ)		④	0	1勝1敗	2位
2	藤本 武曾	(すいせんクラブ)	3		0	0勝2敗	3位
3	小寺 大良	(わかばク・武生FTC)	④	④		2勝0敗	1位

決勝トーナメント

細川・魚見



### シニア3部

予選リーグ  
Aリーグ

			1	2	3	勝敗	順位
1	坪田 宮崎	(三國シニアク)		④	0	1勝1敗	2位
2	馬場 恩地	(すいせんクラブ)	1		0	0勝2敗	3位
3	内山 森廣	(旭ク・わかばク)	④	④		2勝0敗	1位

Bリーグ

			1	2	3	4	勝敗	順位
1	吉村 今城	(宝永クラブ)		④	④	④	3勝0敗	1位
2	嶋田 松浜	(三國シニアク)	0		2	0	0勝3敗	4位
3	松浦 田村	(三國シニアク)	0	④		2	1勝2敗	3位
4	中村 小澤	(FJT・わかばク)	2	④	④		2勝1敗	2位

決勝トーナメント

吉村・今城

