

第17回福島県市町村対抗小学生ソフトテニス大会

成績一覧

種目	第1位	第2位	第3位	第3位
1部	西郷村・A	白河市・B	相馬市・A	郡山市・A
2部	白河市・A	国見町・A	田村市	須賀川市・A
3部	南相馬市・A	柳津町・A	柳津町・B	二本松市・C
4部	いわき市・C	矢祭町・B	喜多方市・B	塙町

奨励賞	本宮市連合			
-----	-------	--	--	--

優秀賞	福島市・A	二本松市・B	二本松市・A	いわき市・A
	伊達市・A	西郷村・B		

個人賞	氏名	所属
最優秀選手賞	鈴木 煌	西郷村・A
最優秀選手賞	真船 姫来	西郷村・A
優秀選手賞	袴塚 昊和	白河市・B
優秀選手賞	橋本 希良	白河市・B

ベストフォト賞	相馬市・A
準ベストフォト賞	田村市

# 第17回福島県市町村対抗小学生ソフトテニス大会

## 《 1 次 予 選 リ - グ 》

A グループ								
	チーム名	1	2	3	4	勝点	負点	順位
1	西郷村・A	△	③	②	③	3	0	1
2	伊達市・D	0	△	0	0	0	3	4
3	二本松市・C	1	③	△	0	1	2	3
4	郡山市・B	0	③	③	△	2	1	2

F グループ								
	チーム名	21	22	23	24	勝点	負点	順位
21	二本松市・A	△	③	③	③	3	0	1
22	いわき市・C	0	△	0	1	0	3	4
23	福島市・B	0	③	△	③	2	1	2
24	須賀川市・B	0	②	0	△	1	2	3

B グループ								
	チーム名	5	6	7	8	勝点	負点	順位
5	田村市	△	③	③	1	2	1	2
6	二本松市・D	0	△	②	0	1	2	3
7	国見町・B	0	1	△	0	0	3	4
8	白河市・B	②	③	③	△	3	0	1

G グループ								
	チーム名	25	26	27	28	勝点	負点	順位
25	いわき市・A	△	③	③	③	3	0	1
26	伊達市・B	0	△	③	②	2	1	2
27	喜多方市・B	0	0	△	0	0	3	4
28	矢祭町・A	0	1	③	△	1	2	3

C グループ								
	チーム名	9	10	11	12	勝点	負点	順位
9	相馬市・A	△	③	③	③	3	0	1
10	伊達市・C	0	△	②	②	2	1	2
11	柳津町・B	0	1	△	②	1	2	3
12	塙町	0	1	1	△	0	3	4

H グループ								
	チーム名	29	30	31	32	勝点	負点	順位
29	伊達市・A	△	②	③	②	3	0	1
30	矢祭町・B	1	△	1	1	0	3	4
31	相馬市・B	0	②	△	1	1	2	3
32	喜多方市・A	1	②	②	△	2	1	2

D グループ								
	チーム名	13	14	15	16	勝点	負点	順位
13	白河市・A	△	②	③	1	2	1	2
14	福島市・C	1	△	②	1	1	2	3
15	南相馬市・B	0	1	△	0	0	3	4
16	郡山市・A	②	②	③	△	3	0	1

I グループ								
	チーム名	33	34	35	勝点	負点	順位	
33	国見町・A	△	0	③	1	1	2	
34	西郷村・B	③	△	③	2	0	1	
35	柳津町・A	0	0	△	0	2	3	

E グループ								
	チーム名	17	18	19	20	勝点	負点	順位
17	須賀川市・A	△	③	②	1	2	1	2
18	本宮市連合	0	△	0	0	0	3	4
19	いわき市・B	1	③	△	0	1	2	3
20	福島市・A	②	③	③	△	3	0	1

J グループ								
	チーム名	36	37	38	勝点	負点	順位	
36	三春町	△	1	②	1	1	2	
37	二本松市・B	②	△	②	2	0	1	
38	南相馬市・A	1	1	△	0	2	3	



《 2部 2次予選リーグ 》

Aブロック

チーム名	1	2	3	4	勝点	負点	順位
1 国見町・A		②	②	1	2	1	1
2 喜多方市・A	1		0	0	0	1	4
3 郡山市・B	1	③		②	2	1	2
4 伊達市・B	②	③	1		2	1	3

+2  
-1  
-1

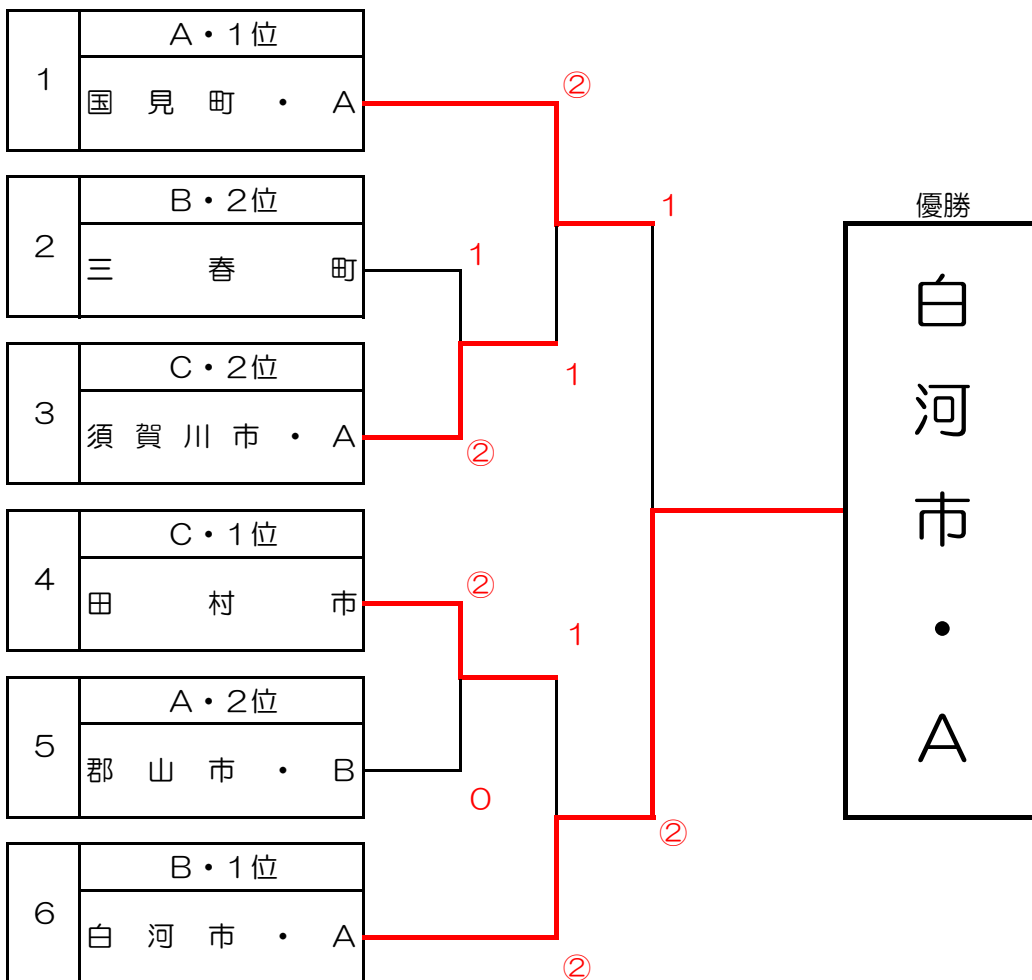
Bブロック

チーム名	5	6	7	勝点	負点	順位
5 白河市・A		③	③	2	0	1
6 三春町	0		②	1	1	2
7 福島市・B	0	1		0	2	3

Cブロック

チーム名	8	9	10	勝点	負点	順位
8 須賀川市・A		1	②	1	1	2
9 田村市	②		③	2	0	1
10 伊達市・C	1	0		0	2	3

《 2部 決勝トーナメント 》



《 3部 2次予選リーグ 》

Aブロック

チーム名	1	2	3	4	勝点	負点	順位
1 矢祭町・A		③	③	1	2	1	2
2 二本松市・D	0		1	0	0	3	4
3 いわき市・B	0	②		1	1	2	3
4 南相馬市・A	②	③	②		3	2	1

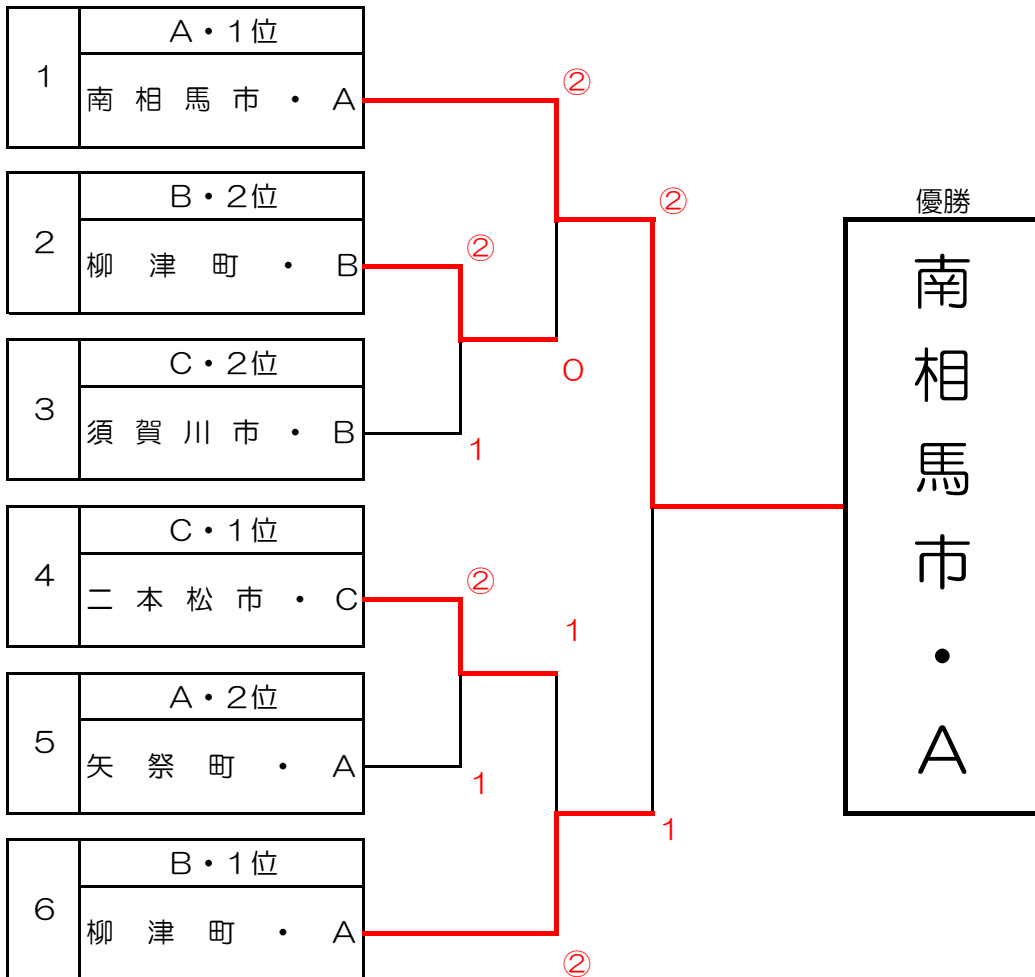
Bブロック

チーム名	5	6	7	勝点	負点	順位
5 柳津町・B		1	②	1	1	2
6 柳津町・A	②		③	2	0	1
7 福島市・C	1	0		0	2	3

Cブロック

チーム名	8	9	10	勝点	負点	順位
8 相馬市・B		0	1	0	2	3
9 須賀川市・B	③		0	1	1	2
10 二本松市・C	②	③		2	0	1

《 3部 決勝トーナメント 》



《 4部 2次予選リーグ 》

Aブロック

チーム名	1	2	3	4	勝点	負点	順位
1 南相馬市・B		1	③	1	1	2	3
2 喜多方市・B	②		③	1	2	1	2
3 本宮市連合	0	0		0	0	3	4
4 矢祭町・B	②	②	③		3	0	1

Bブロック

チーム名	5	6	7	8	勝点	負点	順位
5 塙町		1	0	②	1	2	2 +3
6 国見町・B	②		0	1	1	2	4 -2
7 いわき市・C	③	③		②	3	0	1
8 伊達市・D	1	②	1		1	2	3 -1

《 4部 決勝トーナメント 》

