

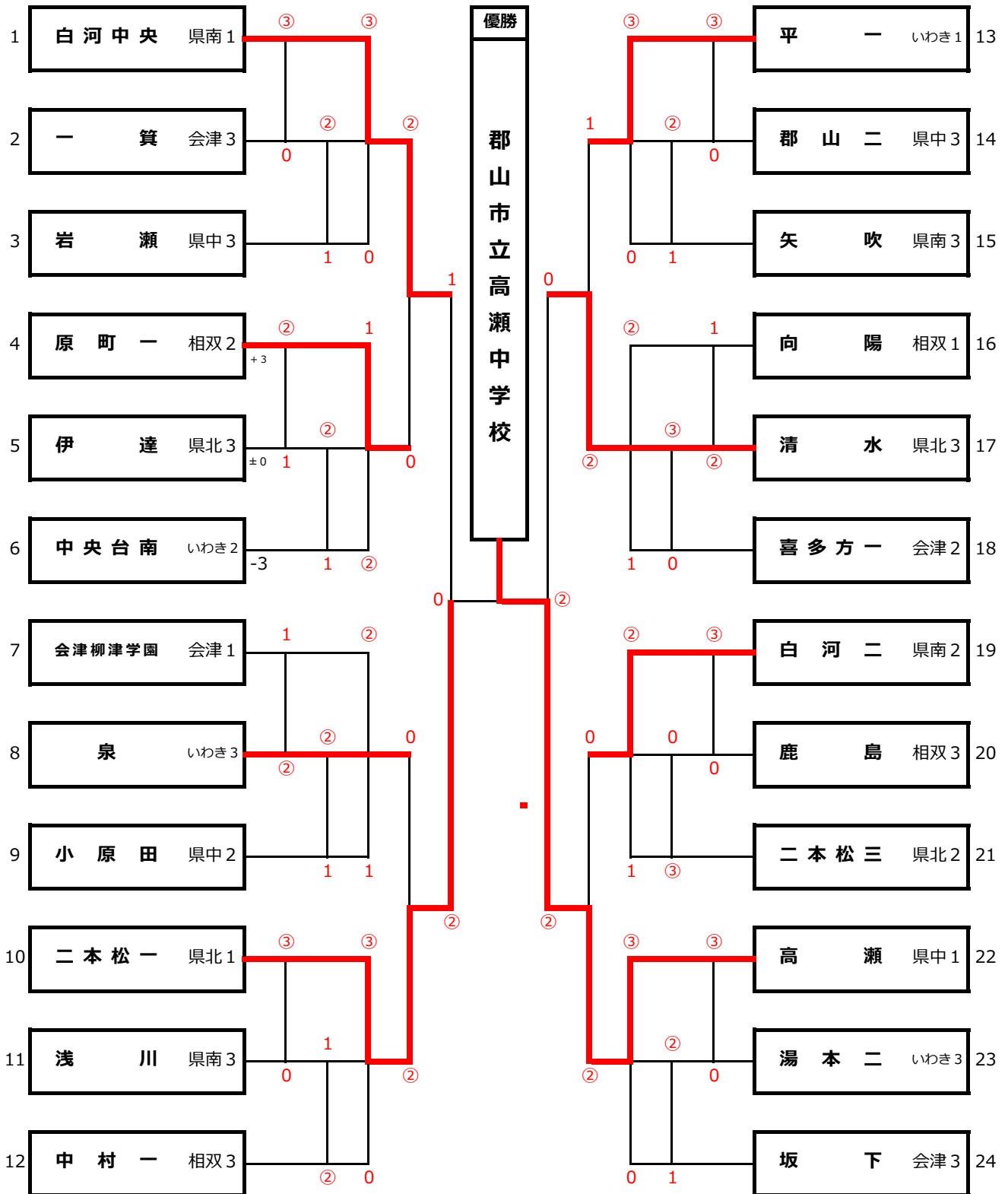
第40回福島県中学校新人ソフトテニス大会結果報告（11/7、8）

男子団体		女子団体	
順位	学 校 名	順位	学 校 名
第1位	郡山市立高瀬中学校	第1位	学校法人石川義塾中学校
第2位	二本松市立二本松第一中学校	第2位	西郷村立西郷第一中学校
第3位	白河市立白河中央中学校	第3位	相馬市立中村第一中学校
	福島市立清水中学校		二本松市立二本松第一中学校
第5位	白河市立白河第二中学校	第5位	いわき市立植田東中学校
	いわき市立泉中学校		いわき市立錦中学校
	南相馬市立原町第一中学校		二本松市立安達中学校
	いわき市立平第一中学校		西郷村立西郷第二中学校

報告者 福島県ソフトテニス連盟副理事長 高橋 邦幸（会津若松市立第二中学校）

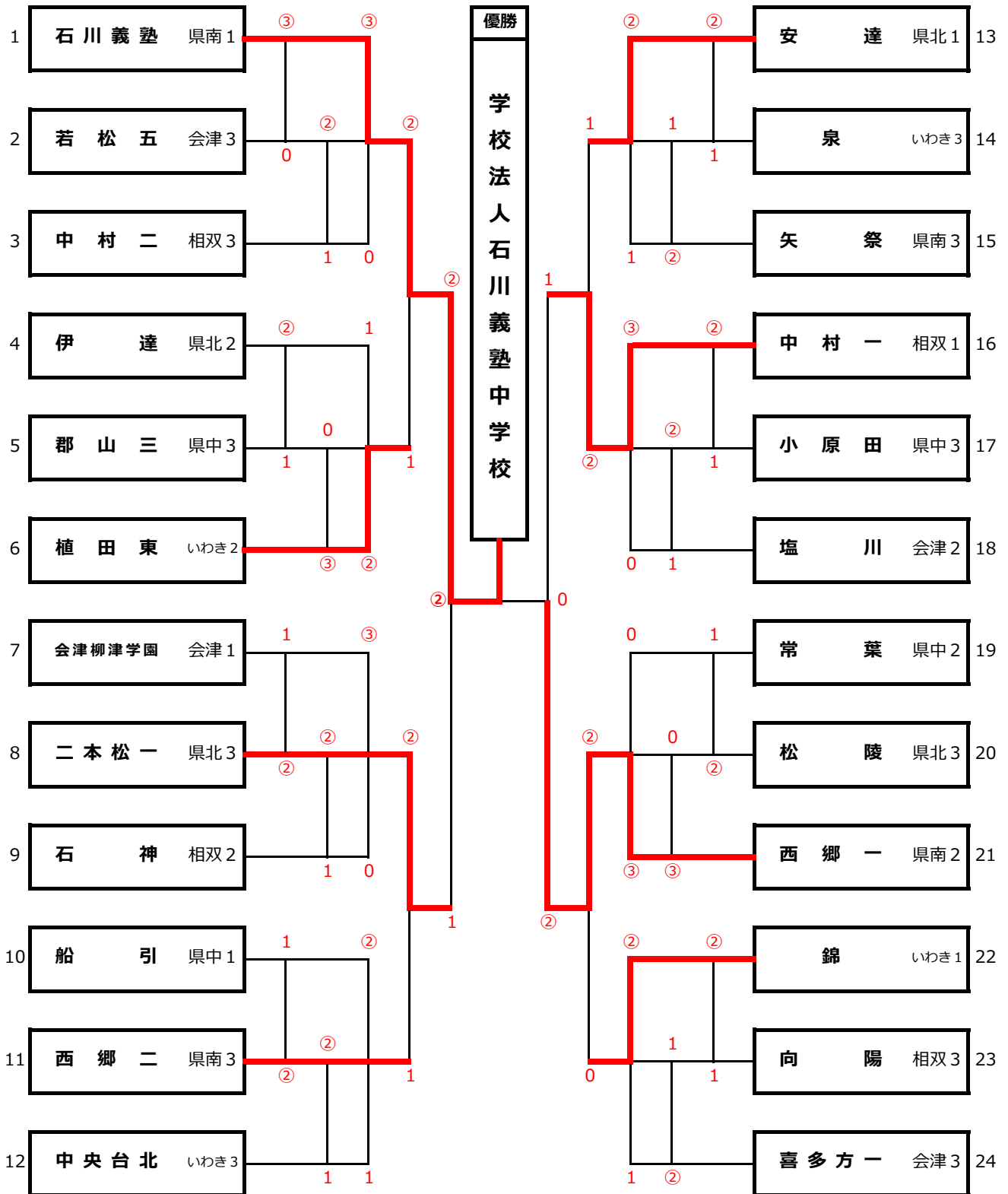
令和2年度 第30回学校対抗福島県中学ソフトテニス大会 男子団体戦

令和2年11月7日(土)
福島市庭球場



令和 2 年度 第 3 0 回学校対抗福島県中学ソフトテニス大会 女子 団 体 戦

令和 2 年 1 1 月 8 日 (日)
福 島 市 庭 球 場



第40回福島県中学校新人ソフトテニス大会結果報告（10/31）

男子個人

	選手氏名	学年	学校名
第1位	吉田 拓 翔	2	郡山市立高瀬中学校
	樋口 琥 珀	2	
第2位	袴塚 昊 和	2	白河市立白河中央中学校
	橋本 希 良	2	
第3位	渡邊 智 隼	1	二本松市立二本松第三中学校
	根本 悠 成	2	
	齋藤 蓮 斗	2	国見町立県北中学校
	岩城 龍 音	2	
第5位	長谷部 凱 大	1	白河市立白河中央中学校
	坂本 謙 冴	2	
	室井 楓 伍	1	白河市立白河第二中学校
	我妻 颯 真	2	
	草野 春 真	1	いわき市立三和中学校
	青木 汰 心	1	
	相山 昂 慧	2	西郷村立西郷第一中学校
	菊池 伶 音	2	

報告者 福島県ソフトテニス連盟副理事長 高橋 邦 幸（会津若松市立第二中学校）

第40回福島県中学校新人ソフトテニス大会結果報告（11／1）

女子個人

	選手氏名	学年	学校名
第1位	宮本 絢菜	1	学校法人石川義塾中学校
	久保田 笑心	2	
第2位	藤井 心愛	2	相馬市立中村第一中学校
	佐藤 円	2	
第3位	四家 美咲	2	いわき市立錦中学校
	馬上 結愛	2	
	根本 いずみ	2	学校法人石川義塾中学校
	八重 檉夢香	1	
第5位	溝井 美月	1	西郷村立西郷第一中学校
	真船 姫来	2	
	佐久間 結愛	1	二本松市立安達中学校
	橋本 知歩	1	
	佐藤 莉緒	1	相馬市立中村第一中学校
	佐藤 奈緒	2	
	助川 愛依	2	田村市立船引中学校
	箱崎 未歩	2	

報告者 福島県ソフトテニス連盟副理事長 高橋 邦幸（会津若松市立第二中学校）

令和2年度第40回福島県中学校新人ソフトテニス大会

【男子個人戦①】

令和2年10月31日(土) 福島市庭球場

		1	2	3	勝敗	順位
1	袴塚 昊和 (白河中央)		③	③	2-0	1
2	星見 天海 (高田)	0		0	0-2	3
3	神野 越太 (伊達)	1	③		1-1	2

		4	5	6	勝敗	順位
4	佐藤内 大輔 (好間)		0	1	0-2	3
5	芳井 大遥 (郡山三)	③		③	2-0	1
6	古山 山瑛 (原町二)	③	1		1-1	2

		7	8	9	勝敗	順位
7	関澤 新大 (会津学鳳)		③	1	1-1	2
8	小角 湊遥 (浅川)	1		1	0-2	3
9	桑名 那希 (岩瀬)	③	③		2-0	1

		10	11	12	勝敗	順位
10	伊東 獅翔 (二本松一)		③	③	2-0	1
11	野村 大真 (泉)	2		③	1-1	3
12	阿部 通浩 (中村一)	0	1		0-2	2

		13	14	15	勝敗	順位
13	津田 聖弥 (向陽)		③	③	2-0	1
14	鈴木 海斗 (靖)	0		2	0-2	3
15	中村 快介 (喜多方一)	1	③		1-1	2

		16	17	18	勝敗	順位
16	熊谷 和樹 (平一)		③	1	1-1	2
17	鈴木 大河 (須賀川三)	1		③	1-1	3
18	五十嵐 純希 (野田)	③	2		1-1	1

		19	20	21	勝敗	順位
19	張崎 阜磨 (若松三)		2	1	0-2	3
20	佐藤 步夢 (平三)	③		1	1-1	2
21	室井 楓伍 (白河二)	③	③		2-0	1

		22	23	24	勝敗	順位
22	丸塚 陽向 (高瀬)		③	③	2-0	1
23	本山 知生 (原町一)	0		2	0-2	3
24	関根 悠貴 (醸芳)	0	③		1-1	2

		25	26	27	勝敗	順位
25	相山 昂慧 (西郷一)		③	③	2-0	1
26	長岡 琥珀 (向陽)	0		1	0-2	3
27	佐藤 璃空 (船引)	1	③		1-1	2

		28	29	30	勝敗	順位
28	宮本 尚人 (清水)		③	③	2-0	1
29	阿部 寛大 (湯本二)	2		1	0-2	3
30	渡部 直斗 (会北)	2	③		1-1	2

		31	32	33	勝敗	順位
31	遠藤 舜音 (高瀬)		1	③	1-1	2
32	佐藤 琉成 (二本松三)	③		③	2-0	1
33	小米 針斗 (原町一)	1	1		0-2	3

		34	35	36	勝敗	順位
34	新妻 弘輝 (平一)		③	③	2-0	1
35	竹内 佑希 (ひらた清風)	0		③	1-1	2
36	坂内 慎之介 (ザペリオ)	0	2		0-2	3

		37	38	39	勝敗	順位
37	武藤 晃斗 (喜多方一)		③	1	1-1	3
38	続橋 侑真 (内郷一)	2		③	1-1	2
39	辻本 泰知 (本宮一)	③	2		1-1	1

		40	41	42	勝敗	順位
40	真石 拓翔 (中村一)		③	1	1-1	2
41	小室 翔吾 (浅川)	2		1	0-2	3
42	渡辺 庵玖 (三春)	③	③		2-0	1

		43	44	45	勝敗	順位
43	鈴木 陽斗 (西郷二)		③	③	2-0	1
44	清水 涼太郎 (喜多方三)	0		1	0-2	3
45	斉藤 樹旭 (中央台南)	0	③		1-1	2

		46	47	48	勝敗	順位
46	藤城 蓮斗 (県北)		③	③	2-0	1
47	千大 諒士 (富田)	0		③	1-1	2
48	猪狩 陽斗 (5) (たば未東)	0	0		0-2	3

令和2年度第40回福島県中学校新人ソフトテニス大会

【男子個人戦②】

令和2年10月31日(土) 福島市庭球場

		49	50	51	勝敗	順位
49	長谷部 凱大 (白河中央)		③	③	2-0	1
50	古山 藤寿智磨 (ふたば未来)	0		1	0-2	3
51	増渡 子裕悠 (植田)	0	③		1-1	2

		52	53	54	勝敗	順位
52	小西 聖直 (一貫)		2	2	0-2	3
53	佐藤 藤原 瑠唯珀 (県北)	③		③	2-0	1
54	田帆 中足 颯人響 (郡山二)	③	0		1-1	2

		55	56	57	勝敗	順位
55	佐藤 史琉斗 (清水)		③	2	1-1	2
56	橋本 海久 然仁 (三春)	0		0	0-2	3
57	柳伊 藤好史 巧頭 (中央台南)	③	③		2-0	1

		58	59	60	勝敗	順位
58	菅野 百音佑 (原町一)		③	③	2-0	1
59	佐藤 藤下 獅拓馬 (棚倉)	0		③	1-1	2
60	齋藤 藤 汰凛 (湊)	0	2		0-2	3

		61	62	63	勝敗	順位
61	渡辺 夢叶悠 (平一)		2	③	1-1	2
62	益安 子部 悠流聖 (埴)	③		③	2-0	1
63	山有 邊我 亮和翔 (須賀川二)	1	2		0-2	3

		64	65	66	勝敗	順位
64	齋藤 藤 湊月矢 (喜多方一)		③	③	2-0	1
65	鳴古 原川 悠真 壮介 (福島一)	2		③	1-1	2
66	高橋 邊 拓皓 介 (中村一)	2	0		0-2	3

		67	68	69	勝敗	順位
67	最上 地 晴仁 (二本松一)		③	③	2-0	1
68	齋藤 金光 汰樹 (小名浜一)	0		1	0-2	3
69	金宗 澤 斗安里 (ひらた清風)	2	③		1-1	2

		70	71	72	勝敗	順位
70	吉田 拓翔 珀 (高瀬)		③	③	2-0	1
71	篠川 原 陽 慧輝 (若松一)	0		1	0-2	3
72	菅野 藤 大流 陸星 (向陽)	0	③		1-1	2

		73	74	75	勝敗	順位
73	薄井 結斗 (浅川)		③	③		1
74	佐藤 藤 蒼 昊伶 (平一)	1		③		2
75	穴鈴 澤 優大 (会津学鳳)	0	0			3

		76	77	78	勝敗	順位
76	先崎 拓真 (二本松一)		③	③		1
77	鈴木 木塚 耀煌 (郡山三)	0		1		3
78	青小 田 優大翔 (原町一)	0	③			2

		79	80	81	勝敗	順位
79	草野 春真 (三和)		③	③	2-0	1
80	宗伊 俊聡 磨太 (中村一)	0		0	0-2	3
81	加塩 藤田 全真翔 (須賀川三)	2	③		1-1	2

		82	83	84	勝敗	順位
82	唐澤 季弥 (会津柳津学園)		③	③	2-0	1
83	小松 瀧本 栄志郎 (矢祭)	1		0	0-2	3
84	佐々木 快誠人 (清水)	0	③		1-1	2

		85	86	87	勝敗	順位
85	根本 陽生 (鹿島)		0	③	1-1	2
86	谷市 祐次郎 (白河二)	③		③	2-0	1
87	武藤 未央登 (喜多方一)	1	1		0-2	3

		88	89	90	勝敗	順位
88	大越 堅斗 (船引南)		2	2	0-2	3
89	齋藤 琢磨 (県北)	③		2	1-1	2
90	若松 卓海太 (中央台南)	③	③		2-0	1

		91	92	93	勝敗	順位
91	諸橋 怜大 (坂下)		③	1	1-1	2
92	菅原 邊 佑太輝 (泉)	1		③	1-1	1
93	深谷 田 隆太弥 (白河中央)	③	0		1-1	3

		94	95	96	勝敗	順位
94	渡邊 智隼 (二本松三)		③	③	2-0	1
95	曲曲 澤 佳昌 (原町一)	0		0	0-2	3
96	渡邊 根 凛央 (大東)	0	③		1-1	2

決勝戦		
1	袴塚・橋本(白河中央)	2 — ④ 70 吉田・樋口(高瀬)

令和2年度第40回福島県中学校新人ソフトテニス大会

【女子個人戦①】

令和2年11月1日(日) 福島市庭球場

		1	2	3	勝敗	順位
1	宮本 絢菜 (石川義塾)		③	③	2-0	1
2	松浦 恋那 (伊達)	0		③	1-1	2
3	菅野 あすみ (石神)	0	0		0-2	3

		4	5	6	勝敗	順位
4	坪井 杏奈 (小川)		2	0	0-2	3
5	菅安 川川 (若松四)	③		1	1-1	2
6	大和田 武優 (西袋)	③	③		2-0	1

		7	8	9	勝敗	順位
7	大友 咲輝 (二本松一)		③	③	2-0	1
8	片寄 菜心 (郡山七)	0		0	0-2	3
9	佐藤 日向 (会津柳津学園)	0	③		1-1	2

		10	11	12	勝敗	順位
10	大山 杉奈 (原町二)		1	③	1-1	1
11	柴原 菜夏 (表郷)	③		0	1-1	3
12	渡邊 結瓜 (植田東)	0	③		1-1	2

		13	14	15	勝敗	順位
13	久家 千夏 (喜多方一)		0	③	1-1	3
14	横田 夏望 (郡山一)	③		1	1-1	2
15	三浦 菜花 (蓬萊)	2	③		1-1	1

		16	17	18	勝敗	順位
16	関根 樹里 (泉)		2	③	1-1	2
17	鈴木 亜衣 (西郷二)	③		③	2-0	1
18	佐藤 日向 (原町三)	1	1		0-2	3

		19	20	21	勝敗	順位
19	若林 美美 (松陵)		③	0	1-1	2
20	但野 心来 (中村一)	1		0	0-2	3
21	溝井 美月 (西郷一)	③	③		2-0	1

		22	23	24	勝敗	順位
22	伊藤 里彩 (高瀬)		③	③	2-0	1
23	大堀 実未 (喜多方二)	0		③	1-1	2
24	赤津 初心 (植田)	0	0		0-2	

		25	26	27	勝敗	順位
25	大倉 心陽 (石川義塾)		③	③	2-0	1
26	羽根 田陽南 (中村二)	2		③	1-1	2
27	佐藤 日悠 (若松一)	0	1		0-2	3

		28	29	30	勝敗	順位
28	坪井 愛理 (常葉)		③	③	2-0	1
29	菊地 花陽 (好間)	0		0	0-2	3
30	岡山 よつ華 (伊達)	0	③		1-1	2

		31	32	33	勝敗	順位
31	若林 翔花 (ザベリオ)		③	1	1-1	3
32	近藤 莉沙 (鏡石)	2		③	1-1	1
33	小野 璃あ (小名浜一)	③	1		1-1	2

		34	35	36	勝敗	順位
34	佐藤 莉緒 (中村一)		③	③	2-0	1
35	鈴木 ことり (矢祭)	0		1	0-2	3
36	佐藤 ひよ (二本松二)	0	③		1-1	2

		37	38	39	勝敗	順位
37	神野 結菜 (安達)		③	③	2-0	1
38	芳賀 美里 (会津柳津学園)	0		③	1-1	2
39	大竹 礼子 (ふたば未来)	0	1		0-2	3

		40	41	42	勝敗	順位
40	関根 花夏 (須賀川二)		③	0	1-1	2
41	丹野 優来 (植田東)	1		1	0-2	3
42	緑川 莉英 (東)	③	③		2-0	1

		43	44	45	勝敗	順位
43	渡部 友莉 (塩川)		0	2	0-2	3
44	真船 愛理 (西郷一)	③		③	2-0	1
45	佐藤 千夏 (石神)	③	1		1-1	2

		46	47	48	勝敗	順位
46	四馬 美結 (錦)		③	③	2-0	1
47	丹治 咲希 (岳陽)	0		1	0-2	3
48	大松 梨未 (小原田)	0	③		1-1	2

令和2年度第40回福島県中学校新人ソフトテニス大会

【女子個人戦②】

令和2年11月1日(日) 福島市庭球場

		49	50	51	勝敗	順位
49	根八 本重 いすみ 夢香 (石川義塾)		③	③	2-0	1
50	石田 秋葉 明美 (中村一)	0		2	0-2	3
51	森江 口花 歩愛 (野田)	0	③		1-1	2

		52	53	54	勝敗	順位
52	宗像 百音 (須賀川二)		1	③	1-1	2
53	河野 高橋 美尋 (植田東)	③		③	2-0	1
54	曾中 我田 葵音 (一箕)	0	0		0-2	3

		55	56	57	勝敗	順位
55	菊地 咲来 (中村二)		1	0	0-2	3
56	伊野 野裕美 (小原田)	③		③	2-0	1
57	齋藤 彩也乃 (伊達)	③	1		1-1	2

		58	59	60	勝敗	順位
58	山崎 望央 (中央台北)		③	③	2-0	1
59	白井 大関 千華 (会津柳津学園)	1		③	1-1	2
60	吉小 野 夏和 (西郷二)	1	0		0-2	3

		61	62	63	勝敗	順位
61	渡辺 涼佳 (会津学園)		③	③	2-0	1
62	青木 楓華 (向陽)	0		1	0-2	3
63	山西 本澤 菜月 (須賀川三)	2	③		1-1	2

		64	65	66	勝敗	順位
64	加藤 藤朱 優羽 (二本松一)		③	③	2-0	1
65	根郷 本田 紗羽月 (表郷)	1		1	0-2	3
66	八佐 巻藤 鈴音 (錦)	2	③		1-1	2

		67	68	69	勝敗	順位
67	小山 田亜 希悠 (西郷一)		③	③	2-0	1
68	佐藤 藤来 未那 (県北)	1		③	1-1	2
69	井阿 川久 琉美 (原町二)	0	0		0-2	3

		70	71	72	勝敗	順位
70	助川 崎愛 依歩 (船引)		③	③	2-0	1
71	鈴木 藤理 紗海 (四倉)	0		③	1-1	2
72	伊小 松智 智来 (ザベリオ)	0	0		0-2	3

		73	74	75	勝敗	順位
73	尾亦 咲娃 (石川義塾)		③	③	2-0	1
74	厚海 海沿 水里 (郡山三)	0		③	1-1	2
75	後藤 藤心 陽心 (岳陽)	0	0		0-2	3

		76	77	78	勝敗	順位
76	大和田 陽向 (植田)		③	2	1-1	2
77	渡八 部巻 心若奈 (中村一)	0		1	0-2	3
78	高天 野 結愛 (会津柳津学園)	③	③		2-0	1

		79	80	81	勝敗	順位
79	棚橋 董也 (高瀬)		2	③	1-1	1
80	大和田 莓美 (藤間)	③		1	1-1	3
81	松崎 真凛 (石神)	0	③		1-1	2

		82	83	84	勝敗	順位
82	佐久間 結愛 (安達)		③	③	2-0	1
83	武田 日桂 (若松五)	0		1	0-2	3
84	佐藤 理奈 (石川)	1	③		1-1	2

		85	86	87	勝敗	順位
85	金子 詩笑 (本郷)		③	0	1-1	2
86	小林 永菜 (原町三)	2		0	0-2	3
87	野崎 優娃 (西郷二)	③	③		2-0	1

		88	89	90	勝敗	順位
88	寺島 帆未 (内郷一)		2	2	0-2	3
89	佐藤 愛里 (松陵)	③		③	2-0	1
90	石内 光希 (郡山ザベリオ)	③	1		1-1	2

		91	92	93	勝敗	順位
91	薄井 菜摘 (矢祭)		③	2	1-1	2
92	長谷川 来美 (若松三)	0		0	0-2	3
93	加藤 藤奈 (桃陵)	③	③		2-0	1

		94	95	96	勝敗	順位
94	藤井 心愛 (中村一)		③	③	2-0	1
95	松崎 才華 (小名浜二)	0		1	0-2	3
96	丹野 那南 (滝根)	0	③		1-1	2

決勝戦					
1	宮本・久保田(石川義塾)	④	—	3	94
					藤井・佐藤(中村一)