

令和2年度福島県高等学校新人体育大会記録

団体戦 10月30日（男子） 11月1日（女子） 平テニスコート

男子

優勝 田村高校 5年連続22回目

準優勝 学法石川高校

3位 磐城高校 福島西高校

女子

優勝 学法石川高校 初優勝

準優勝 磐城第一高校

3位 安達高校 田村高校

以上の学校は12月22日（男子：郡山市）、12月24日（女子：福島市）開催の
県高校インドア大会団体戦に地区予選免除で出場できる。

個人戦 10月31日（男子） 11月2日（女子） 平テニスコート

男子

優勝 田村高校 会田楓輝（2年） 安部蓮生（1年）

準優勝 田村高校 齋藤楓雅（1年） 守谷善斗（2年）

3位 学法石川高校 山邊勇和（2年） 鈴木大輝（1年）

3位 安達高校 佐瀬宇晟（1年） 安齋陽翔（1年）

5位 学法石川高校 新井嵐之介（1年） 橋本蒼弥（2年）

5位 学法石川高校 佐藤佑真（2年） 岡崎烈（2年）

5位 福島明成高校 高橋冬聖（2年） 齋藤零司（1年）

5位 清陵情報高校 大平陸（2年） 大橋優聖（2年）

女子

優勝 磐城第一高校 大和田桃菜（2年） 安富朱莉（2年）

準優勝 学法石川高校 鎌田美樹（2年） 永沼さくら（2年）

3位 学法石川高校 山田彩友美（1年） 清水空（1年）

3位 学法石川高校 渡邊紗英（1年） 小野塚聖実（2年）

5位 田村高校 保住美樹（2年） ミヒニャック杏菜（2年）

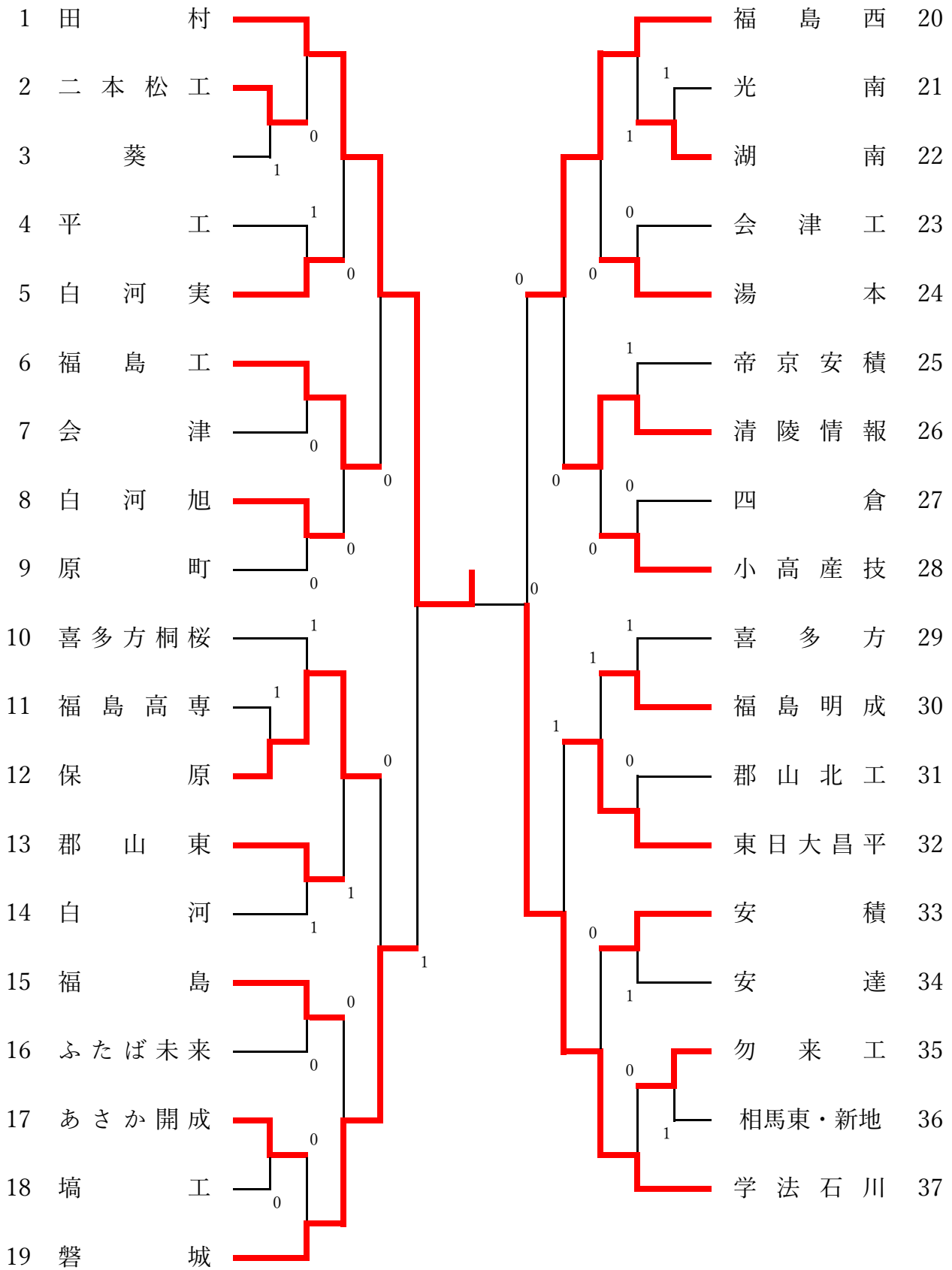
5位 原町高校 堀内優（2年） 植作美咲（2年）

5位 磐城桜が丘高校 徳元真空（1年） 芳賀千夏（1年）

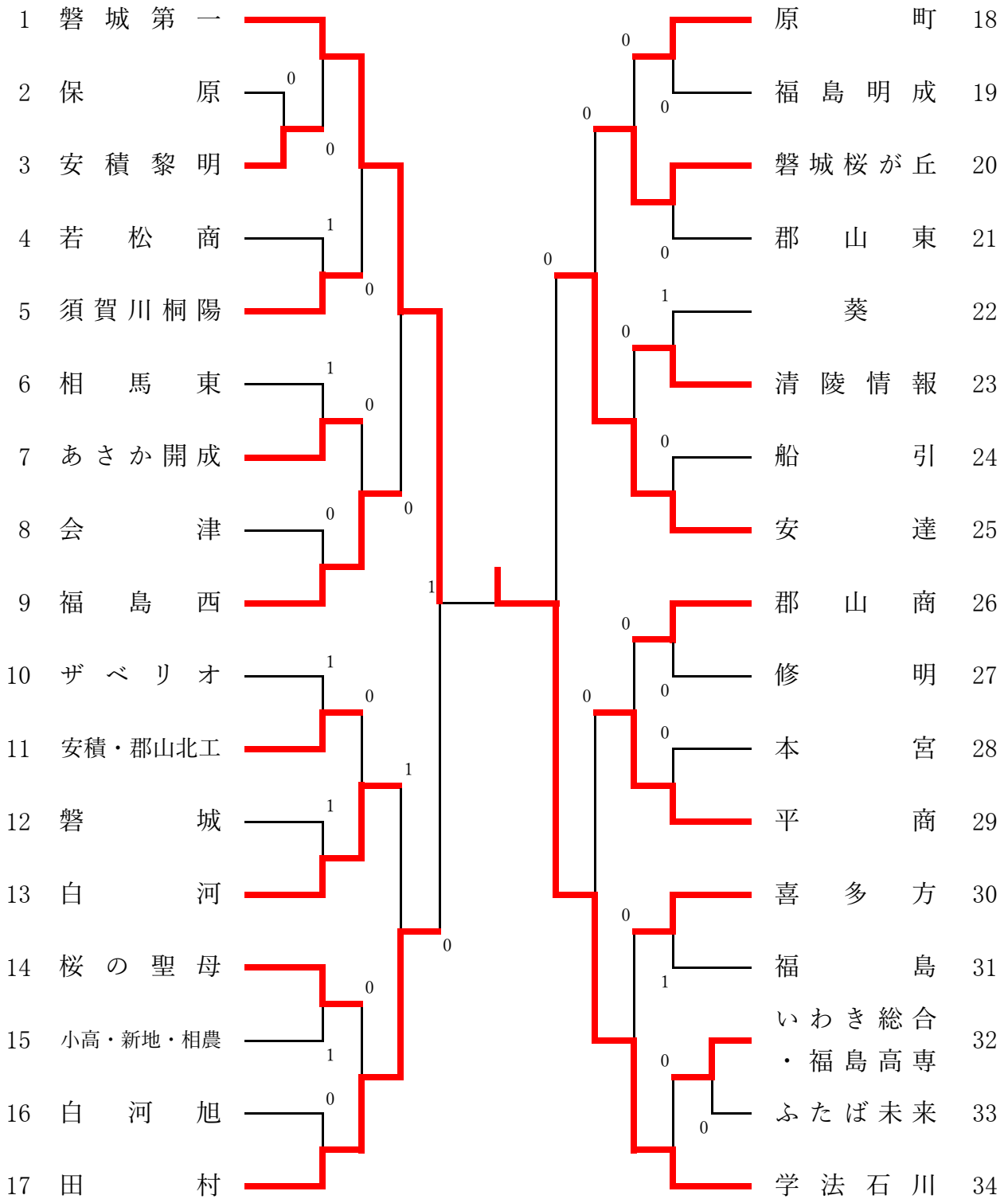
5位 福島西高校 渡辺乙葉（1年） 佐藤愛理（2年）

以上のペアは12月21日（男子：郡山市）、12月23日（女子：福島市）開催の
県高校インドア大会個人戦に地区予選免除で出場できる。

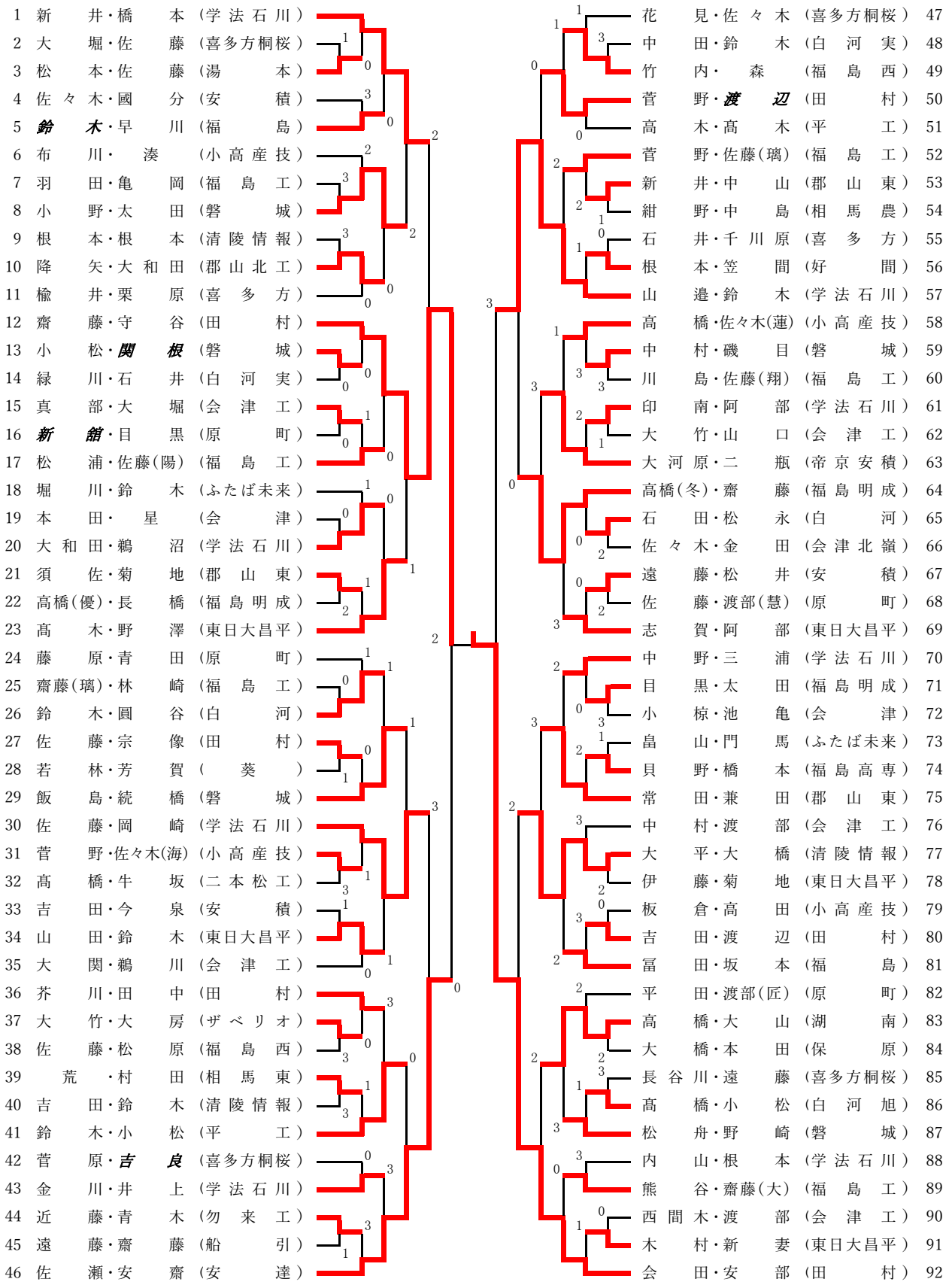
団 体 戦 男 子



団 体 戦 女 子



個人戦男子



個人戦女子

1	鎌田・永沼 (学法石川)				大和田・安富 (磐城第一) 46
2	遠藤(柚)・日下 (あさか開成)	0			小原・森川 (若松商) 47
3	福田・室井 (会津工)	0			宗像・影山 (清陵情報) 48
4	加藤(怜)・四家 (磐城第一)	0		3	関根・愛知 (郡山商) 49
5	草野・阿部 (相馬東)	0		0	大友・遠藤 (安達) 50
6	原・菊地 (若松商)	2		0	相山・矢田部 (学法石川) 51
7	鈴木・渡邊 (磐城桜が丘)	0		0	服部・高木 (福島西) 52
8	増子・渡邊 (安達)	0		2	佐藤(亜)・木村 (相馬東) 53
9	大山・熊坂 (桜の聖母)	0		1	鈴木(日)・渡邊 (磐城) 54
10	菅原・小林 (須賀川桐陽)	1		0	高久・遠藤(夕) (あさか開成) 55
11	大河原・阿部 (安積黎明)	3		0	森・伊藤 (喜多方桐桜) 56
12	堀内・植作 (原町)	0		1	三菅・山下 (福島) 57
13	渡邊・佐藤 (帝京安積)	0		1	菊地・吉澤 (相馬東) 58
14	鈴木(莉)・吉田 (磐城)	1		2	佐々木・星 (白河実) 59
15	鈴木・大平 (学法石川)	1		1	徳元・芳賀 (磐城桜が丘) 60
16	土橋・小田切 (会津)	2		1	白川・成田 (会津工) 61
17	若林・佐久間 (福島西)	3		0	國分・厚海 (田村) 62
18	山 下・岩田 (ザベリオ)	1		0	佐藤・草野 (白河) 63
19	穂積・矢吹 (本宮)	1		0	塚原・加藤 (ザベリオ) 64
20	遠藤・宗像 (郡山東)	0		2	平栗・安部 (郡山東) 65
21	高坂・加藤 (須賀川)	2		2	生天目・佐藤(美) (福島西) 66
22	太田・遠藤 (相馬東)	3		2	佐藤(梨)・佐藤(史) (原町) 67
23	後藤・岡田 (平商)	1		0	山田・清水 (学法石川) 68
24	大河原・佐藤 (安達)	1		1	草野・佐川 (湯本) 69
25	古宮・齋藤 (郡山商)	0		0	岩見・樋口 (安積) 70
26	菊池・小山田 (白河実)	0		1	佐藤(恵)・高橋 (福島西) 71
27	中根・高村 (磐城桜が丘)	0		3	安藤・佐藤 (喜多方) 72
28	高島・張崎 (ザベリオ)	0		1	神長倉・鎌田 (小高産技) 73
29	渡邊・小野塚 (学法石川)	0		0	須藤・渡辺 (平商) 74
30	松野・清野 (福島西)	0		2	佐藤・橘 (福島工) 75
31	但野・岡田 (原町)	1		0	吉田・増戸 (郡山東) 76
32	佐藤・金子 (葵)	0		1	緑川・金澤 (修明) 77
33	加藤(結)・柳田 (磐城第一)	0		0	伊東・武者 (相馬東) 78
34	影山・原田 (田村)	1		2	三星・久我 (ザベリオ) 79
35	日野・木村 (相馬東)	1		2	渡辺・鈴木 (安達) 80
36	加藤・菅野 (尚志)	1		3	草野・佐久間 (磐城第一) 81
37	小田桐・吉田 (清陵情報)	1		2	松井・会田 (学法石川) 82
38	渡辺・佐藤(愛) (福島西)	0		3	小澤・木戸 (会津) 83
39	石綿・大峡 (喜多方桐桜)	0		2	高久・浅野 (尚志) 84
40	馬上・脇川 (磐城第一)	3		0	櫻井・佐藤(夢) (相馬東) 85
41	七海・相楽 (あさか開成)	1		3	武田・坂本 (磐城第一) 86
42	近藤・片貝 (白河)	3		0	大平・古川 (白河) 87
43	折笠・荒木 (福島東稜)	1		2	高橋 ・岩橋 (葵) 88
44	橋本・徳野 (原町)	0		0	早川・阿部 (桜の聖母) 89
45	佐藤・猪俣 (喜多方)	0		1	保住・ミヒヤック (田村) 90