

各 位

日頃より福島県小学生連盟の活動にご協力を頂き感謝申し上げます。  
今月末の学年別大会の開催にあたり、下記のとおりご協力をお願いします。

#### 記

##### 【お願い】

1. 添付資料に運営協力団体のリストがありますので、各団体より2名のご協力をお願いします。
2. 今回はプログラムを配布致しませんので、各団体で準備願います。同封の資料または県連ホームページよりダウンロードしてご利用下さい。アップは20日（木）の予定です。

##### 【郡山会場】

1. 郡山庭球場の開門は7時です。6時50分以前の路上駐車はご遠慮ください。  
庭球場の門は、正門（東側）のみ開門します。
2. 今回、北側駐車場のみ使用を許可されています。  
駐車台数が限られていますので、乗り合わせでの来場にご協力ください。
3. 新型コロナウイルス感染対策のため、7コート付近に受付を設け入出管理を行います。  
添付の「来場者名簿」に必要事項を記載し、提出後の入場となります。名簿に基づきリストバンドを配布しますので、速やかに付けて下さい。  
※受付準備作業に時間がかかりますので、受付開始時刻は7時50分の予定です。  
それまでの間は、駐車場で待機となりますのでご了承願います。

##### 【棚倉会場】

1. ルネサンス棚倉の駐車場は、必ず大駐車場をご利用ください。  
※室内コート付近の駐車場は、役員駐車場となります。
2. 新型コロナウイルス感染対策のため、室内コート付近に受付を設け入出管理を行います。  
添付の「来場者名簿」に必要事項を記載し、提出後の入場となります。名簿に基づきリストバンドを配布しますので、速やかに付けて下さい。  
※受付開始時刻は7時50分の予定です。  
それまでの間は、駐車場で待機となりますのでご了承願います。

以上

# 第27回

# 福島県小学生学年別ソフトテニス大会

兼 第20回全国小学生ソフトテニス大会一次選考会

令和2年8月29日（土） 「郡山庭球場」

令和2年8月30日（日） 「ルネサンス棚倉」

## 『フェアプレー

## あなたの心に

## 金メダル』

令和元年度最優秀作品 二瓶 愛梨（須賀川スポ少）

主催 福島県ソフトテニス連盟  
共催 福島県小学生ソフトテニス連盟  
主管 県中ソフトテニス連盟・郡山市ソフトテニス協会  
後援 福島民報社・福島民友新聞社  
協賛 ナガセケンコー株式会社  
株式会社ルーセント  
株式会社ダンロップスポーツマーケティング

## 式 次 第

### [ 開会 ]

1. 監督会議を男女共に9時10分（練習終了後）より実施

2. 開会式は会長挨拶と優勝杯返還のみを行います。

会長挨拶は各クラブの待機場所にて距離をとりお聞きください。

昨年度の優勝ペアは次の通りです。

- ・ 6年男子            草野・青木（三和町STC）
- ・ 6年女子           佐久間・坪井（三春・船引ジュニア）
- ・ 5年男子           佐藤・北野（西郷ジュニア）
- ・ 5年女子           二瓶・大河原（須賀川スポ少）
- ・ 4年以下男子      宮本・青木（学法石川ジュニア・三和町STC）
- ・ 4年以下男子      大武・大武（須賀川スポ少）

### [ 閉会 ]

1. 閉会式は実施しません。

2. 表彰は種別毎に競技終了後、本部前で実施します。

（入賞者の写真撮影もありますので協力願います）

### [ 競技上の注意 ]

1. 競技は、(公財)日本ソフトテニス連盟ハンドブックにより行う。

2. 競技は、予選リーグ戦・決勝トーナメント戦とし、予選リーグ5回ゲーム、

決勝トーナメント7回ゲーム とする。ただし、状況によっては5回ゲームもありえる。

3. 大会使用球は、6年はケンコーボール、5年はアカエムボール、4年以下はダンロップボールとする。

4. ベンチは、審判台を背にして番号の若い方が左側とする。

5. 試合前の呼び出しは原則として行わないので、進行に注意し次の試合の組は所定のコート付近で待機すること。

6. 試合後の採点票は、勝利ペアの一人が本部に提出すること。

7. 審判は、予選リーグ初戦は、指定審判とし以降対戦チーム1名が残り審判を行なう。

決勝トーナメントは敗者審判とする。

ただし決勝トーナメントの最初の審判は原則そのコートの最後の敗者とする。

8. 水筒を審判台下に置き、ゲーム終了毎の水分補給を認める。

また、ファイナルゲームはチェンジサイズ毎の水分補給も認める。

9. 審判はジュニア審判用ワッペンを着用すること。

10. 審判の補助を認める（中・高生、指導者、保護者を含む）

11. ベンチコーチは必ず認定証を明示し、ルール内でのアドバイスに努めること。

12. コート外からのアドバイスは禁止します。

13. 全国小学生大会予選会の出場は、6年男・女は上位6ペア、その他は上位8ペアとする。

予選通過者は、本日中午に申込みを行って下さい。なお、参加料は大会当日に納付願います。

14. 表彰は、3位までとする。

15. 各自、ゴミは整理して持ち帰り下さい。

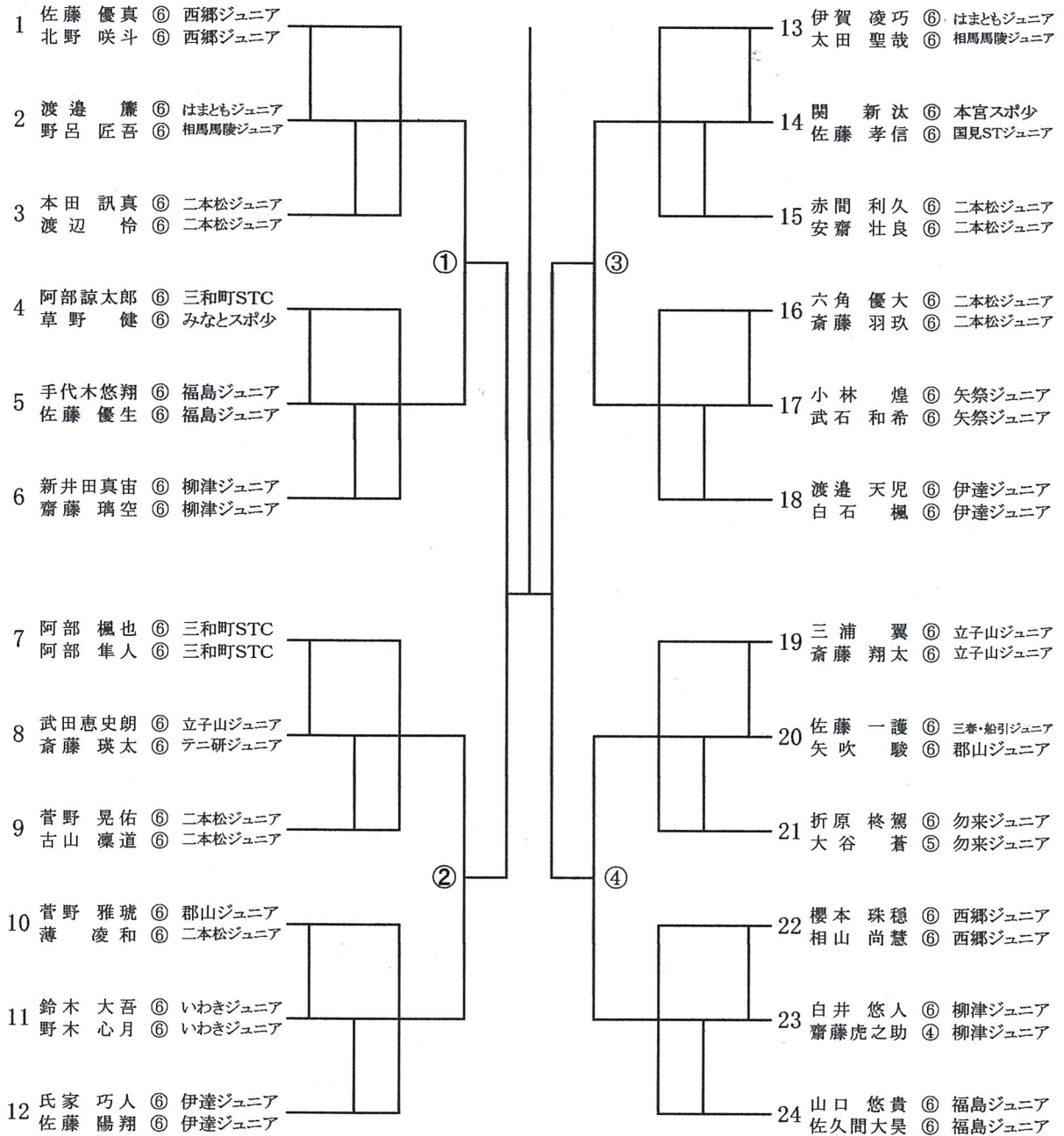
## < 大会役員 >

- [ 大会会長 ] 川島 登
- [ 大会副会長 ] 菊田茂男 遠藤雄一 村田 功 熊坂雄延 小沼武時  
由田 啓史 齋藤 眞一 高木 直子 小形 義元 田島 豊  
渡部浩二
- [ 大会委員長 ] 小野間幸一
- [ 大会副委員長 ] 渡部昭洋 青山義和 大瀧重直 吉田 茂 森本 聡  
高橋邦幸
- [ 大会委員 ] 長谷部浩行 佐藤 昇 黒田修一 中野雅弘 松崎法夫  
二階堂裕之 田辺真佐子 三菅光晴 鈴木健一 鈴木忠賢  
北野 浩 二瓶 博 保住弥文 大倉 仁 中野目和也

## < 競技役員 >

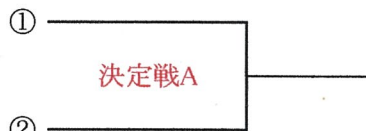
- [ 総務委員長 ] 青山義和
- [ 総務副委員長 ] 成田兼二
- [ 総務委員 ] 高橋 雅
- [ 競技委員長 ] 鈴木忠賢
- [ 競技副委員長 ] 北野 浩
- [ 競技委員 ] 二瓶 博 保住弥文 中野目和也
- [ 進行委員長 ] 中野目和也
- [ 進行副委員長 ] 門馬克己
- [ 受付進行委員 ] 清水節子 佐藤芳枝
- [ 施設委員長 ] 坂本孝夫
- [ 施設副委員長 ] 佐久間和守
- [ 施設委員 ] 県中地区ジュニアクラブ保護者会
- [ 救護委員長 ] 早川和典
- [ 救護委員 ] 青山義和 (兼)
- [ 審判委員長 ] 大瀧重直
- [ 審判副委員長 ] 大倉 仁
- [ 審判委員 ] 県中ソフトテニス連盟会員

# 6年男子



## 全国小学生二次予選会出場決定戦

①の敗者

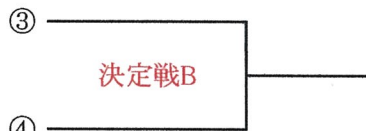


3コート

①-②

②の敗者

③の敗者

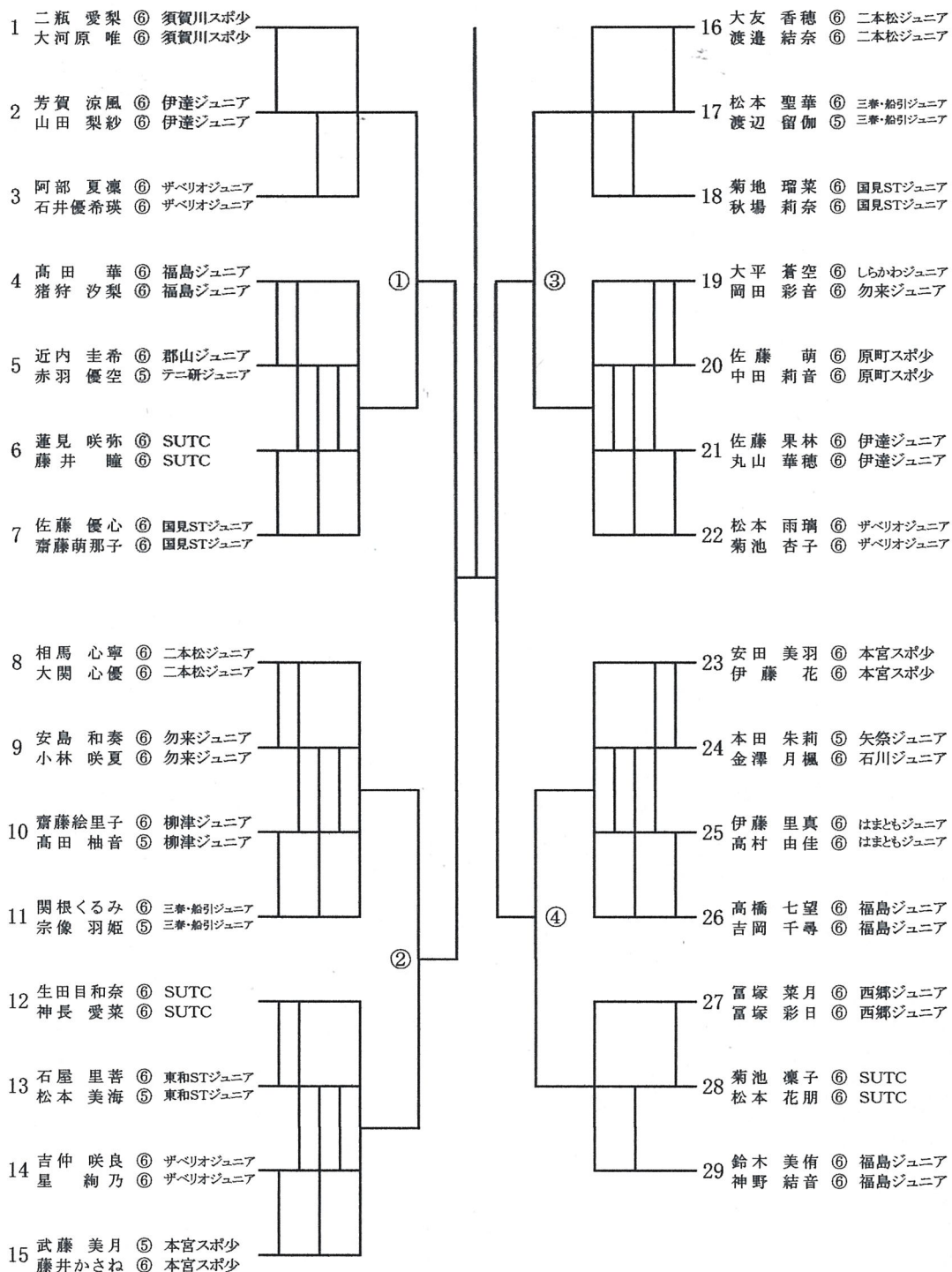


4コート

③-④

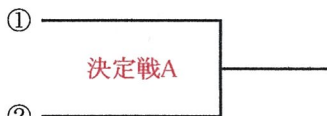
④の敗者

# 6年女子



## 全国小学生二次予選会出場決定戦

①の敗者

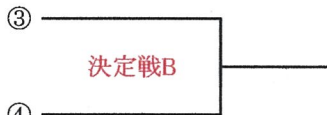


2コート

①-②

②の敗者

③の敗者

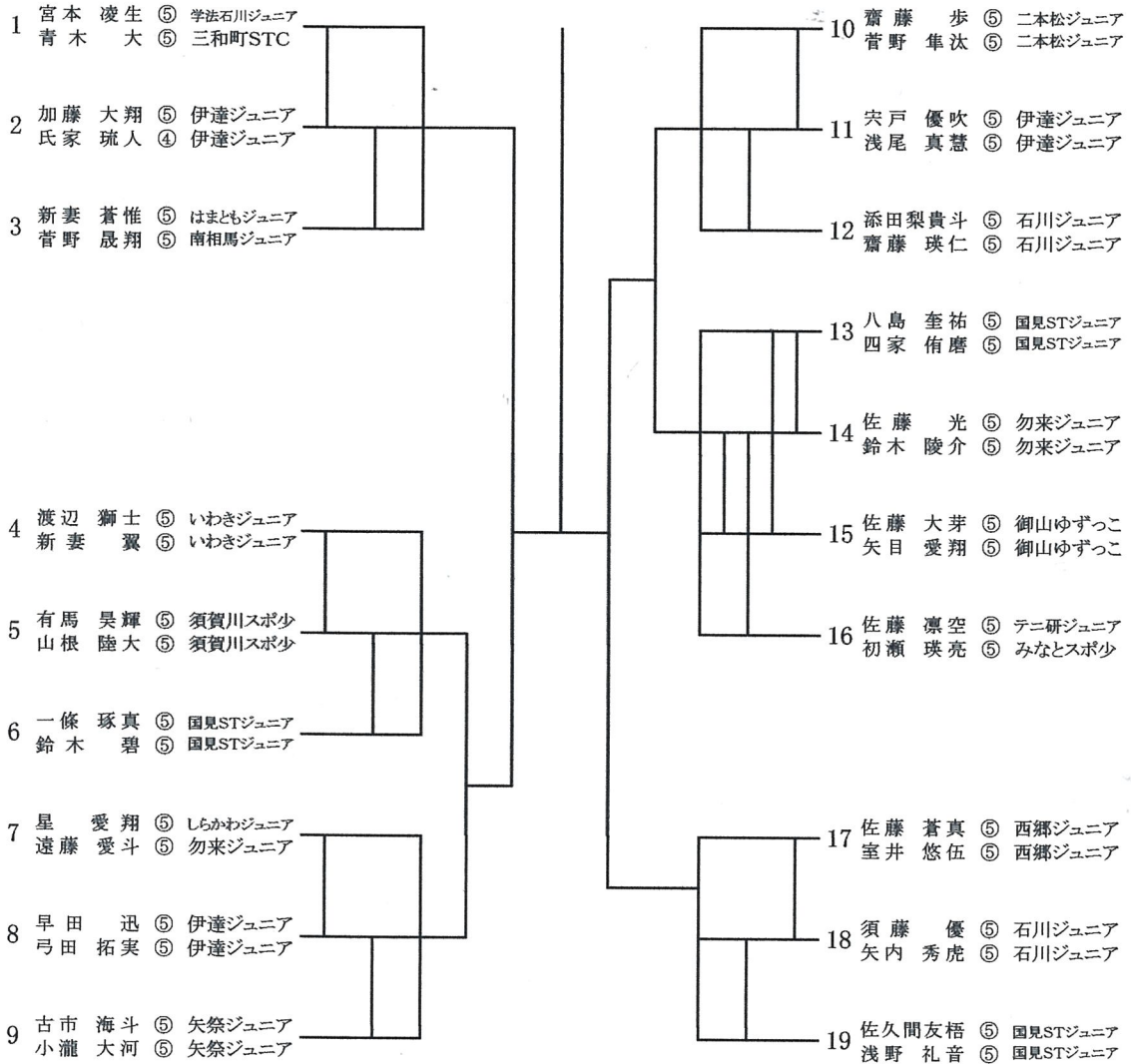


3コート

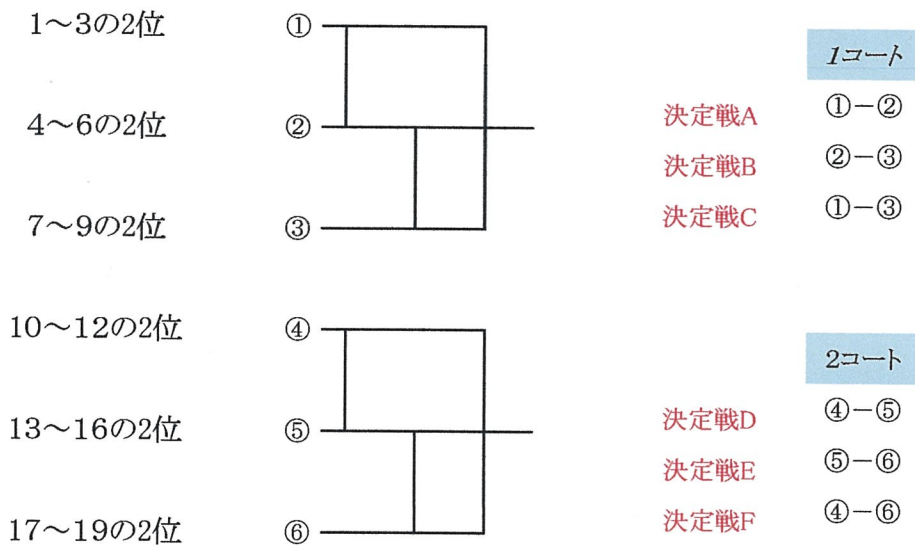
③-④

④の敗者

# 5年男子



## 全国小学生二次予選会出場決定戦



# 5年女子

## Aブロック

	選手名	1	2	3	4	5	勝点	得失	順位
1	馬上 世愛 ・ 吉田 唯杏 ④ ( 勿来ジュニア ・ 三春・船引ジュニア )	/							
2	矢内 瑞姫 ④ ・ 竹添 媛香 ( 石川ジュニア ・ 石川ジュニア )								
3	熊谷 芽妙 ・ 引地ほの香 ( 北友ジュニア ・ 北友ジュニア )								
4	武田 椿 ④ ・ 三浦 妃葉 ( 立子山ジュニア ・ 立子山ジュニア )								
5	中村 百花 ・ 佐藤 莉愛 ③ ( 伊達ジュニア ・ 伊達ジュニア )								

## Bブロック

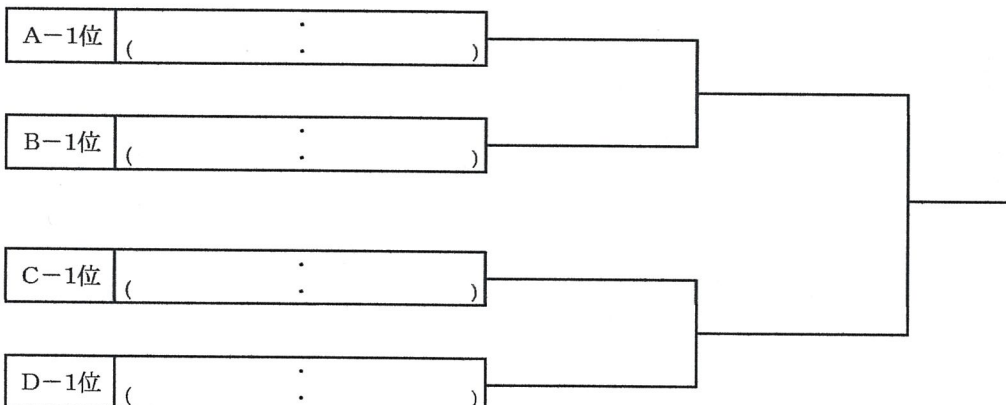
	選手名	6	7	8	9	10	勝点	得失	順位
6	有我 優衣 ・ 鎌田 深月 ( 須賀川スポ少 ・ 須賀川スポ少 )	/							
7	荒井 優衣 ・ 内堀 葉月 ( 西郷ジュニア ・ 西郷ジュニア )								
8	泉 真理菜 ・ 小湊 夢結 ( 石川ジュニア ・ 石川ジュニア )								
9	永山あかり ・ 高野 暖彩 ( 二本松ジュニア ・ 東和STジュニア )								
10	渡邊 葉風 ・ 秦野 未結 ( 勿来ジュニア ・ 勿来ジュニア )								

## Cブロック

	選手名	11	12	13	14	15	勝点	得失	順位
11	長谷部澄梨 ・ 丸山 萌梨 ( しらかわジュニア ・ しらかわジュニア )	/							
12	佐藤歩夢菜 ・ 袖山ひなた ( 北友ジュニア ・ 北友ジュニア )								
13	伊藤 玖扇 ・ 鈴木 絢音 ( はまともジュニア ・ 勿来ジュニア )								
14	佐藤 円美 ・ 宍戸 彩夏 ( 伊達ジュニア ・ 伊達ジュニア )								
15	岡部 璃沙 ・ 原田 恋嘉 ( 福島ジュニア ・ 福島ジュニア )								

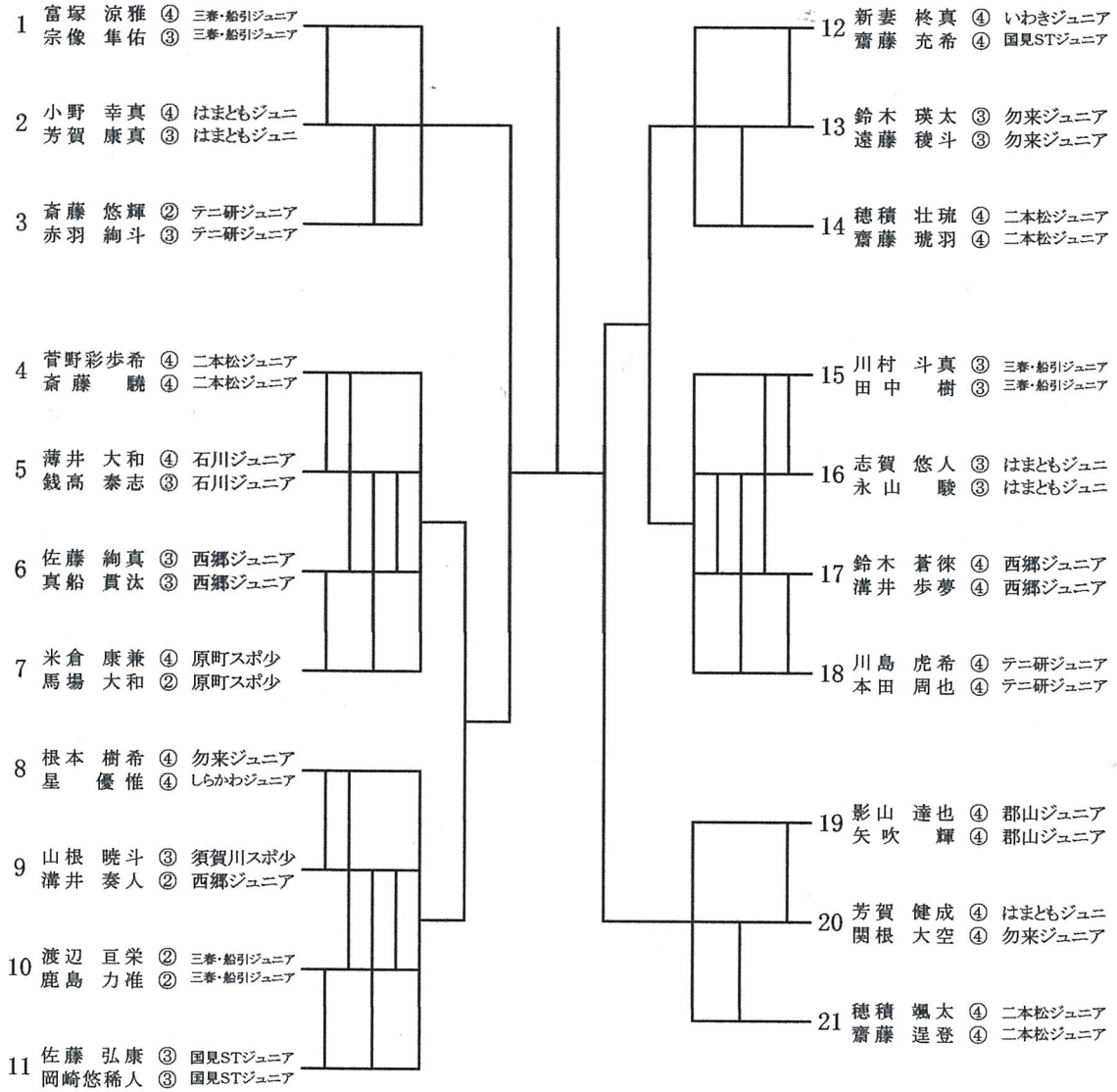
## Dブロック

	選手名	16	17	18	19	20	勝点	得失	順位
16	門馬 椿姫 ・ 松本 夢叶 ( 相馬STジュニア ・ 相馬STジュニア )	/							
17	後藤 咲良 ・ 浅田 真宙 ( テニ研ジュニア ・ テニ研ジュニア )								
18	銭高 瑠花 ・ 瀧口 愛弓 ( 石川ジュニア ・ 石川ジュニア )								
19	中村 茉桜 ・ 齋藤 るな ( 北友ジュニア ・ 北友ジュニア )								
20	鈴木 梨心 ・ 鈴木 侑莉 ( SUTC ・ SUTC )								

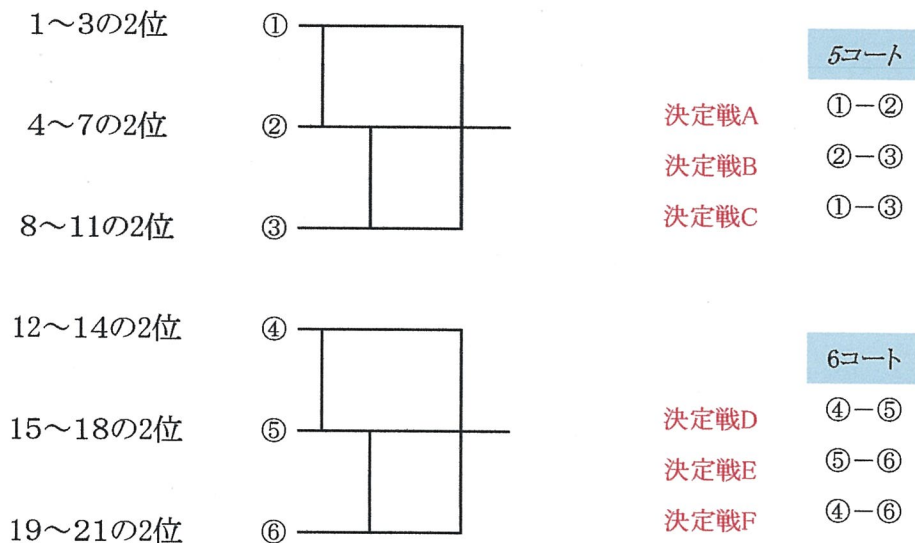




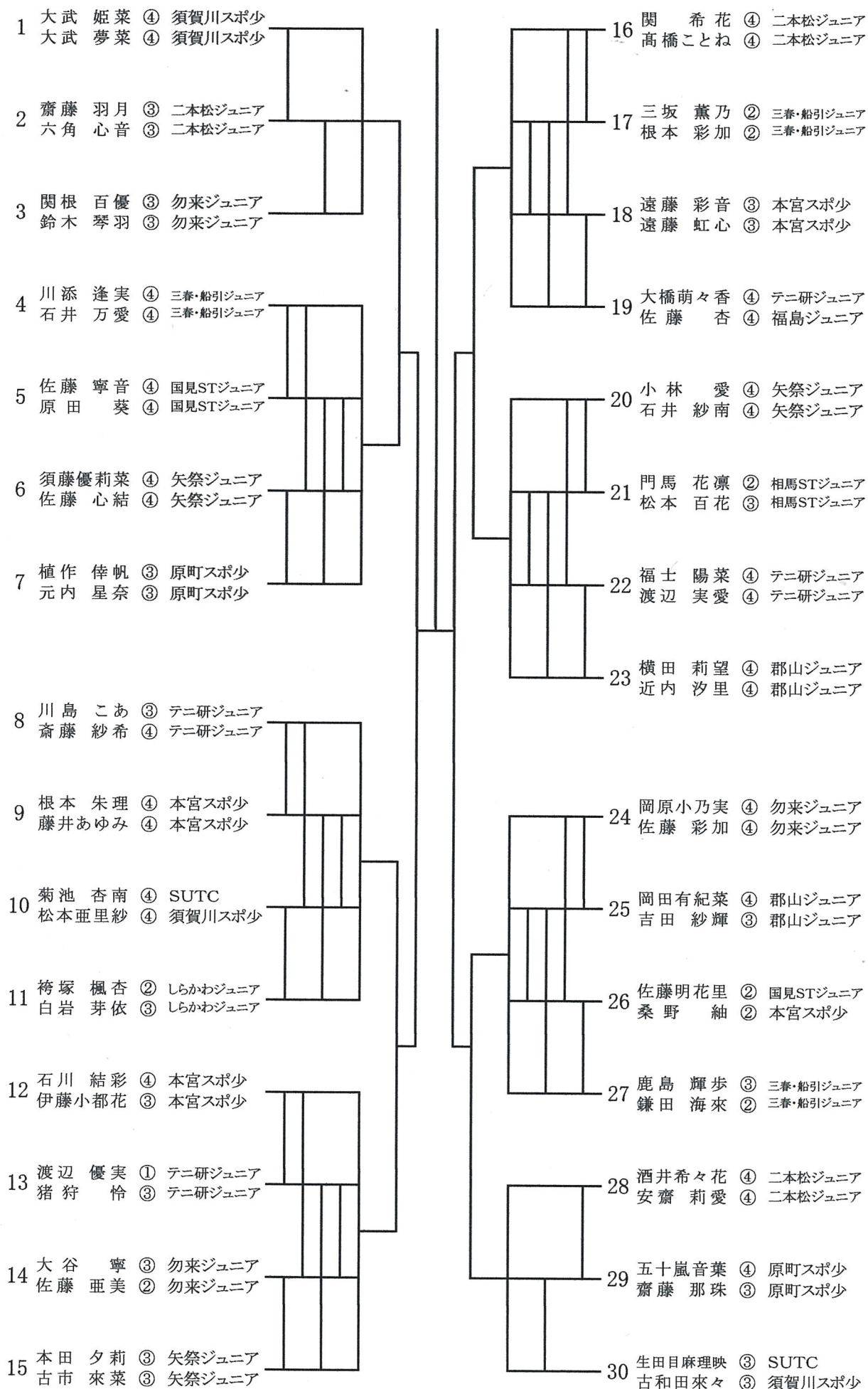
# 4年以下男子



## 全国小学生二次予選会出場決定戦



# 4年以下女子



## 第27回福島県小学生学年別大会 試合進行表(女子)

順序	1コート			2コート			3コート			4コート			5コート			6コート		
	種別	対戦	審	種別	対戦	審	種別	対戦	審	種別	対戦	審	種別	対戦	審	種別	対戦	審
1	6女	4-5	1	6女	8-9	12	6女	19-20	16	6女	23-24	27	5女	1-2	5	5女	6-7	10
2	6女	6-7	※	6女	10-11	※	6女	21-22	※	6女	25-26	※	5女	3-4	※	5女	8-9	※
3	6女	1-2	※	6女	12-13	※	6女	16-17	※	6女	27-28	※	5女	2-5	※	5女	7-10	※
4	6女	4-6	※	6女	14-15	※	6女	19-21	※	6女	23-25	※	5女	1-3	※	5女	6-8	※
5	6女	5-7	※	6女	8-10	※	6女	20-22	※	6女	24-26	※	5女	4-5	※	5女	9-10	※
6	6女	2-3	※	6女	9-11	※	6女	17-18	※	6女	28-29	※	5女	2-3	※	5女	7-8	※
7	6女	5-6	※	6女	12-14	※	6女	20-21	※	6女	24-25	※	5女	1-4	※	5女	6-9	※
8	6女	4-7	※	6女	13-15	※	6女	19-22	※	6女	23-26	※	5女	3-5	※	5女	8-10	※
9	6女	1-3	※	6女	9-10	※	6女	16-18	※	6女	27-29	※	5女	2-4	※	5女	7-9	※
10	6女	1~7	敗	6女	8-11	※	6女	16~22	敗	6女	23~29	敗	5女	1-5	※	5女	6-10	※
11				6女	13-14	※												
12				6女	12-15	※												
13				6女	8~15	敗												
14				6女	1~15	敗	6女	16~29	敗									
15				6女	決定戦A	敗	6女	決定戦B	敗									
16				6女	決勝	敗												

順序	11コート			12コート			13コート			14コート			15コート			16コート		
	種別	対戦	審	種別	対戦	審	種別	対戦	審	種別	対戦	審	種別	対戦	審	種別	対戦	審
1	5女	11-12	15	5女	16-17	20	4女	4-5	1	4女	8-9	12	4女	16-17	20	4女	24-25	28
2	5女	13-14	※	5女	18-19	※	4女	6-7	※	4女	10-11	※	4女	18-19	※	4女	26-27	※
3	5女	12-15	※	5女	17-20	※	4女	1-2	※	4女	12-13	※	4女	20-21	※	4女	28-29	※
4	5女	11-13	※	5女	16-18	※	4女	4-6	※	4女	14-15	※	4女	22-23	※	4女	24-26	※
5	5女	14-15	※	5女	19-20	※	4女	5-7	※	4女	8-10	※	4女	16-18	※	4女	25-27	※
6	5女	12-13	※	5女	17-18	※	4女	2-3	※	4女	9-11	※	4女	17-19	※	4女	29-30	※
7	5女	11-14	※	5女	16-19	※	4女	5-6	※	4女	12-14	※	4女	20-22	※	4女	25-26	※
8	5女	13-15	※	5女	18-20	※	4女	4-7	※	4女	13-15	※	4女	21-23	※	4女	24-27	※
9	5女	12-14	※	5女	17-19	※	4女	1-3	※	4女	9-10	※	4女	17-18	※	4女	28-30	※
10	5女	11-15	※	5女	16-20	※	4女	1~7	敗	4女	8-11	※	4女	16-19	※	4女	24~30	敗
11	5女	1~10	敗							4女	13-14	※	4女	21-22	※			
12	5女	11~20	敗							4女	12-15	※	4女	20-23	※			
13	5女	決勝	敗							4女	8~15	敗	4女	16~23	敗			
14	5女									4女	1~15	敗	4女	16~30	敗			
15	5女									4女	決勝	敗						



## 第27回福島県小学生学年別大会参加団体一覧・練習コート（女子）

●令和2年8月29日（土）

●郡山庭球場

地区名	番号	団体名	種目別参加者数			計	練習コート	
			6年女子	5年女子	4年女子		8:30~8:50	8:50~9:10
県北	1	伊達ジュニア	4	4		8		1
	2	国見ジュニア	4		3	7		2
	3	テニ研ジュニア	1	2	7	10		3
	4	福島ジュニア	6	2	1	9		4
	5	北友ジュニア		6		6		5
	6	立子山ジュニア		2		2		6
	7	二本松ジュニア	4	1	6	11		11
	8	東和ジュニア	2	1		3		12
	9	本宮スポ少	4		7	11		13
県中	10	三春・船引ジュニア	4	1	6	11	11	
	11	郡山ジュニア	1		4	5	12	
	12	ザベリオジュニア	6			6	13	
県南	13	西郷ジュニア	2	2		4	1	
	14	須賀川スポ少	2	2	4	8	2	
	15	SUTC	6	2	2	10	3	
	16	しらかわジュニア	1	2	2	5	4	
	17	矢祭ジュニア	1		6	7	5	
	18	石川ジュニア	1	6		7	6	
会津	19	柳津スポ少	2			2		14
	20	原町スポ少	2		4	6		15
	21	相馬STジュニア		2	2	4		16
いわき	22	勿来ジュニア	3	4	6	13	14・15	
	23	はまともジュニア	2	1		3	16	
合 計			58	40	60	158		

※練習コートの使用は、監督同士話し合い、移動してもかまいません。

## 第27回福島県小学生学年別大会参加団体一覧・練習コート（男子）

●令和2年8月30日（日）

●ルネサンス棚倉

地区名	番号	団体名	種目別参加者数			計	練習コート	
			6年男子	5年男子	4年男子		8:30~8:50	8:50~9:10
県北	1	伊達ジュニア	4	6	6	16		1・2
	2	国見ジュニア	1	6	3	10		3
	3	テニ研ジュニア	1	1	4	6		5
	4	福島ジュニア	4			4		5
	5	立子山ジュニア	3			3		6
	6	御山ゆずっこ		2		2		6
	7	二本松ジュニア	9	2		11		4
	8	本宮スポ少	1			1		6
県中	9	三春・船引ジュニア	1		6	7	1	
	10	郡山ジュニア	2		2	4	1	
県南	11	西郷ジュニア	4	2	5	11	2	
	12	須賀川スポ少		2	1	3	3	
	13	しらかわジュニア		1	1	2	3	
	14	矢祭ジュニア	2	2		4	3	
	15	学法石川ジュニア		1		1	4	
	16	石川ジュニア		4	2	6	4	
会津	17	柳津スポ少	4			4		7
相双	18	相馬馬陵ジュニア	2			2		7
	19	原町スポ少			2	2		7
	20	南相馬ジュニア		1		1		7
いわき	21	勿来ジュニア	2	3	4	9	5	
	22	三和町STC	3	1		4	6	
	23	いわきジュニア	2	2	1	5	6	
	24	みなとジュニア	1	1		2	7	
	25	はまともジュニア	2	1	5	8	7	
合 計			48	38	42	128		

※練習コートの使用は、監督同士話し合い、移動してもかまいません。

第27回福島県小学生学年別大会 運営協力団体

時間	8月29日(女子)	8月30日(男子)
8:00~9:00		西郷ジュニア 石川ジュニア
9:00~10:00	伊達ジュニア	伊達ジュニア
10:00~11:00	テニ研ジュニア	国見ジュニア
11:00~12:00	福島ジュニア	テニ研ジュニア
12:00~13:00	二本松ジュニア	二本松ジュニア
13:00~14:00	本宮スポ少	三春・船引ジュニア
14:00~15:00	須賀川スポ少	いわきジュニア
15:00~16:00	SUTC	勿来ジュニア
16:00~17:00	勿来ジュニア	はまともジュニア

1) 上記の時間に、記載のクラブより2名のご協力をお願いします。

※ 棚倉会場の8時~9時は西郷ジュニアさん・石川ジュニアさんよりそれぞれ2名(計4名)の協力をお願いします。7時30分に室内コート入口へ集合して下さい。

2) 協力をお願いしたい内容は、入場口での受付および検温等です。

3) 9時以降のお手伝いの方は、両会場共に8時40分に大会本部前へ集合して下さい。

# 感染防止策チェックリスト

福島県小学生ソフトテニス連盟

## 1. 大会・講習会参加選手が遵守すべき事項

### (1) 以下の事項に該当する場合は、自主的に参加を見合わせる

- ① 体調がよくない場合（例：平熱以上の発熱・咳・咽頭痛などの症状がある場合）
- ② 同居家族や身近な知人に感染がうつがわれる方がいる場合
- ③ 過去14日以内に政府から入国制限、入国後の観察期間を必要とされている国、地域等へ渡航  
または当該在住者との濃厚接触がある場合

### (2) マスクを持参すること（参加受付時や着替え等の競技を行っていない際や会話をする際にはマスクを着用すること）

### (3) こまめな手洗い、アルコール等による手指消毒を実施すること

### (4) 他の参加者（観客・応援者含）大会スタッフ等との距離（できるだけ2m以上）を確保すること （障がい者の誘導や介助を行う場合を除く）

### (5) 大会開催中に大きな声で会話、応援等をしないこと

### (6) 感染防止のために主催者（福島県連盟）が決めたその他の措置の遵守、主催者の指示に従うこと

### (7) 大会終了後2週間以内に新型コロナウイルスの感染症を発症した場合は、主催者（福島県連盟） に速やかに濃厚接触者の有無について報告（連絡）すること

### (8) 大会の前後のミーティングや懇親会等においても、三つの密を避けること

## 2. 大会参加選手が競技を行う際の留意点

### (1) 十分な距離の確保

- ① 運動・スポーツの種類に関わらず、運動・スポーツをしていない間も含め、感染予防の観点から、  
周囲の人となるべく距離（2mくらいが適当）を空けること（介助者や誘導者の必要な場合を除く）
- ② 強度が高い運動・スポーツは、呼気が激しくなるため、より一層の距離を空けること
- ③ 競技中（プレー時）、マスクをしていない場合には、十分な距離を空けるよう特に留意をする  
必要があること

### (2) 握手・ハイタッチ等おこなわないこと

### (3) 運動・スポーツ中に、唾や痰をはくことは極力おこなわないこと

### (4) タオル・飲料の共用はしないこと

### (5) 飲食については、周囲の人となるべく距離を取って対面を避け、会話は控えめにすること

### (6) ごみは全て（ペットボトルも含む）、各自持ち帰ること



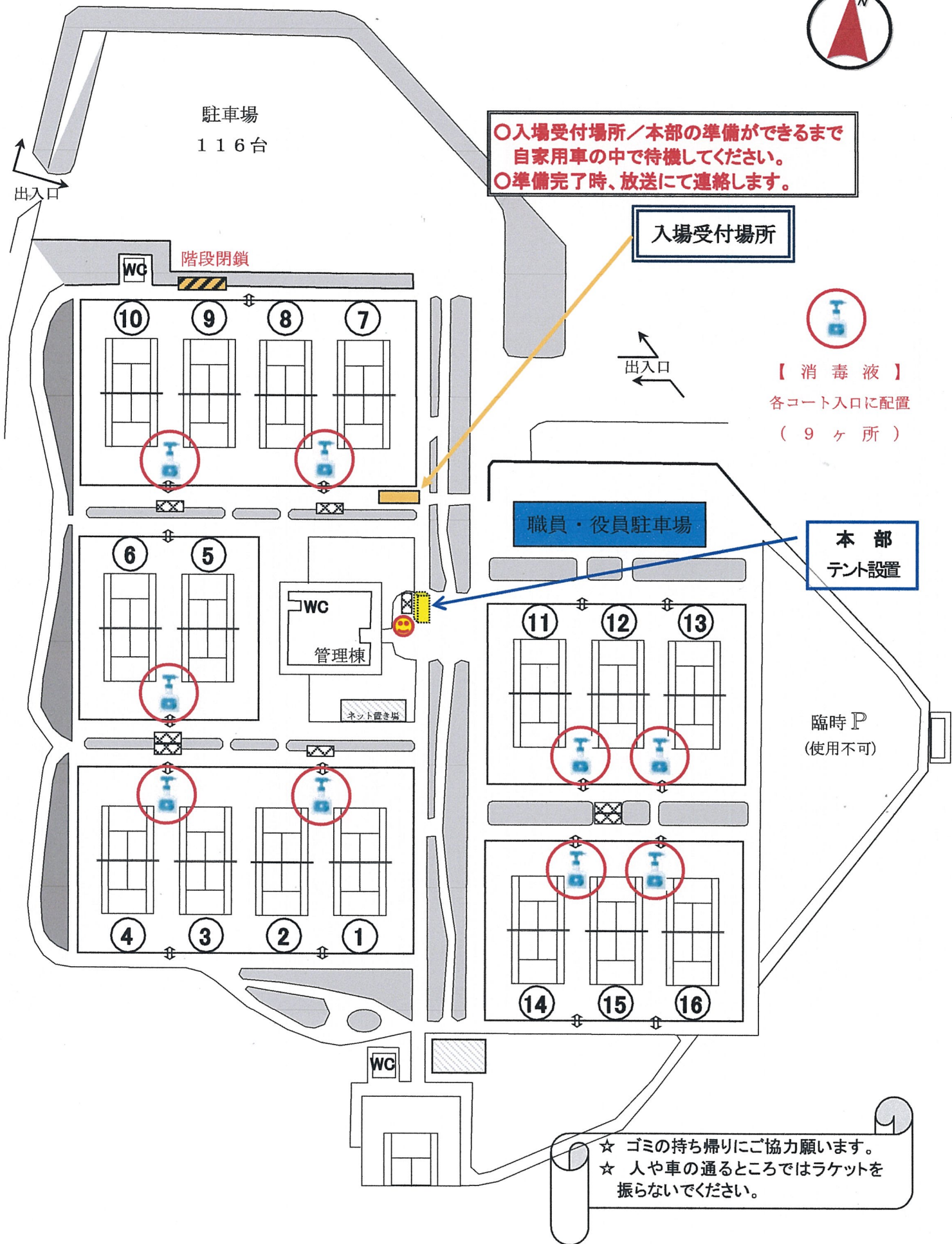
# 来場者名簿記入用紙(提出用)

福島県小学生ソフトテニス連盟

所属				
代表者		連絡先 (携帯)		
大会名	福島県小学生学年別大会		大会開催日	令和 2年 8月 日
No.	氏名	住所	連絡先(携帯電話)	当日朝の体温
1				°C
2				°C
3				°C
4				°C
5				°C
6				°C
7				°C
8				°C
9				°C
10				°C
11				°C
12				°C
13				°C
14				°C
15				°C
16				°C
17				°C
18				°C
19				°C
20				°C

※大会当日に公共交通機関(電車・バス)をご利用の方は氏名の左側No.に○をつけて下さい。

# 郡山庭球場 配置図



駐車場  
116台

○入場受付場所／本部の準備ができるまで  
自家用車の中で待機してください。  
○準備完了時、放送にて連絡します。

入場受付場所



【消毒液】  
各コート入口に配置  
(9ヶ所)

職員・役員駐車場

本部  
テント設置

臨時P  
(使用不可)

☆ ゴミの持ち帰りにご協力願います。  
☆ 人や車の通るところではラケットを  
振らないでください。