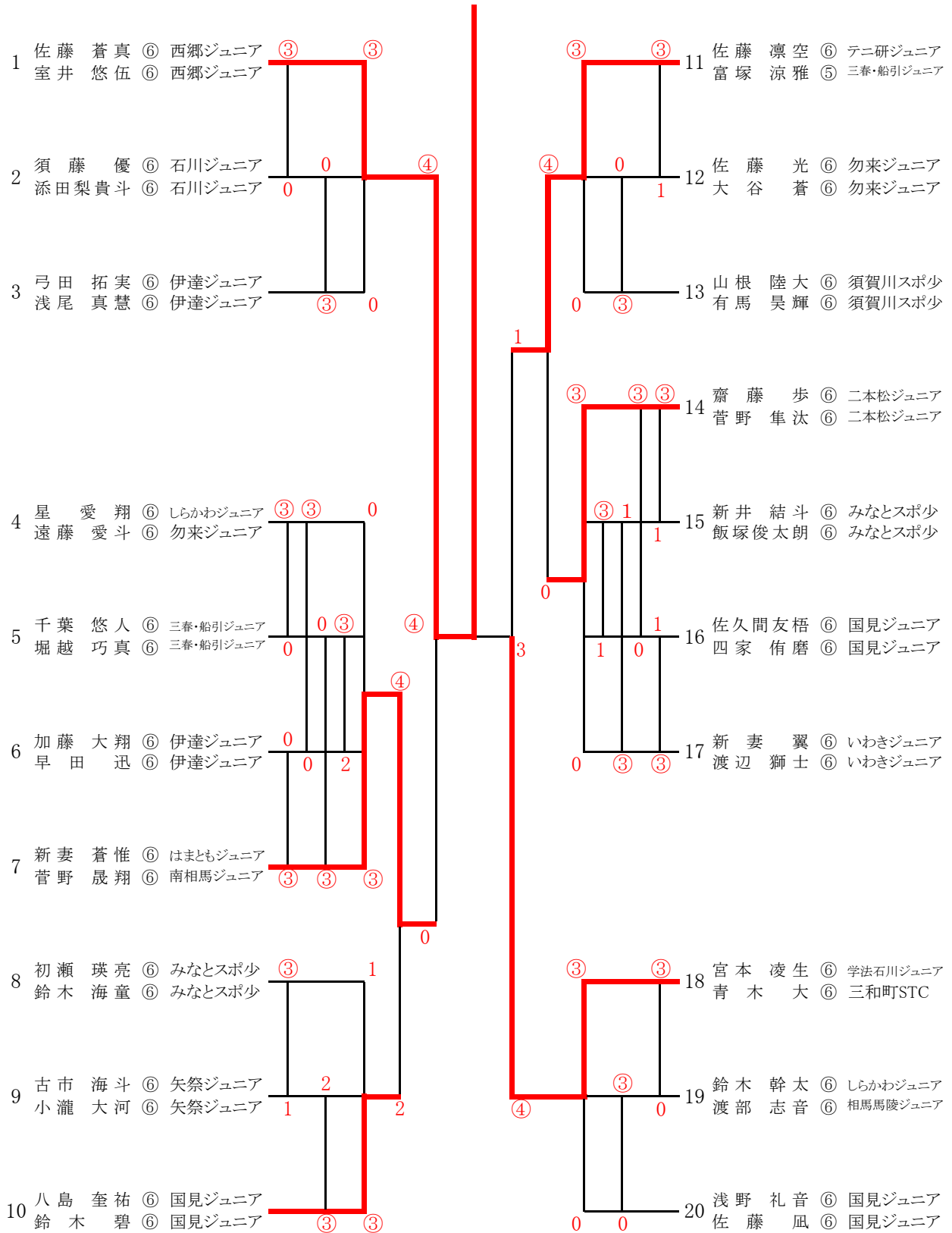


**第28回福島県小学生学年別ソフトテニス大会成績表**  
**兼 第21回全国小学生ソフトテニス大会福島県一次予選会**  
**結果一覧**

種目	順位	選手名		所属			
6年男子	第1位	佐藤 蒼真	・	室井 悠伍	西郷ジュニア	・	西郷ジュニア
	第2位	宮本 凌生	・	青木 大	学法石川ジュニア	・	三和町STC
	第3位	新妻 蒼惟	・	菅野 晟翔	はまともジュニア	・	南相馬ジュニア
	第3位	佐藤 凜空	・	富塚 涼雅	テニ研ジュニア	・	三春・船引ジュニア
	第5位	八島 奎祐	・	鈴木 碧	国見ジュニア	・	国見ジュニア
	第5位	齋藤 歩	・	菅野 隼汰	二本松ジュニア	・	二本松ジュニア
6年女子	第1位	赤羽 優空	・	馬上 世愛	テニ研ジュニア	・	勿来ジュニア
	第2位	長谷部澄梨	・	丸山 萌梨	しらかわジュニア	・	しらかわジュニア
	第3位	後藤 咲良	・	斎藤 紗希	テニ研ジュニア	・	テニ研ジュニア
	第3位	門馬 椿姫	・	松本 夢叶	相馬STジュニア	・	相馬STジュニア
	第5位	鈴木 梨心	・	鈴木 侑莉	SUTC	・	SUTC
	第5位	荒井 優衣	・	内堀 葉月	西郷ジュニア	・	西郷ジュニア
5年男子	第1位	川島 虎希	・	本田 周也	テニ研ジュニア	・	テニ研ジュニア
	第2位	根本 樹希	・	星 優惟	勿来ジュニア	・	しらかわジュニア
	第3位	菅野彩歩希	・	斎藤 駿	二本松ジュニア	・	二本松ジュニア
	第3位	影山 達也	・	矢吹 輝	郡山ジュニア	・	郡山ジュニア
	第5位	新妻 柊真	・	齋藤 充希	いわきジュニア	・	国見ジュニア
	第5位	米倉 康兼	・	浜田 一規	原町スポ少	・	はまともジュニア
	第5位	穂積 壮琉	・	齋藤 逞登	二本松ジュニア	・	二本松ジュニア
	第5位	齋藤 琥羽	・	穂積 颯太	二本松ジュニア	・	二本松ジュニア
5年女子	第1位	大武 姫菜	・	大武 夢菜	二本松ジュニア	・	二本松ジュニア
	第2位	吉田 唯杏	・	高橋ことね	三春・船引ジュニア	・	二本松ジュニア
	第3位	関 希花	・	近内 汐里	二本松ジュニア	・	二本松ジュニア
	第3位	安齋 莉愛	・	酒井希々花	二本松ジュニア	・	二本松ジュニア
	第5位	菊池 杏南	・	松本亜里紗	SUTC	・	二本松ジュニア
	第5位	横田 莉望	・	岡田有紀菜	郡山ジュニア	・	郡山ジュニア
	第5位	渡辺 実愛	・	大橋萌々香	テニ研ジュニア	・	テニ研ジュニア
	第5位	武藤 利奈	・	古川 蒼惟	本宮スポ少	・	逢瀬スポ少
4年以下男子	第1位	志賀 悠人	・	永山 駿	はまともジュニア	・	はまともジュニア
	第2位	斎藤 悠輝	・	赤羽 絢斗	テニ研ジュニア	・	テニ研ジュニア
	第3位	佐藤 絢真	・	真船 貴汰	西郷ジュニア	・	西郷ジュニア
	第3位	溝井 奏人	・	鈴木 健斗	西郷ジュニア	・	西郷ジュニア
	第5位	川村 斗真	・	田中 樹	三春・船引ジュニア	・	三春・船引ジュニア
	第5位	宗像 隼佑	・	山根 暁斗	三春・船引ジュニア	・	須賀川スポ少
	第5位	本田鈴太郎	・	恩田 蒼絆	テニ研ジュニア	・	テニ研ジュニア
	第5位	渡邊 健心	・	岡部 雄斗	しらかわジュニア	・	しらかわジュニア
4年以下女子	第1位	川島 こあ	・	生田目麻理映	テニ研ジュニア	・	SUTC
	第2位	吉田 紗輝	・	武田 奈々	郡山ジュニア	・	郡山ジュニア
	第3位	齋藤 羽月	・	伊藤小都花	二本松ジュニア	・	二本松ジュニア
	第3位	渡辺 優実	・	猪狩 怜	テニ研ジュニア	・	テニ研ジュニア
	第5位	白岩 芽依	・	松本 百花	しらかわジュニア	・	相馬STジュニア
	第5位	袴塚 楓杏	・	門馬 花凜	しらかわジュニア	・	相馬STジュニア
	第5位	佐藤 莉愛	・	橘内 颯彩	伊達ジュニア	・	伊達ジュニア
	第5位	鈴木 琴羽	・	大谷 寧	勿来ジュニア	・	勿来ジュニア

◆全国小学生大会福島県二次予選会は11月7日(日) 須賀川市「牡丹台庭球場」で開催予定  
6年の部が上位6ペア、5年の部と4年以下の部は上位8ペアが出場。

# 6年男子



## 5年男子

### 予選Aブロック

	選手名		1	2	3	4	勝率	得失	順位
1	根本 樹希 ⑤ 星 優惟 ⑤	勿来ジュニア しらかわジュニア		③	③	③	3/3		1
2	薄井 大和 ⑤ 市川 蓮翔 ⑤	石川ジュニア 石川ジュニア	0		1	1	0/3		4
3	米倉 康兼 ⑤ 浜田 一槻 ⑤	原町スポ少 はまともジュニア	0	③		③	2/3		2
4	穂積 壮琉 ⑤ 齋藤 逞登 ⑤	二本松ジュニア 二本松ジュニア	0	③	2		1/3		3

### 予選Bブロック

	選手名		5	6	7	8	勝率	得失	順位
5	川島 虎希 ⑤ 本田 周也 ⑤	テニ研ジュニア テニ研ジュニア		③	③	③	3/3		1
6	齋藤 琥羽 ⑤ 穂積 颯太 ⑤	二本松ジュニア 二本松ジュニア	0		③	1	1/3		3
7	佐川 遼太 ⑤ 銭高 泰志 ④	矢祭ジュニア 石川ジュニア	0	1		0	0/3		4
8	新妻 柊真 ⑤ 齋藤 充希 ⑤	いわきジュニア 国見ジュニア	2	③	③		2/3		2

### 予選Cブロック

	選手名		9	10	11	12	勝率	得失	順位
9	影山 達也 ⑤ 矢吹 輝 ⑤	郡山ジュニア 郡山ジュニア		③	③	1	2/3		2
10	渡邊 鉄心 ⑤ 溝井 歩夢 ⑤	しらかわジュニア 西郷ジュニア	1		③	1	1/3		3
11	<del>関根 夫空 ⑤</del> <del>芳賀 健成 ⑤</del>	<del>勿来ジュニア</del> <del>はまともジュニア</del>	R	R		R	0/3		<del>4</del>
12	菅野彩歩希 ⑤ 齋藤 颯 ⑤	二本松ジュニア 二本松ジュニア	③	③	③		3/3		1

### 1位リーグ

	選手名		A-1	C-1	B-1	勝率	得失	順位
A-1位	根本 樹希 ⑤ 星 優惟 ⑤	勿来ジュニア しらかわジュニア		④	0	1/2		2
C-1位	菅野彩歩希 ⑤ 齋藤 颯 ⑤	二本松ジュニア 二本松ジュニア	1		3	0/2		3
B-1位	川島 虎希 ⑤ 本田 周也 ⑤	テニ研ジュニア テニ研ジュニア	④	④		2/2		1

### 2位リーグ

	選手名		C-2	A-2	B-2	勝率	得失	順位
C-2位	影山 達也 ⑤ 矢吹 輝 ⑤	郡山ジュニア 郡山ジュニア		④	④	2/2		1
A-2位	米倉 康兼 ⑤ 浜田 一槻 ⑤	原町スポ少 はまともジュニア	0		0	0/2		3
B-2位	新妻 柊真 ⑤ 齋藤 充希 ⑤	いわきジュニア 国見ジュニア	0	④		1/2		2

### 3位リーグ

	選手名		A-3	C-3	B-3	勝率	得失	順位
A-3位	穂積 壮琉 ⑤ 齋藤 逞登 ⑤	二本松ジュニア 二本松ジュニア		④	3	1/2	+2	1
C-3位	渡邊 鉄心 ⑤ 溝井 歩夢 ⑤	しらかわジュニア 西郷ジュニア	1		④	1/2	-2	3
B-3位	齋藤 琥羽 ⑤ 穂積 颯太 ⑤	二本松ジュニア 二本松ジュニア	④	3		1/2	±0	2

## 4年以下男子

### 予選Aブロック

	選手名		1	2	3	4	勝率	得失	順位				
1	志賀 悠人 ④	はまともジュニア	/	③	③	③	3/3		1				
	永山 駿 ④	はまともジュニア											
2	加藤 颯也 ①	郡山ジュニア		0	0	0				0/3		4	
	木戸 伊織 ①	郡山ジュニア											
3	本田 鈴太郎 ④	テニ研ジュニア	0	③			③	2/3					2
	恩田 蒼絆 ④	テニ研ジュニア											
4	林田 翔椰 ②	しらかわジュニア	0	③	1	1/3					3		
	鈴木 琥太 ③	しらかわジュニア											

### 予選Bブロック

	選手名		5	6	7	8	勝率	得失	順位				
5	斎藤 悠輝 ③	テニ研ジュニア	/	③	③	③	3/3		1				
	赤羽 絢斗 ④	テニ研ジュニア											
6	岡崎 悠稀人 ④	国見ジュニア		0	0	0				0/3		4	
	森 敬哉 ③	国見ジュニア											
7	芳賀 康真 ④	はまともジュニア	0	③			1	1/3					3
	馬場 大和 ③	原町スポ少											
8	渡邊 健心 ③	しらかわジュニア	0	③	③	2/3					2		
	岡部 雄斗 ②	しらかわジュニア											

### 予選Cブロック

	選手名		9	10	11	12	勝率	得失	順位				
9	佐藤 絢真 ④	西郷ジュニア	/	③	③	③	3/3		1				
	真船 貴汰 ④	西郷ジュニア											
10	鈴木 瑛太 ④	勿来ジュニア		0	③	0				1/3		3	
	遠藤 稜斗 ④	勿来ジュニア											
11	吉田 蒼 ②	二本松ジュニア	R	R			R	0/3					-4-
	齋藤 叶芽 ②	国見ジュニア											
12	川村 斗真 ④	三春・船引ジュニア	0	③	③	2/3					2		
	田中 樹 ④	三春・船引ジュニア											

### 予選Dブロック

	選手名		13	14	15	16	17	勝率	得失	順位					
13	宗像 隼佑 ④	三春・船引ジュニア	/	③	③	③	2	3/4		2					
	山根 暁斗 ④	須賀川スポ少													
14	浜田 健吾 ③	はまともジュニア		1	③	0					0	1/4		4	
	森 将汰 ②	はまともジュニア													
15	大野 桜聖 ②	本宮スポ少	0	1			0	0	0/4						5
	本田 結慎 ②	本宮スポ少													
16	渡辺 亘栄 ③	三春・船引ジュニア	0	③	③	0					2/4		3		
	鹿野 隼矢 ③	郡山ジュニア													
17	溝井 奏人 ③	西郷ジュニア	③	③	③		③	4/4		1					
	鈴木 健斗 ④	西郷ジュニア													

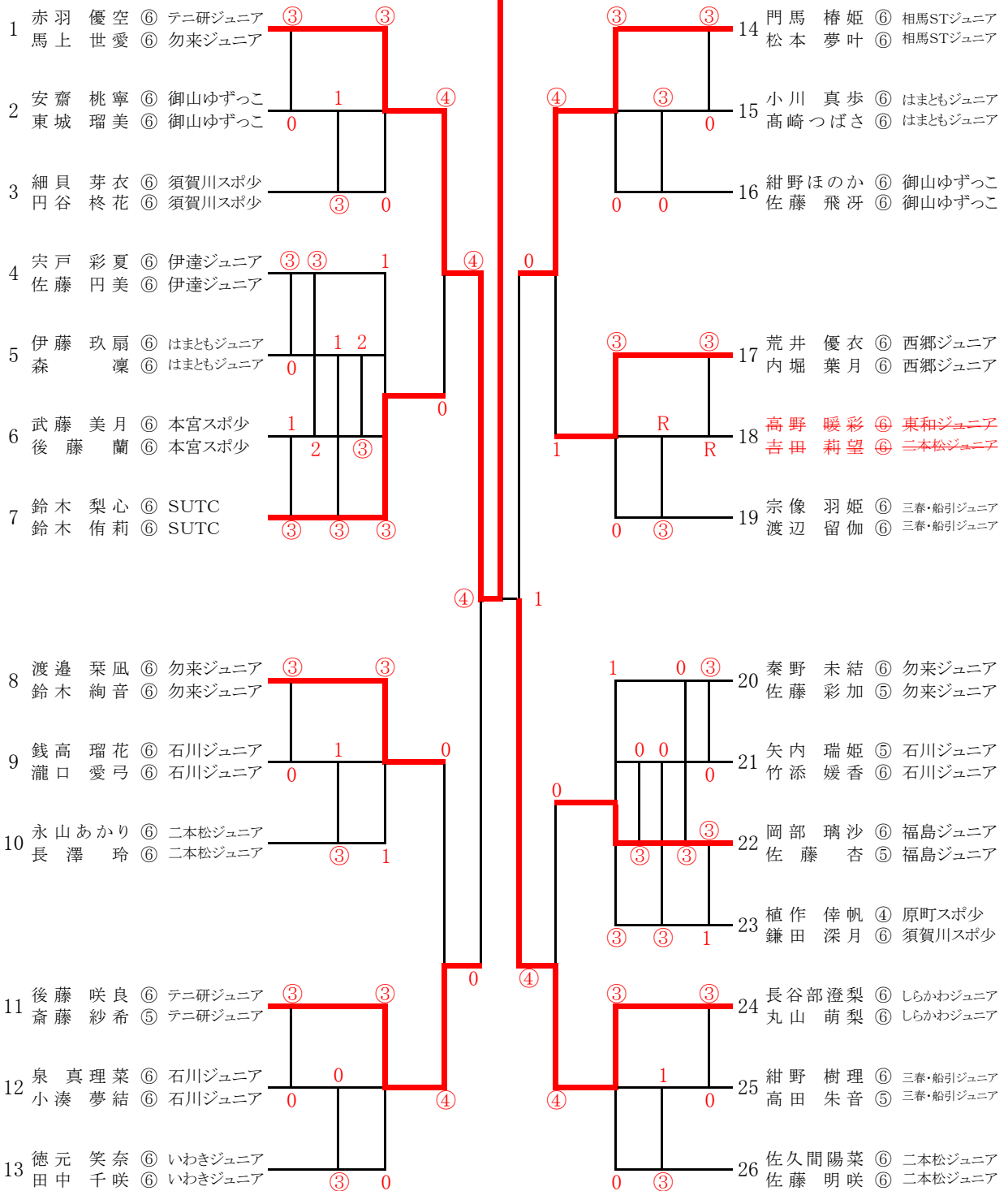
### 1位リーグ

	選手名		A-1	D-1	C-1	B-1	勝率	得失	順位				
A-1位	志賀 悠人 ④	はまともジュニア	/	③	③	③	3/3		1				
	永山 駿 ④	はまともジュニア											
D-1位	溝井 奏人 ③	西郷ジュニア		0	1	0				0/3		4	
	鈴木 健斗 ④	西郷ジュニア											
C-1位	佐藤 絢真 ④	西郷ジュニア	2	③			0	1/3					3
	真船 貴汰 ④	西郷ジュニア											
B-1位	斎藤 悠輝 ③	テニ研ジュニア	2	③	③	2/3					2		
	赤羽 絢斗 ④	テニ研ジュニア											

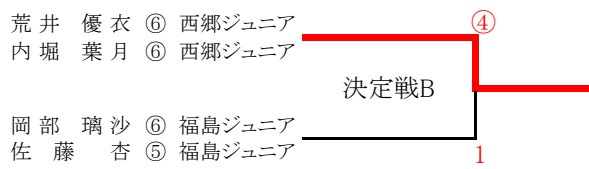
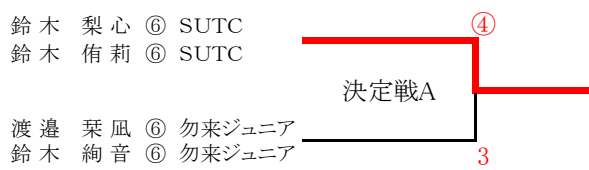
### 2位リーグ

	選手名		D-2	A-2	B-2	C-2	勝率	得失	順位				
D-2位	宗像 隼佑 ④	三春・船引ジュニア	/	③	③	1	2/3		2				
	山根 暁斗 ④	須賀川スポ少											
A-2位	本田 鈴太郎 ④	テニ研ジュニア		0	③	1				1/3		3	
	恩田 蒼絆 ④	テニ研ジュニア											
B-2位	渡邊 健心 ③	しらかわジュニア	0	1			1	0/3					4
	岡部 雄斗 ②	しらかわジュニア											
C-2位	川村 斗真 ④	三春・船引ジュニア	③	③	③	3/3					1		
	田中 樹 ④	三春・船引ジュニア											

# 6年女子



## 全国小学生二次選考会出場決定戦



## 5年女子

### 予選Aブロック

	選手名	1	2	3	4	5	勝率	得失	順位
1	大武 姫菜 ⑤ 二本松ジュニア 大武 夢菜 ⑤ 二本松ジュニア		③	③	③	③	4/4		1
2	武藤 利奈 ⑤ 本宮スポ少 古川 蒼惟 ⑤ 逢瀬スポ少	0		③	③	1	2/4	±0	3
3	川添 逢実 ⑤ 三春・船引ジュニア 石井 万愛 ⑤ 三春・船引ジュニア	0	1		③	③	2/4	-1	4
4	五十嵐音葉 ⑤ 原町スポ少 小林 瑞季 ⑤ 原町スポ少	0	2	0		0	0/4		5
5	菊池 杏南 ⑤ SUTC 松本亜里紗 ⑤ 二本松ジュニア	0	③	2	③		2/4	+1	2

### 予選Bブロック

	選手名	6	7	8	9	10	勝率	得失	順位
6	吉田 唯杏 ⑤ 三春・船引ジュニア 高橋ことね ⑤ 二本松ジュニア		③	③	③	③	4/4		1
7	佐藤 寧音 ⑤ 国見ジュニア 原田 葵 ⑤ 国見ジュニア	0		0	③	0	1/4		4
8	渡辺 実愛 ⑤ テニ研ジュニア 大橋萌々香 ⑤ テニ研ジュニア	0	③		③	1	2/4		3
9	高橋 美羽 ⑤ 石川ジュニア 矢内 凜 ⑤ 石川ジュニア	0	0	0		0	0/4		5
10	横田 莉望 ⑤ 郡山ジュニア 岡田有紀菜 ⑤ 郡山ジュニア	0	③	③	③		3/4		2

### 予選Cブロック

	選手名	11	12	13	14	15	勝率	得失	順位
11	安齋 莉愛 ⑤ 二本松ジュニア 酒井希々花 ⑤ 二本松ジュニア		③	③	③	2	3/4		2
12	石井 快空 ⑤ 逢瀬スポ少 中村 歩華 ⑤ 逢瀬スポ少	0		0	0	1	0/4		5
13	愛澤 虹香 ⑤ 相馬STジュニア 千葉美咲希 ⑤ 御山ゆずっこ	0	③		③	0	2/4		3
14	石川 結彩 ⑤ 本宮スポ少 藤井あゆみ ⑤ 本宮スポ少	0	③	1		0	1/4		4
15	関 希花 ⑤ 二本松ジュニア 近内 汐里 ⑤ 二本松ジュニア	③	③	③	③		4/4		1

### 1位リーグ

	選手名	A-1	C-1	B-1	勝率	得失	順位
A-1位	大武 姫菜 ⑤ 二本松ジュニア 大武 夢菜 ⑤ 二本松ジュニア		④	④	2/2		1
C-1位	関 希花 ⑤ 二本松ジュニア 近内 汐里 ⑤ 二本松ジュニア	0		0	0/2		3
B-1位	吉田 唯杏 ⑤ 三春・船引ジュニア 高橋ことね ⑤ 二本松ジュニア	1	④		1/2		2

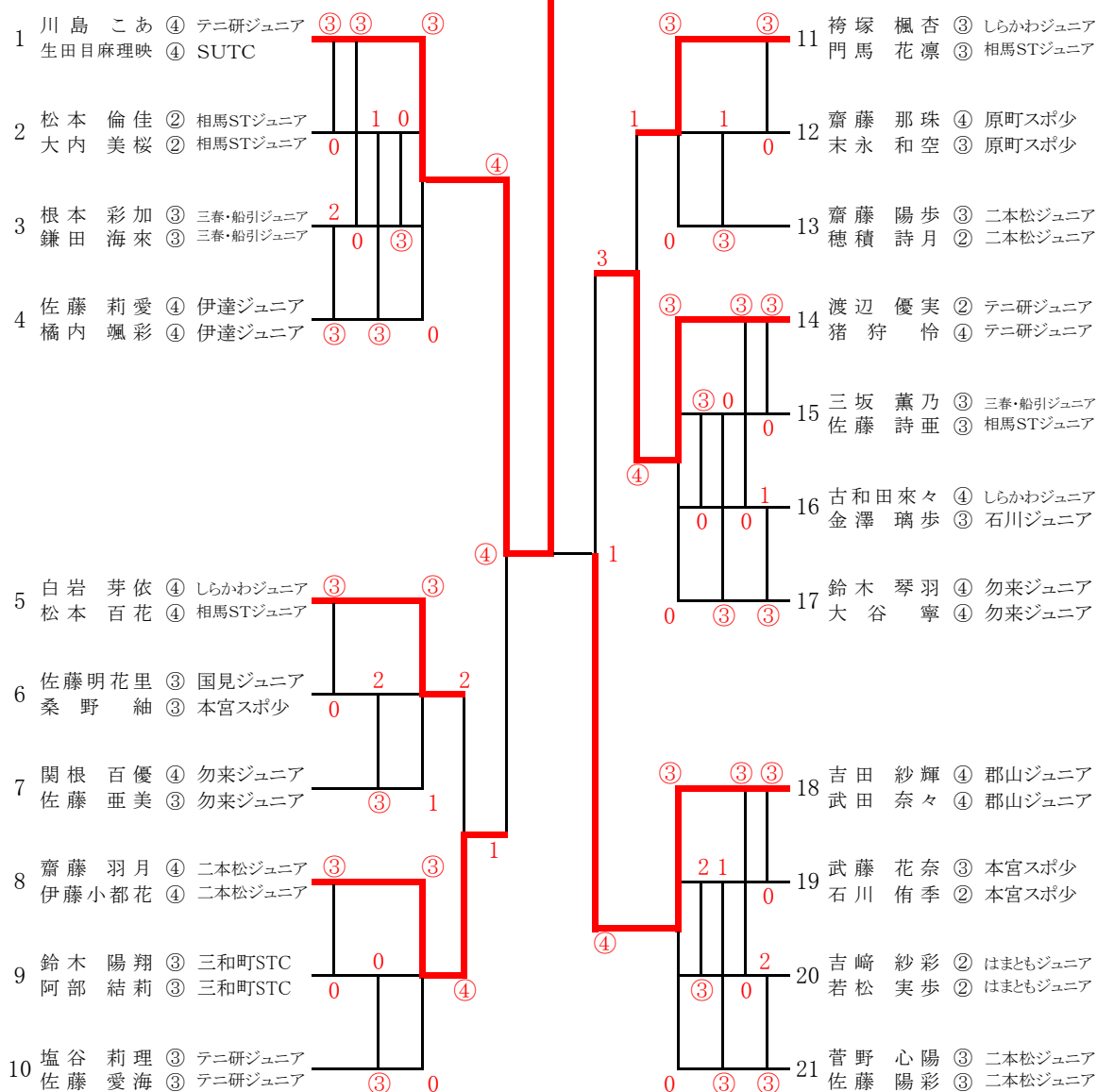
### 2位リーグ

	選手名	C-2	A-2	B-2	勝率	得失	順位
C-2位	安齋 莉愛 ⑤ 二本松ジュニア 酒井希々花 ⑤ 二本松ジュニア		④	④	2/2		1
A-2位	菊池 杏南 ⑤ SUTC 松本亜里紗 ⑤ 二本松ジュニア	1		④	1/2		2
B-2位	横田 莉望 ⑤ 郡山ジュニア 岡田有紀菜 ⑤ 郡山ジュニア	1	1		0/2		3

### 3位リーグ

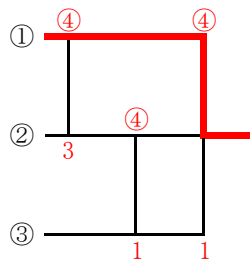
	選手名	A-3	C-3	B-3	勝率	得失	順位
A-3位	武藤 利奈 ⑤ 本宮スポ少 古川 蒼惟 ⑤ 逢瀬スポ少		④	1	1/2		2
C-3位	愛澤 虹香 ⑤ 相馬STジュニア 千葉美咲希 ⑤ 御山ゆずっこ	3		1	0/2		3
B-3位	渡辺 実愛 ⑤ テニ研ジュニア 大橋萌々香 ⑤ テニ研ジュニア	④	④		2/2		1

# 4年以下女子



## 全国小学生二次選考会出場決定戦

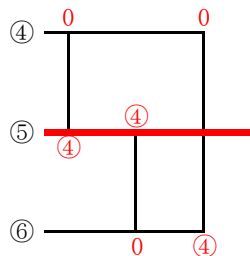
佐藤 莉愛 ④ 伊達ジュニア  
橋内 颯彩 ④ 伊達ジュニア



5コート

決定戦A ①-②  
決定戦B ②-③  
決定戦C ①-③

齋藤 陽歩 ③ 二本松ジュニア  
穂積 詩月 ② 二本松ジュニア



6コート

決定戦D ④-⑤  
決定戦E ⑤-⑥  
決定戦F ④-⑥

菅野 心陽 ③ 二本松ジュニア  
佐藤 陽彩 ③ 二本松ジュニア