

第35回 全日本小学生ソフトテニス選手権大会 群馬県予選会
兼 第37回 関東小学生ソフトテニス選手権大会〔高学年の部〕群馬県予選会

日 時 平成30年5月5日(土・祝) 午前8時 開会

会 場 前橋総合運動公園テニスコート

大会役員

- ◆ 名誉会長 安田 直之
- ◆ 会長 森田 哲好
- ◇ 副会長 峰 哲彦・麻生 初美・田島 郁文
中澤 邦夫・鈴木 正彦・丸橋 覚
- ◇ 顧問 佐藤 喜司
- ◆ 大会委員長 佐藤 栄一
- ◇ 大会副委員長 松本 元雄・石田 和久・猿井晴一
- ◆ 総務委員長 長尾 景茂
- ◇ 総務委員 間庭 純・萩原 弘明
佐野間 好野・外所 淳也
- ◆ 競技委員長 高橋 和也
- ◇ 競技副委員長 中野 晴市・須川 浩和・倉金佑輔
- ◆ 進行委員長 池田 一雄
- ◇ 進行委員 吉沢 京子・上原 香奈子
久保田 翔・高城 幸司・宮本 和幸
- ◆ 記録委員長 丸山 博
- ◇ 記録委員 福田 明・生方 美陽子
- ◆ 審判委員長 百澤 信也

- ◇ 主催 群馬県ソフトテニス連盟
- ◇ 主管 群馬県ソフトテニス連盟前橋支部
- ◇ 協賛 (株)ヨネックス ナガセケンコー(株) (株)ルーセント

大会名 第35回 全日本小学生ソフトテニス選手権大会 群馬県予選会
兼 第37回 関東小学生ソフトテニス選手権大会〔高学年の部〕群馬県予選会

日時 平成30年5月5日(土・祝)
会場 前橋総合運動公園テニスコート

| 区分 成績 | 男子 | | 女子 | |
|------------|--------|----------|--------|----------|
| | 名前 | 所属 | 名前 | 所属 |
| 1位 | 牧野 渉 | スマイリーSTC | 関口 華 | あかぼりJST |
| | 片貝 匠 | 前橋JTC | 相内 花音 | |
| 2位 | 木村 泰楽 | おおたSAJ | 新倉 朱音 | 箕郷スポ少 |
| | 塚越 穂空 | | 丹下 京美 | |
| 3位 | 木崎 天満 | 新町JTC | 稲葉 葵 | 箕郷スポ少 |
| | 長濱 瑠飛 | | 山田 梓紗 | おおたSAJ |
| 3位 (4位) | 松本 健太郎 | 箕郷スポ少 | 林 紗悠乃 | 水上スポ少 |
| | 尾花 涼汰 | 館林スポ少 | 青木 裕希 | 北軽井沢クラブ |
| 5位 | 穴原 拓実 | おおたSAJ | 金井 優那 | あかぼりJST |
| | 櫻井 智成 | | 松井 瑞季 | |
| 5位 (6位) | 石田 吏 | 前橋JTC | 小池 ありさ | 箕郷スポ少 |
| | 佐藤 太一 | | 丸山 姫衣 | |
| 5位 (7位) | 大河原 兜 | 甘楽町ジュニア | 金子 凜香 | スマイリーSTC |
| | 森平 蓮心 | | 石川 碧海 | |
| 5位 (8位) | 原田 有 | スマイリーSTC | 藤本 杏樹 | 箕郷スポ少 |
| | 牧野 穂 | | 清水 心遥 | |

※上位各4ペアは全日本小学生ソフトテニス選手権大会の出場権を得る。

[全国大会:平成30年7月26日(木)~7月29日(日) 会場:愛媛県今治市]

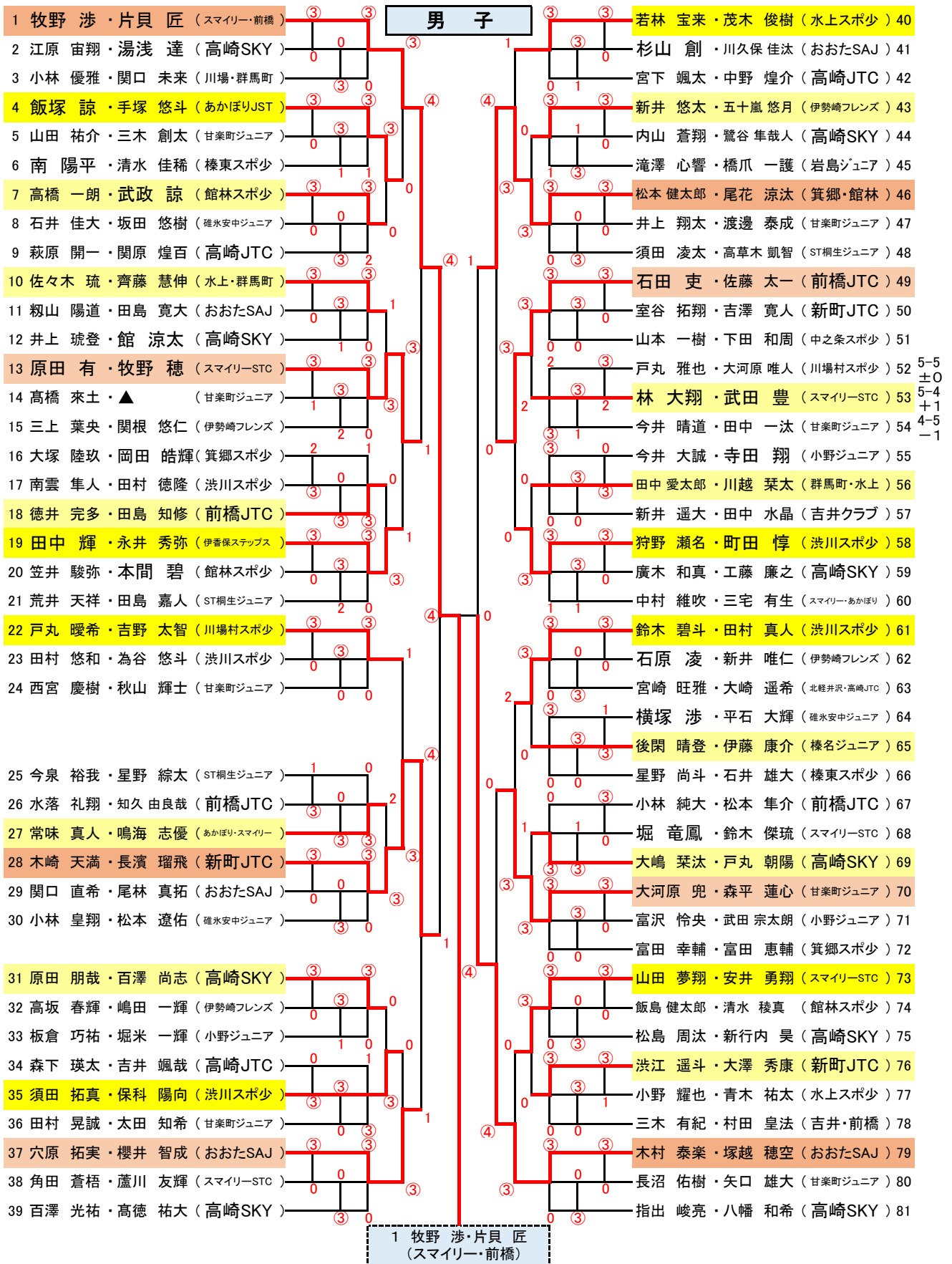
※上位各8ペアは関東小学生ソフトテニス選手権大会の出場権を得る。

[関東大会:平成30年7月7日(土)[個人]~8日(日)[団体] 会場:山梨県甲府市]

成績 () 内は、全国・関東大会出場順を表します。

第35回 全日本小学生ソフトテニス選手権大会群馬県予選会 兼 関東小学生ソフトテニス選手権大会〔高学年の部〕群馬県予選会

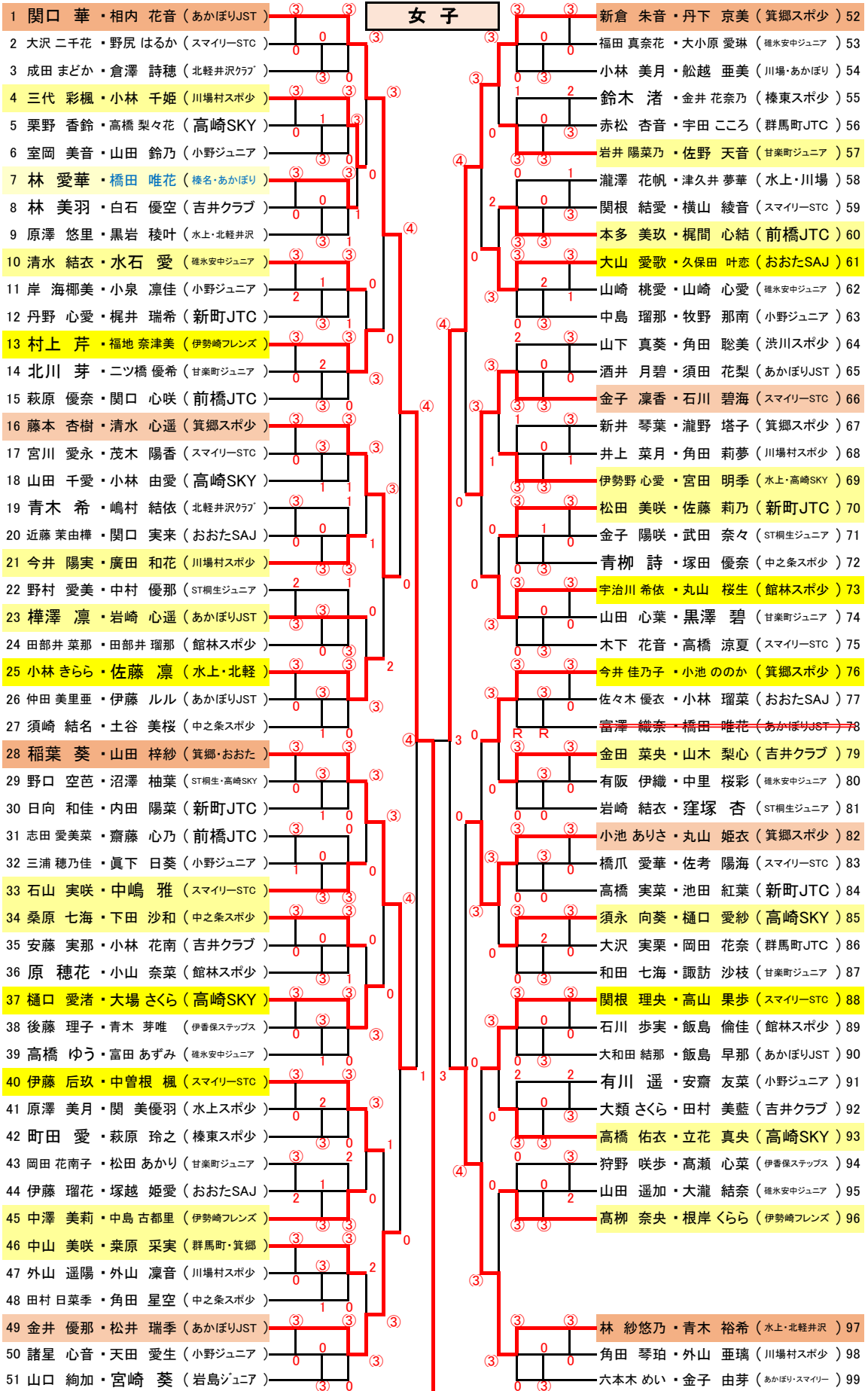
平成30年5月5日(土・祝)
前橋総合運動公園テニスコート



| | | |
|----------------------------|------------|--|
| 男子 全国・関東 出場順 順位決定 | 【3位決定戦】 | 28 木崎 天満・長濱 瑠飛 (新町JTC) ③ - 2 松本 健太郎・尾花 涼汰 (箕郷・館林) 46 |
| | 【5-8位決定戦①】 | 13 原田 有・牧野 穂 (スマイリーSTC) 2 - ③ 穴原 拓実・櫻井 智成 (おおたSAJ) 37 |
| | 【5-8位決定戦②】 | 49 石田 史・佐藤 太一 (前橋JTC) ③ - 0 大河原 兜・森平 蓮心 (甘楽町ジュニア) 70 |
| | 【5-6位決定戦】 | 37 穴原 拓実・櫻井 智成 (おおたSAJ) ③ - 0 石田 史・佐藤 太一 (前橋JTC) 49 |
| | 【7-8位決定戦】 | 13 原田 有・牧野 穂 (スマイリーSTC) 1 - ③ 大河原 兜・森平 蓮心 (甘楽町ジュニア) 70 |

第35回 全日本小学生ソフトテニス選手権大会群馬県予選会
兼 関東小学生ソフトテニス選手権大会〔高学年の部〕群馬県予選会

平成30年5月5日(土・祝)
前橋総合運動公園テニスコート



1 関口 華・相内 花音 (あかほりJST)

| | | |
|----------------------------|------------|---|
| 女子 全国・関東 出場順 順位決定 | 【3位決定戦】 | 28 稲葉 葵・山田 梓紗 (箕郷・おおた) ③ - 0 林 紗悠乃・青木 裕希 (水上・北軽井沢) 97 |
| | 【5-8位決定戦①】 | 16 藤本 杏樹・清水 心遥 (箕郷スポ少) 0 - ③ 金井 優那・松井 瑞季 (あかほりJST) 49 |
| | 【5-8位決定戦②】 | 66 金子 凜香・石川 碧海 (スマイリーSTC) 0 - ③ 小池 ありさ・丸山 姫衣 (箕郷スポ少) 82 |
| | 【5-6位決定戦】 | 49 金井 優那・松井 瑞季 (あかほりJST) ③ - 1 小池 ありさ・丸山 姫衣 (箕郷スポ少) 82 |
| | 【7-8位決定戦】 | 16 藤本 杏樹・清水 心遥 (箕郷スポ少) 1 - ③ 金子 凜香・石川 碧海 (スマイリーSTC) 66 |

◆男子 決勝トーナメント

◇1回戦《16本決め》

| | | | | |
|-----------------------|---|---|---|--------------------|
| 4 飯塚 諒 (あかぼりJST) | ③ | — | 0 | 7 高橋 一朗 (館林スポ少) |
| 10 佐々木 琉 (水上・群馬町) | 1 | — | ③ | 13 原田 有 (スマイリーSTC) |
| 18 徳井 完多 (前橋JTC) | 0 | — | ③ | 19 田中 輝 (伊香保ステップス) |
| 27 常味 真人 (あかぼり・スマイリー) | 2 | — | ③ | 28 木崎 天満 (新町JTC) |
| 31 原田 朋哉 (高崎SKY) | 0 | — | ③ | 35 須田 拓真 (渋川スポ少) |
| 43 新井 悠太 (伊勢崎フレンズ) | 0 | — | ③ | 46 松本 健太郎 (箕郷・館林) |
| 49 石田 史 (前橋JTC) | ③ | — | 2 | 53 林 大翔 (スマイリーSTC) |
| 56 田中 愛太郎 (群馬町・水上) | 0 | — | ③ | 58 狩野 瀨名 (渋川スポ少) |
| 61 鈴木 碧斗 (渋川スポ少) | ③ | — | 0 | 65 後閑 晴登 (榛名ジュニア) |
| 69 大嶋 葉汰 (高崎SKY) | 1 | — | ③ | 70 大河原 兜 (甘楽町ジュニア) |
| 73 山田 夢翔 (スマイリーSTC) | ③ | — | 0 | 76 森平 蓮心 (新町JTC) |
| 安井 勇翔 | | | | 大澤 秀康 |

◇2回戦《8本・関東決め》

| | | | | |
|---------------------|---|---|---|--------------------|
| 1 牧野 涉 (スマイリー・前橋) | ③ | — | 0 | 4 飯塚 諒 (あかぼりJST) |
| 13 原田 有 (スマイリーSTC) | ③ | — | 1 | 19 田中 輝 (伊香保ステップス) |
| 22 戸丸 暖希 (川場村スポ少) | 1 | — | ③ | 28 木崎 天満 (新町JTC) |
| 35 須田 拓真 (渋川スポ少) | 0 | — | ③ | 37 穴原 拓実 (おおたSAJ) |
| 40 若林 宝来 (水上スポ少) | 1 | — | ③ | 46 松本 健太郎 (箕郷・館林) |
| 49 石田 史 (前橋JTC) | ③ | — | 0 | 58 狩野 瀨名 (渋川スポ少) |
| 61 鈴木 碧斗 (渋川スポ少) | 2 | — | ③ | 70 大河原 兜 (甘楽町ジュニア) |
| 73 山田 夢翔 (スマイリーSTC) | 0 | — | ③ | 79 森平 蓮心 (おおたSAJ) |
| 安井 勇翔 | | | | 塚越 穂空 |

◇準々決勝《4本・全国決め》

| | | | | |
|--------------------|---|---|---|--------------------|
| 1 牧野 涉 (スマイリー・前橋) | ④ | — | 1 | 13 原田 有 (スマイリーSTC) |
| 28 木崎 天満 (新町JTC) | ④ | — | 1 | 37 穴原 拓実 (おおたSAJ) |
| 46 松本 健太郎 (箕郷・館林) | ④ | — | 0 | 49 石田 史 (前橋JTC) |
| 70 大河原 兜 (甘楽町ジュニア) | 0 | — | ④ | 79 木村 泰楽 (おおたSAJ) |
| 森平 蓮心 | | | | 塚越 穂空 |

◇5~8位順位決定戦

| | | | | |
|--------------------|---|---|---|--------------------|
| 13 原田 有 (スマイリーSTC) | 2 | — | ③ | 37 穴原 拓実 (おおたSAJ) |
| 49 石田 史 (前橋JTC) | ③ | — | 0 | 70 大河原 兜 (甘楽町ジュニア) |
| 佐藤 太一 | | | | 森平 蓮心 |

◇7、8位順位決定戦

| | | | | |
|--------------------|---|---|---|--------------------|
| 13 原田 有 (スマイリーSTC) | 1 | — | ③ | 70 大河原 兜 (甘楽町ジュニア) |
| 牧野 穂 | | | | 森平 蓮心 |

◇5、6位順位決定戦

| | | | | |
|-------------------|---|---|---|-----------------|
| 37 穴原 拓実 (おおたSAJ) | ③ | — | 0 | 49 石田 史 (前橋JTC) |
| 櫻井 智成 | | | | 佐藤 太一 |

◇準決勝

| | | | | |
|-------------------|---|---|---|-------------------|
| 1 牧野 涉 (スマイリー・前橋) | ④ | — | 1 | 28 木崎 天満 (新町JTC) |
| 46 松本 健太郎 (箕郷・館林) | 1 | — | ④ | 79 木村 泰楽 (おおたSAJ) |
| 尾花 涼汰 | | | | 塚越 穂空 |

◇3位決定戦

| | | | | |
|------------------|---|---|---|-------------------|
| 28 木崎 天満 (新町JTC) | ③ | — | 2 | 46 松本 健太郎 (箕郷・館林) |
| 長濱 瑠飛 | | | | 尾花 涼汰 |

◇決勝

| | | | | |
|-------------------|---|---|---|-------------------|
| 1 牧野 涉 (スマイリー・前橋) | ④ | — | 0 | 79 木村 泰楽 (おおたSAJ) |
| 片貝 匠 | | | | 塚越 穂空 |

◆女子 決勝トーナメント

◇1回戦《32本決め》

| | | | |
|------------------|---|---|--------------------|
| 4 三代 彩楓 (川場村スポ少) | ③ | — | 1 7 林 愛華 (榛名・あかぼり) |
| 小林 千姫 | | | 橋田 唯花 |

◇2回戦《16本決め》

| | | | |
|---------------------|---|---|------------------------|
| 1 関口 華 (あかぼりJST) | ③ | — | 0 4 三代 彩楓 (川場村スポ少) |
| 相内 花音 (碓氷安中ジュニア) | 0 | — | ③ 13 村上 芹 (伊勢崎フレンズ) |
| 10 清水 結衣 (箕郷スポ少) | ③ | — | 1 21 今井 陽実 (川場村スポ少) |
| 16 藤本 杏樹 (箕郷スポ少) | ③ | — | 1 25 廣田 和花 (水上・北軽) |
| 清水 心遥 (あかぼりJST) | 0 | — | ③ 25 小林 きらら (スマイリーSTC) |
| 23 樺澤 凜 (中之条スポ少) | 0 | — | ③ 33 石山 実咲 (高崎SKY) |
| 28 稲葉 葵 (箕郷・おおた) | ③ | — | 0 37 樋口 愛渚 (伊勢崎フレンズ) |
| 山田 梓紗 (中之条スポ少) | 0 | — | ③ 45 中澤 美莉 (あかぼりJST) |
| 34 桑原 七海 (スマイリーSTC) | ③ | — | 0 49 金井 優那 (甘楽町ジュニア) |
| 40 伊藤 后玖 (おおたSAJ) | ③ | — | 0 57 岩井 陽菜乃 (おおたSAJ) |
| 中曾根 楓 (新町JTC) | 2 | — | ③ 61 大山 愛歌 (おおたSAJ) |
| 46 中山 美咲 (箕郷スポ少) | ③ | — | 1 69 伊勢野 心愛 (水上・高崎SKY) |
| 采実 (箕郷スポ少) | ③ | — | 0 宮田 明季 (館林スポ少) |
| 52 新倉 朱音 (箕郷スポ少) | ③ | — | 0 73 宇治川 希依 (吉井クラブ) |
| 丹下 京美 (前橋JTC) | 2 | — | ③ 79 金田 葉央 (高崎SKY) |
| 60 本多 楓間 (スマイリーSTC) | ③ | — | 0 85 須永 向葵 (高崎SKY) |
| 金子 凜香 (スマイリーSTC) | ③ | — | 1 93 樋口 愛紗 (高崎SKY) |
| 石川 碧海 (新町JTC) | 0 | — | ③ 97 高橋 佑衣 (水上・北軽井沢) |
| 70 松田 美咲 (箕郷スポ少) | ③ | — | 0 97 林 紗悠乃 (水上・北軽井沢) |
| 76 今井 佳乃子 (箕郷スポ少) | ③ | — | 0 青木 裕希 |
| 小池 ののか (箕郷スポ少) | ③ | — | |
| 82 小池 ありさ (箕郷スポ少) | ③ | — | |
| 丸山 姫衣 (スマイリーSTC) | ③ | — | |
| 88 関根 理央 (スマイリーSTC) | ③ | — | |
| 高山 果歩 (伊勢崎フレンズ) | 0 | — | |
| 96 高柳 奈央 (伊勢崎フレンズ) | 0 | — | |
| 根岸 くらら | | | |

◇3回戦《8本・関東決め》

| | | | |
|---------------------|---|---|----------------------|
| 1 関口 華 (あかぼりJST) | ③ | — | 0 13 村上 芹 (伊勢崎フレンズ) |
| 相内 花音 (箕郷スポ少) | ③ | — | 2 25 小林 きらら (水上・北軽) |
| 16 藤本 杏樹 (箕郷スポ少) | ③ | — | 0 37 樋口 愛渚 (高崎SKY) |
| 28 清水 心遥 (箕郷・おおた) | ③ | — | 0 49 金井 優那 (あかぼりJST) |
| 山田 梓紗 (スマイリーSTC) | 1 | — | ③ 61 大山 愛歌 (おおたSAJ) |
| 40 伊藤 后玖 (おおたSAJ) | ③ | — | 0 73 宇治川 希依 (館林スポ少) |
| 中曾根 楓 (新町JTC) | ③ | — | 0 82 小池 ありさ (箕郷スポ少) |
| 52 新倉 朱音 (箕郷スポ少) | ③ | — | 0 97 林 紗悠乃 (水上・北軽井沢) |
| 丹下 京美 (前橋JTC) | ③ | — | 0 青木 裕希 |
| 66 金子 凜香 (スマイリーSTC) | ③ | — | |
| 石川 碧海 (新町JTC) | 0 | — | |
| 76 今井 佳乃子 (箕郷スポ少) | 0 | — | |
| 小池 ののか (箕郷スポ少) | 0 | — | |
| 82 小池 ありさ (箕郷スポ少) | 0 | — | |
| 丸山 姫衣 (スマイリーSTC) | 0 | — | |
| 88 関根 理央 (スマイリーSTC) | 0 | — | |
| 高山 果歩 (伊勢崎フレンズ) | 0 | — | |

◇準々決勝《4本・全国決め》

| | | | |
|-------------------|---|---|-----------------------|
| 1 関口 華 (あかぼりJST) | ④ | — | 0 16 藤本 杏樹 (箕郷スポ少) |
| 相内 花音 (箕郷・おおた) | ④ | — | 0 49 金井 優那 (あかぼりJST) |
| 28 稲葉 葵 (箕郷スポ少) | ④ | — | 0 66 金子 凜香 (スマイリーSTC) |
| 山田 梓紗 (箕郷スポ少) | ④ | — | 0 97 林 紗悠乃 (水上・北軽井沢) |
| 52 新倉 朱音 (箕郷スポ少) | ④ | — | 0 青木 裕希 |
| 丹下 京美 (箕郷スポ少) | ④ | — | |
| 82 小池 ありさ (箕郷スポ少) | 0 | — | |
| 丸山 姫衣 (スマイリーSTC) | 0 | — | |

◇5~8位順位決定戦

| | | | |
|---------------------|---|---|----------------------|
| 16 藤本 杏樹 (箕郷スポ少) | 0 | — | ③ 49 金井 優那 (あかぼりJST) |
| 清水 心遥 (スマイリーSTC) | 0 | — | ③ 82 小池 ありさ (箕郷スポ少) |
| 66 金子 凜香 (スマイリーSTC) | 0 | — | |
| 石川 碧海 | | | |

◇7、8位順位決定戦

| | | | |
|------------------|---|---|-----------------------|
| 16 藤本 杏樹 (箕郷スポ少) | 1 | — | ③ 66 金子 凜香 (スマイリーSTC) |
| 清水 心遥 | | | 石川 碧海 |

◇5、6位順位決定戦

| | | | |
|--------------------|---|---|---------------------|
| 49 金井 優那 (あかぼりJST) | ③ | — | 1 82 小池 ありさ (箕郷スポ少) |
| 松井 瑞季 | | | 丸山 姫衣 |

◇準決勝

| | | | |
|------------------|---|---|----------------------|
| 1 関口 華 (あかぼりJST) | ④ | — | 1 28 稲葉 葵 (箕郷・おおた) |
| 相内 花音 (箕郷スポ少) | ④ | — | 3 97 林 紗悠乃 (水上・北軽井沢) |
| 52 新倉 朱音 (箕郷スポ少) | ④ | — | |
| 丹下 京美 | | | 青木 裕希 |

◇3位決定戦

| | | | |
|------------------|---|---|----------------------|
| 28 稲葉 葵 (箕郷・おおた) | ③ | — | 0 97 林 紗悠乃 (水上・北軽井沢) |
| 山田 梓紗 | | | 青木 裕希 |

◇決勝

| | | | |
|------------------|---|---|--------------------|
| 1 関口 華 (あかぼりJST) | ④ | — | 3 52 新倉 朱音 (箕郷スポ少) |
| 相内 花音 | | | 丹下 京美 |

第35回 全日本小学生ソフトテニス選手権大会 群馬県予選会

平成30年5月5日(土・祝)
前橋総合運動公園テニスコート



男子 優勝 牧野 渉・片貝 匠
(スマイリー-STC・前橋JTC)



男子 準優勝 木村 泰楽・塚越 穂空
(おおたSAJ)



男子 第3位 木崎 天満・長濱 瑠飛
(新町JTC)



男子 第3位 松本 健太郎・尾花 涼汰
(箕郷スポ少・館林スポ少)



女子 優勝 関口 華・相内 花音
(あかぼりJST)



女子 準優勝 新倉 朱音・丹下 京美
(箕郷スポ少)



女子 第3位 稲葉 葵・山田 梓紗
(箕郷スポ少・おおたSAJ)



女子 第3位 林 紗悠乃・青木 裕希
(水上スポ少・北軽井沢クラブ)