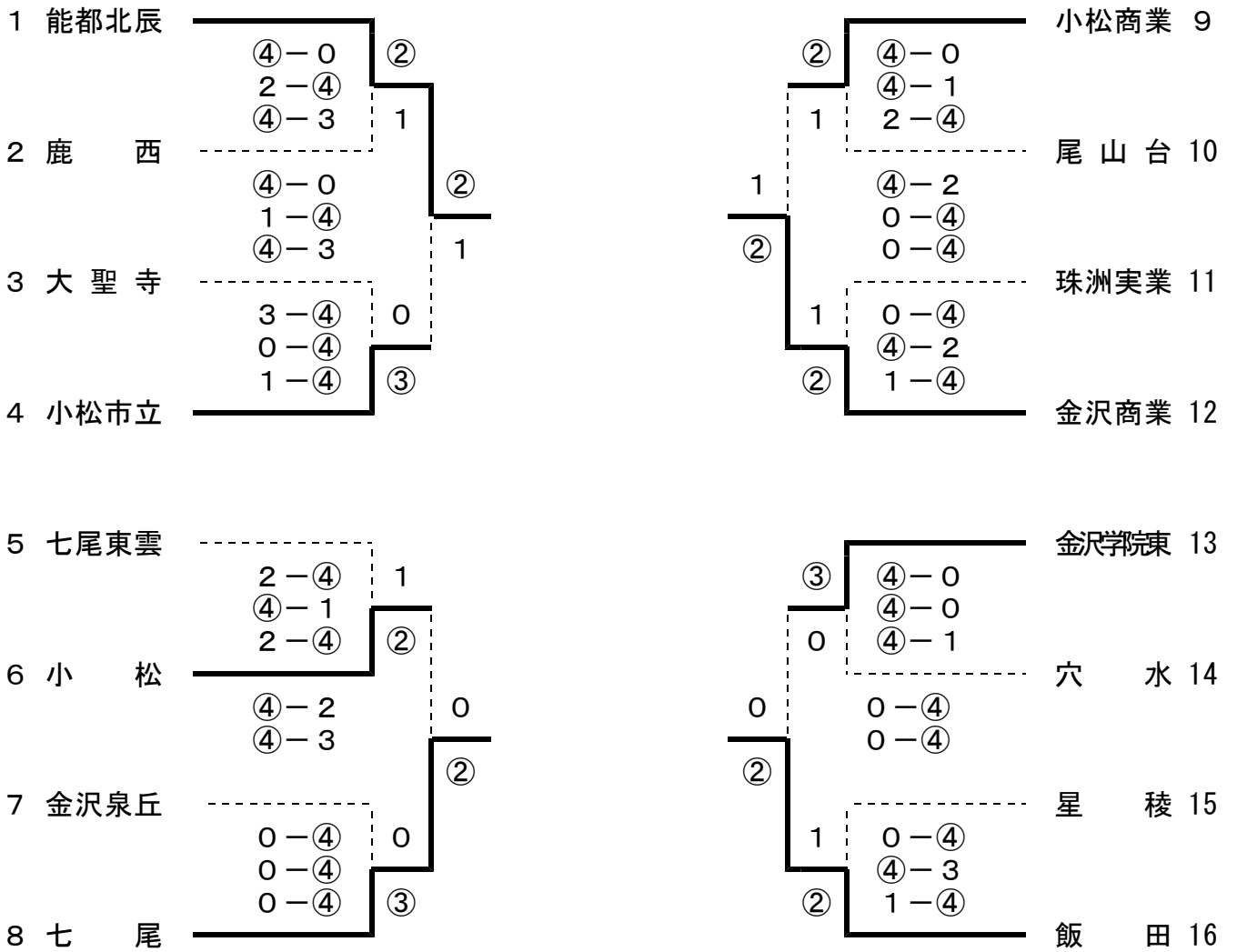


## ＜男子組合せ＞

1	金沢学院東		小松市立 9
2	七尾東雲		大聖寺実 10
3	金沢二水		小松明峰 11
4	飯田		七尾 12
5	輪島		鹿西 13
6	金沢錦丘		星稜 14
7	小松工業		羽咋 15
8	能都北辰		羽咋工業 16

番号	学校	金沢学院東	能都北辰	七尾	鹿西	勝点	負点	順位
B	金沢学院東	/	1 $\begin{pmatrix} 1-④ \\ 1-④ \\ ④-3 \end{pmatrix}$ ②	③ $\begin{pmatrix} ④-1 \\ ④-2 \\ ④-3 \end{pmatrix}$ 0	③ $\begin{pmatrix} ④-0 \\ ④-0 \\ ④-2 \end{pmatrix}$ 0	2	1	2
C	能都北辰	② $\begin{pmatrix} ④-1 \\ ④-1 \\ 3-④ \end{pmatrix}$ 1	/	② $\begin{pmatrix} ④-0 \\ ④-3 \\ 0-④ \end{pmatrix}$ 1	③ $\begin{pmatrix} ④-2 \\ ④-0 \\ ④-3 \end{pmatrix}$ 0	3	0	1
D	七尾	0 $\begin{pmatrix} 1-④ \\ 2-④ \\ 3-④ \end{pmatrix}$ ③	1 $\begin{pmatrix} 0-④ \\ 3-④ \\ ④-0 \end{pmatrix}$ ②	/	③ $\begin{pmatrix} ④-2 \\ ④-0 \\ ④-2 \end{pmatrix}$ 0	1	2	3
A	鹿西	0 $\begin{pmatrix} 0-④ \\ 0-④ \\ 2-④ \end{pmatrix}$ ③	0 $\begin{pmatrix} 2-④ \\ 0-④ \\ 3-④ \end{pmatrix}$ ③	0 $\begin{pmatrix} 2-④ \\ 0-④ \\ 2-④ \end{pmatrix}$ ③	/	0	3	4

## ＜女子組合せ＞



番号	学校	能都北辰	七尾	金沢商業	飯田	勝点	負点	順位
D	能都北辰		② $\begin{pmatrix} 4-1 \\ 2-4 \\ 4-2 \end{pmatrix}$ 1	③ $\begin{pmatrix} 4-3 \\ 4-3 \\ 4-3 \end{pmatrix}$ 0	0 $\begin{pmatrix} 3-4 \\ 2-4 \\ 3-4 \end{pmatrix}$ ③	2	1	1
A	七尾	1 $\begin{pmatrix} 1-4 \\ 4-2 \\ 2-4 \end{pmatrix}$ ②		1 $\begin{pmatrix} 0-4 \\ 4-0 \\ 2-4 \end{pmatrix}$ ②	② $\begin{pmatrix} 2-4 \\ 4-2 \\ 4-0 \end{pmatrix}$ 1	1	2	3
B	金沢商業	0 $\begin{pmatrix} 3-4 \\ 3-4 \\ 3-4 \end{pmatrix}$ ③	② $\begin{pmatrix} 4-0 \\ 0-4 \\ 4-2 \end{pmatrix}$ 1		③ $\begin{pmatrix} 4-3 \\ 4-0 \\ 4-3 \end{pmatrix}$ 0	2	1	2
C	飯田	③ $\begin{pmatrix} 4-3 \\ 4-2 \\ 4-3 \end{pmatrix}$ 0	1 $\begin{pmatrix} 4-2 \\ 2-4 \\ 0-4 \end{pmatrix}$ ②	0 $\begin{pmatrix} 3-4 \\ 0-4 \\ 3-4 \end{pmatrix}$ ③		1	2	4