

第27回 北信越中学生インドアソフトテニス大会 式典要項

- 1 期 日 平成26年1月26日(日)
- 2 会 場 いしかわ総合スポーツセンター
- 3 日 程
- | | |
|--------|-----------|
| 受付 | 8:10~8:30 |
| 審判会議 | 8:20 |
| 監督会議 | 8:50 |
| 開会式 | 9:00 |
| 競技開始 | 9:20 |
| 競技終了予定 | 17:00 |
| 閉会式 | 17:00 |

4 式次第

(1) 開会式

整列

- | | | | |
|---|------------|------|---|
| 1 | 開式通告…………… | 9:00 | 式典係 |
| 2 | 開会宣言…………… | 9:01 | 競技委員長 村田 賢祐 |
| 3 | 優勝旗返還…………… | 9:02 | 連盟副会長 橋口 有康
男子 石川県 七尾市立 御 祓 中学校
女子 新潟県 見附市立 西 中学校 |
| 4 | 開会のあいさつ…… | 9:04 | 連盟副会長 橋口 有康 |
| 5 | 競技上の注意……… | 9:07 | 審判長 大 路 貴之 |
| 6 | 選手宣誓…………… | 9:09 | 石川県代表
男子 金沢市立 芝原中学校 主将
女子 中能登町立 中能登中学校 主将 |
| 7 | 閉式通告…………… | 9:10 | 式典係 |
- 解散

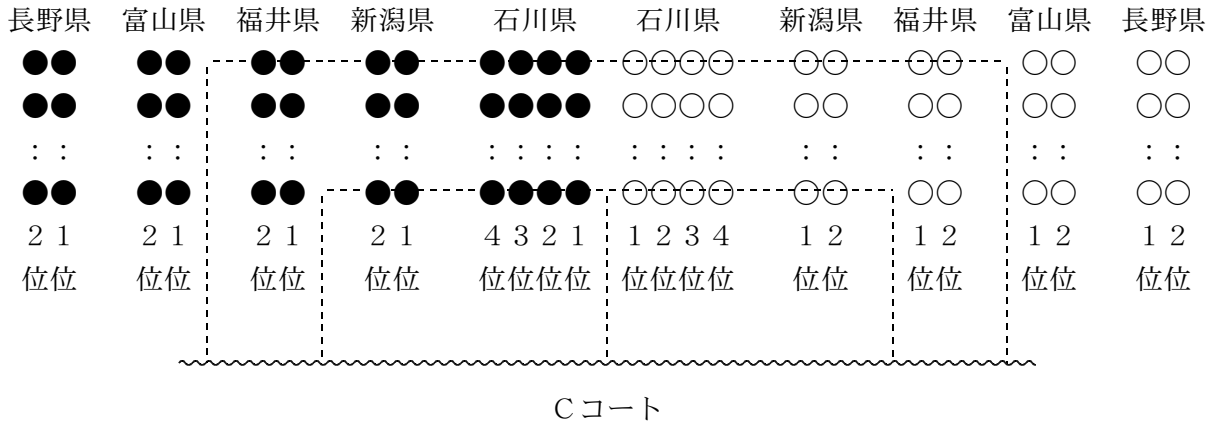
(2) 閉会式 ※ 競技終了後、準備が整い次第行います。

- | | | | |
|---|-----------|-------|-------------|
| 1 | 開式通告…………… | 17:00 | 式典係 |
| 2 | 成績発表…………… | 17:01 | 審判長 大 路 貴之 |
| 3 | 表彰…………… | 17:03 | 連盟副会長 橋口 有康 |
| 4 | 閉会のあいさつ…… | 17:06 | 連盟副会長 橋口 有康 |
| 5 | 閉会宣言…………… | 17:09 | 競技委員長 村田 賢祐 |
| 6 | 閉式通告…………… | 17:10 | 式典係 |
- 解散

【開会式整列図】 ※ ベースライン上に整列して下さい。

本部（メインスタンド側）

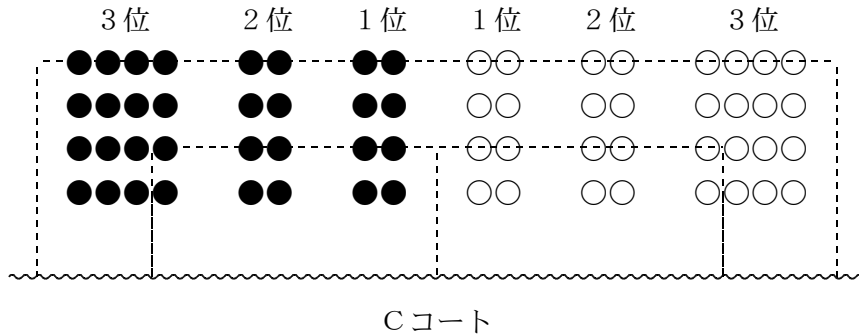
○：男子選手 ●：女子選手



【閉会式整列図】 ※ ベースライン上に整列して下さい。

本部（メインスタンド側）

○：男子選手 ●：女子選手



- ※ 前年度優勝校、男子・石川県七尾市立御祓中学校、女子・新潟県見附市立西中学校は、優勝旗等を持参し、受付時に本部に届けて下さい。
- ※ 開会式・閉会式は上着の着用を認めますが、整った服装でお願いします。
- ※ 選手宣誓は、開催県代表選手で行います。