

# 男子6年生シングルス 予選リーグ(1)

第12会場 A-26 コート

No.	選手名・都道府県名・クラブ名	0	2	3	4	勝率	差	順位
1	1 菊山 太陽 三重 津ジュニアクラブ		③	③	2	2/3		2
	2 白石 晴大 千葉 佐倉クラブジュニア	0		1	0	0/3		4
	3 進戸 航平 福岡 直方ジュニアソフトテニスクラブ	1	③		1	1/3		3
	4 竹内 遥音 岩手 大船渡ソフトテニススポーツ少年団	③	③	③		3/3		1

第12会場 A-26 コート

No.	選手名・都道府県名・クラブ名	5	6	7	8	勝率	差	順位
2	5 木島 凜翔 栃木 竹の子クラブ		③	③	③	3/3		1
	6 石金 悠星 島根 江津ジュニアクラブ	0		③	0	1/3		3
	7 菅野 颯太 愛媛 松山ジュニア	0	2		0	0/3		4
	8 小森 悠矢 長野 伊那キッズ	1	③	③		2/3		2

第12会場 A-27 コート

No.	選手名・都道府県名・クラブ名	9	10	11	12	勝率	差	順位
3	9 柿下 翔耶 福井 福井市ジュニアソフトテニスクラブ		③	③	③	3/3		1
	10 才之神 叶太 兵庫 西宮ジュニアクラブ	0		2	0	0/3		4
	11 三宮 周 大分 犬飼町スポーツ少年団ソフトテニス部	1	③		1	1/3		3
	12 吉田 航 福島 郡山ジュニアソフトテニスクラブ	1	③	③		2/3		2

第12会場 A-27 コート

No.	選手名・都道府県名・クラブ名	13	14	15	16	勝率	差	順位
4	13 坪井 勇希 新潟 見附市ソフトテニススポーツ少年団		③	③	③	3/3		1
	14 出口 翔太 静岡 阿多古クラブ	1		2	0	0/3		4
	15 中嶋 柁哉 秋田 森吉ジュニアソフトテニスクラブ	1	③		0	1/3		3
	16 田中 駿裕 茨城 霞ヶ浦ソフトテニスクラブ	1	③	③		2/3		2

第12会場 A-27 コート

No.	選手名・都道府県名・クラブ名	17	18	19	20	勝率	差	順位
5	17 小松 隼士 山口 下松ジュニア		③	③	③	3/3		1
	18 小林 剣心 東京 砧南ジュニアソフトテニスクラブ	1		③	③	2/3		2
	19 姉川 勝哉 佐賀 基山ジュニアソフトテニス	2	0		0	0/3		4
	20 浜本 莉輝 京都 八幡ソフトテニススポーツ少年団	0	1	③		1/3		3

## 男子6年生シングルス 予選リーグ(2)

第12会場 A-28 コート

No.	選手名・都道府県名・クラブ名		21	22	23	24	勝率	差	順位
	21	黒坂 卓矢 埼玉 わかくさ		③	③	③	3/3		1
22	上田 健心 富山 滑川ジュニアソフトテニスクラブ	1		1	0	0/3		4	
23	工藤 祐輝 広島 音戸スポーツ少年団	0	③		0	1/3		3	
24	吉川 洋一郎 沖縄 川平小STC	0	③	③		2/3		2	

第12会場 A-28 コート

No.	選手名・都道府県名・クラブ名		25	26	27	28	勝率	差	順位
	25	山下 琥太郎 大阪 岸和田ジュニア		0	③	2	1/3		3
26	渡部 海友 愛知 朝日S. T. C	③		③	③	3/3		1	
27	末永 信吾 長崎 諫早ジュニア	1	2		0	0/3		4	
28	関川 結斗 山形 長井ソフトテニススポーツ少年団	③	0	③		2/3		2	

第12会場 A-28 コート

No.	選手名・都道府県名・クラブ名		29	30	31	32	勝率	差	順位
	29	川村 幸大 和歌山 印南ジュニアソフトテニスクラブ		0	0	③	1/3		3
30	高木 皆人 岡山 総社ジュニアソフトテニスクラブ	③		③	③	3/3		1	
31	宮田 智友 徳島 永遠クラブ	③	1		③	2/3		2	
32	木村 奏都 神奈川 伊勢原ジュニアソフトテニスクラブ	2	2	0		0/3		4	

第12会場 A-29 コート

No.	選手名・都道府県名・クラブ名		33	34	35	36	勝率	差	順位
	33	安部 航 岐阜 大垣市ソフトテニススポーツ少年団		③	③	0	2/3		2
34	村岡 風河 熊本 熊本春竹ジュニアソフトテニスクラブ	0		③	2	1/3		3	
35	佃 裕斗 青森 十和田STC	1	1		0	0/3		4	
36	叶田 慎之介 石川 七尾ジュニアソフトテニスクラブ	③	③	③		3/3		1	

第12会場 A-29 コート

No.	選手名・都道府県名・クラブ名		37	38	39	40	勝率	差	順位
	37	雨宮 陸 山梨 甲府ストロング		③	③	0	2/3		2
38	尾上 蓮 鹿児島 GENKIジュニア 男子	1		③	1	1/3		3	
39	梶谷 瞭太 滋賀 大津ジュニアソフトテニスクラブ	0	2		0	0/3		4	
40	村田 優斗 宮城 北郷ソフトテニスクラブ	③	③	③		3/3		1	

## 男子6年生シングルス 予選リーグ(3)

第12会場 A-29 コート

No.	選手名・都道府県名・クラブ名		41	42	43	44	勝率	差	順位
	41	鳥取	大田 優 黒坂ジュニア		2	0	1	0/3	
42	群馬	井田 隆誠 高崎SKYソフトテニスクラブ	③		1	1	1/3		3
43	北海道	岡田 侑也 釧路リパティークラブ	③	③		③	3/3		1
44	宮崎	西岡 遥平 飫肥ジュニアソフトテニス	③	③	1		2/3		2

第12会場 A-30 コート

No.	選手名・都道府県名・クラブ名		45	46	47	48	勝率	差	順位
	45	鳥取	松本 椿 黒坂ジュニア		0	③	③	2/3	
46	岩手	橋場 柊一郎 洋野NSTC	③		③	③	3/3		1
47	千葉	大久保 陽 手賀沼ジュニアクラブ	2	0		2	0/3		4
48	富山	高瀬 泰雅 滑川ジュニアソフトテニスクラブ	2	1	③		1/3		3

第12会場 A-30 コート

No.	選手名・都道府県名・クラブ名		49	50	51	52	勝率	差	順位
	49	福岡	宮本 颯人 みやまST		0	③	2	1/3	-2
50	京都	山内 風我 SHTクラブジュニア	③		1	1	1/3	1	3
51	秋田	西宮 想心 森吉ジュニアソフトテニスクラブ	2	③		2	1/3	1	2
52	愛知	外山 陽翔 東浦森と川STC	③	③	③		3/3		1

第12会場 A-30 コート

No.	選手名・都道府県名・クラブ名		53	54	55	56	勝率	差	順位
	53	東京	飯干 開生 砧南ジュニアソフトテニスクラブ		③	③	1	2/3	
54	広島	飯田 幸誠 音戸スポーツ少年団	0		1	0	0/3		4
55	熊本	上村 和生 宇土ジュニア	1	③		2	1/3		3
56	石川	牧 海音 能登ソフトテニススポーツ少年団	③	③	③		3/3		1

第12会場 A-31 コート

No.	選手名・都道府県名・クラブ名		57	58	59	60	勝率	差	順位
	57	和歌山	坂本 晃基 L. C. C.		③	2	1	1/3	
58	徳島	杉山 大智 阿波ジュニアソフトテニスクラブ	2		1	1	0/3		4
59	山形	菅原 伯斗 鶴岡ソフトテニススポ少	③	③		2	2/3		2
60	鹿児島	上城 真之介 隈之城ジュニアソフトテニス	③	③	③		3/3		1

## 男子6年生シングルス 予選リーグ(4)

第12会場 A-31 コート

No.	選手名・都道府県名・クラブ名		61	62	63	64	勝率	差	順位
			/						
16	61	栃木	大森 旭陽 黒磯ジュニア	1	③	0	1/3		3
	62	岐阜	小川 将司 大垣市ソフトテニススポーツ少年団	③		③	3/3		1
	63	青森	三浦 海晴 平賀ガンバスポーツ少年団	1	0		0/3		4
	64	岡山	奥田 叶汰 瀬戸ジュニアソフトテニスクラブ	③	2	③	2/3		2

第12会場 A-31 コート

No.	選手名・都道府県名・クラブ名		65	66	67	68	勝率	差	順位
			/						
17	65	新潟	源川 大遥 見附市ソフトテニススポーツ少年団	③	③	③	3/3		1
	66	滋賀	上地 真嵩 蒲生町スポーツ少年団	0		0	0/3		4
	67	佐賀	橋本 大翼 鹿島ジュニア	2	③		1/3		3
	68	神奈川	高崎 陽佑 横浜泉ジュニアソフトテニスクラブ	1	③	③	2/3		2

第12会場 A-32 コート

No.	選手名・都道府県名・クラブ名		69	70	71	72	勝率	差	順位
			/						
18	69	山口	中川 雄太 下松ジュニア	③	③	③	3/3		1
	70	大阪	阪口 蓮 かなんジュニアソフトテニスクラブ	1		③	1/3		3
	71	群馬	小暮 隆太郎 太田SAJ	0	2		0/3		4
	72	福島	遠藤 希来 二本松ジュニアソフトテニスクラブ	2	③	③	2/3		2

第12会場 A-32 コート

No.	選手名・都道府県名・クラブ名		73	74	75	76	勝率	差	順位
			/						
19	73	静岡	塩崎 凱世 千本テニックス	③	③	③	3/3		1
	74	宮崎	原 涼太 延岡Kids	1		③	2/3		2
	75	北海道	高橋 響 名寄ソフトテニス連盟	1	0		③	1/3	3
	76	長野	臼井 琥珀 あづみ野クラブ	1	1	1	0/3		4

第12会場 A-32 コート

No.	選手名・都道府県名・クラブ名		77	78	79	80	勝率	差	順位
			/						
20	77	埼玉	野口 快 皆野ジュニア	③	③	③	3/3		1
	78	長崎	北島 巧也 長田ジュニア	0		0	0/3		4
	79	奈良	山岡 洸輝 桜井ガンバクラブ	0	③		③	2/3	2
	80	島根	中村 陸門 はすみスポーツ少年団	0	③	0	1/3		3

## 男子6年生シングルス 予選リーグ(5)

第12会場 A-33 コート

21	No.	選手名・都道府県名・クラブ名	81	82	83	84	勝率	差	順位
	81	中村 悠峰 福井 三国ジュニアソフトテニスクラブ	/	2	③	③	2/3	2	1
82	山田 進太 宮城 北郷ソフトテニスクラブ	③	/	③	0	2/3	-2	3	
83	諸喜田 孝太郎 沖縄 大北ジュニア	0	0	/	0	0/3		4	
84	東家 偉琉 山梨 甲府ストロング	0	③	③	/	2/3	0	2	

第12会場 A-33 コート

22	No.	選手名・都道府県名・クラブ名	85	86	87	88	勝率	差	順位
	85	團野 佑紀 三重 津ジュニアクラブ	/	③	③	③	3/3		1
86	白井 健斗 茨城 MCD	0	/	2	③	1/3	0	3	
87	吉良 倫太郎 大分 安岐・武蔵BOMBEEソフトテニスクラブ	0	③	/	0	1/3	-2	4	
88	成田 周平 兵庫 西宮ジュニアクラブ	0	2	③	/	1/3	2	2	

## 男子6年生シングルス 決勝トーナメント

1	4	岩手	竹内 遥音 大船渡ソフトテニススポーツ少年団	2	1	岩手	橋場 柗一郎 洋野NSTC	46	12
2	5	栃木	木島 凜翔 竹の子クラブ	0	1	愛知	外山 陽翔 東浦森と川STC	52	13
3	9	福井	柿下 翔耶 福井市ジュニアソフトテニスクラブ	1	0	石川	牧 海音 能登ソフトテニススポーツ少年団	56	14
4	13	新潟	坪井 勇希 見附市ソフトテニススポーツ少年団	0	1	鹿児島	上城 真之介 隈之城ジュニアソフトテニス	60	15
5	17	山口	小松 隼士 下松ジュニア	1	1	岐阜	小川 将司 大垣市ソフトテニススポーツ少年団	62	16
6	21	埼玉	黒坂 卓矢 わかかさ	0	1	新潟	源川 大遥 見附市ソフトテニススポーツ少年団	65	17
7	26	愛知	渡部 海友 朝日S.T.C	1	1	山口	中川 雄太 下松ジュニア	69	18
8	30	岡山	高木 皆人 総社ジュニアソフトテニスクラブ	1	1	静岡	塩崎 凱世 千本テニックス	73	19
9	36	石川	叶田 慎之介 七尾ジュニアソフトテニスクラブ	2	1	埼玉	野口 快 皆野ジュニア	77	20
10	40	宮城	村田 優斗 北郷ソフトテニスクラブ	1	2	福井	中村 悠峰 三国ジュニアソフトテニスクラブ	81	21
11	43	北海道	岡田 侑也 釧路リパティークラブ	0	2	三重	團野 佑紀 津ジュニアクラブ	85	22

## 男子6年生シングルス 2位トーナメント

1	1	三重	菊山 太陽 津ジュニアクラブ	1	1	鳥取	松本 椿 黒坂ジュニア	45	12
2	8	長野	小森 悠矢 伊那キッズ	0	0	秋田	西宮 想心 森吉ジュニアソフトテニスクラブ	51	13
3	12	福島	吉田 航 郡山ジュニアソフトテニスクラブ	1	1	東京	飯干 開生 砧南ジュニアソフトテニスクラブ	53	14
4	16	茨城	田中 駿裕 霞ヶ浦ソフトテニスクラブ	0	1	山形	菅原 伯斗 鶴岡ソフトテニススポ少	59	15
5	18	東京	小林 剣心 砧南ジュニアソフトテニスクラブ	1	2	岡山	奥田 叶汰 瀬戸ジュニアソフトテニスクラブ	64	16
6	24	沖縄	吉川 洋一朗 川平小STC	2	1	神奈川	高崎 陽佑 横浜泉ジュニアソフトテニスクラブ	68	17
7	28	山形	関川 結斗 長井ソフトテニススポーツ少年団	1	1	福島	遠藤 希来 二本松ジュニアソフトテニスクラブ	72	18
8	31	徳島	宮田 智友 永遠クラブ	2	1	宮崎	原 涼太 延岡Kids	74	19
9	33	岐阜	安部 航 大垣市ソフトテニススポーツ少年団	1	1	奈良	山岡 洸輝 桜井ガンバクラブ	79	20
10	37	山梨	雨宮 陸 甲府ストロング	0	1	山梨	東冢 偉琉 甲府ストロング	84	21
11	44	宮崎	西岡 遥平 飫肥ジュニアソフトテニス	1	1	兵庫	成田 周平 西宮ジュニアクラブ	88	22

### 男子6年生シングルス 3位トーナメント

1	3	福岡	進戸 航平 直方ジュニアソフトテニスクラブ	1	0	富山	高瀬 泰雅 滑川ジュニアソフトテニスクラブ	48	12
2	6	島根	石金 悠暉 江津ジュニアクラブ	0	1	京都	山内 風我 SHTクラブジュニア	50	13
3	11	大分	三宮 周 犬飼町スポーツ少年団ソフトテニス部	0	2	熊本	上村 和生 宇土ジュニア	55	14
4	15	秋田	中嶋 柊哉 森吉ジュニアソフトテニスクラブ	2	1	和歌山	坂本 晃基 L. C. C.	57	15
5	20	京都	浜本 莉輝 八幡ソフトテニススポーツ少年団	2	0	栃木	大森 旭陽 黒磯ジュニア	61	16
6	23	広島	工藤 祐輝 音戸スポーツ少年団	0	1	佐賀	橋本 大翼 鹿島ジュニア	67	17
7	25	大阪	山下 琥太郎 岸和田ジュニア	2	2	大阪	阪口 蓮 かなんジュニアソフトテニスクラブ	70	18
8	29	和歌山	川村 幸大 印南ジュニアソフトテニスクラブ	1	1	北海道	高橋 響 名寄ソフトテニス連盟	75	19
9	34	熊本	村岡 風河 熊本春竹ジュニアソフトテニスクラブ	0	1	島根	中村 陸門 はすみスポーツ少年団	80	20
10	38	鹿児島	尾上 蓮 GENKIジュニア 男子	1	0	宮城	山田 進太 北郷ソフトテニスクラブ	82	21
11	42	群馬	井田 隆誠 高崎SKYソフトテニスクラブ	0	0	茨城	白井 健斗 MCD	86	22

### 男子6年生シングルス 4位トーナメント

1	2	千葉	白石 晴大 佐倉クラブジュニア	1	1	千葉	大久保 陽 手賀沼ジュニアクラブ	47	12
2	7	愛媛	菅野 颯太 松山ジュニア	0	0	福岡	宮本 颯人 みやまST	49	13
3	10	兵庫	才之神 叶太 西宮ジュニアクラブ	0	0	広島	飯田 幸誠 音戸スポーツ少年団	54	14
4	14	静岡	出口 翔太 阿多古クラブ	1	1	徳島	杉山 大智 阿波ジュニアソフトテニスクラブ	58	15
5	19	佐賀	姉川 勝哉 基山ジュニアソフトテニス	1	2	青森	三浦 海晴 平賀ガンバスポーツ少年団	63	16
6	22	富山	上田 健心 滑川ジュニアソフトテニスクラブ	2	1	滋賀	上地 真嵩 蒲生町スポーツ少年団	66	17
7	27	長崎	末永 信吾 諫早ジュニア	2	2	群馬	小暮 隆太郎 太田SAJ	71	18
8	32	神奈川	木村 奏都 伊勢原ジュニアソフトテニスクラブ	1	1	長野	臼井 琥珀 あづみ野クラブ	76	19
9	35	青森	佃 裕斗 十和田STC	1	0	長崎	北島 巧也 長田ジュニア	78	20
10	39	滋賀	梶谷 瞭太 大津ジュニアソフトテニスクラブ	0	0	沖縄	諸喜田 孝太郎 大北ジュニア	83	21
11	41	鳥取	大田 優 黒坂ジュニア	1	0	大分	吉良 倫太郎 安岐・武蔵BOMBEEソフトテニスクラブ	87	22

## 女子6年生シングルス 予選リーグ(1)

第11会場 A-48 コート

No.	選手名・都道府県名・クラブ名		101	102	103	104	勝率	差	順位
	101	兵庫	松岡 琴美 生野ジュニアクラブ	/	③	③	③	3/3	
102	熊本	松井 理奈 熊本春竹ジュニアソフトテニスクラブ	0	/	1	0	0/3		4
103	群馬	星野 葉潤 あかぼりJST	0	③	/	2	1/3		3
104	山口	高橋 瑚子 永源クラブ	0	③	③	/	2/3		2

第11会場 A-48 コート

No.	選手名・都道府県名・クラブ名		105	106	107	108	勝率	差	順位
	105	石川	布施 琴音 河北台キッズソフトテニスクラブ	/	③	③	③	3/3	
106	岩手	及川 咲空 北上ジュニアソフトテニススポーツ少年団	2	/	③	③	2/3		2
107	愛媛	中野 愛菜 北伊予ソフトテニススクール	0	2	/	0	0/3		4
108	岐阜	市井 由希 平田友愛ソフトテニスクラブ	0	1	③	/	1/3		3

第11会場 A-49 コート

No.	選手名・都道府県名・クラブ名		109	110	111	112	勝率	差	順位
	109	埼玉	後藤 舞月 杉戸ジュニア	/	③	2	2	1/3	1
110	和歌山	岩崎 涼 日高ジュニアソフトテニスクラブ	1	/	③	0	1/3	-1	4
111	秋田	出雲 陽 ニッ井ジュニアソフトテニススポーツ少年団	③	2	/	1	1/3	0	3
112	鹿児島	水迫 流花 GENKIジュニア	③	③	③	/	3/3		1

第11会場 A-49 コート

No.	選手名・都道府県名・クラブ名		113	114	115	116	勝率	差	順位
	113	福岡	西村 麻央 Shingu-JST	/	③	③	③	3/3	
114	愛知	片桐 亜衣 日進ジュニアクラブ	2	/	1	1	0/3		4
115	大阪	斉藤 愛 かなんジュニアソフトテニスクラブ	1	③	/	1	1/3		3
116	東京	三澤 春花 常磐ジュニアソフトテニスクラブ	0	③	③	/	2/3		2

第11会場 A-49 コート

No.	選手名・都道府県名・クラブ名		117	118	119	120	勝率	差	順位
	117	青森	天間 美嘉 東北町ジュニアクラブ	/	③	③	③	3/3	
118	岡山	森谷 心葉 WashuKidsソフトテニスクラブ	1	/	③	2	1/3		3
119	千葉	吉田 来蘭 手賀沼ジュニアクラブ	2	1	/	1	0/3		4
120	新潟	本間 友里那 見附市ソフトテニススポーツ少年団	0	③	③	/	2/3		2



## 女子6年生シングルス 予選リーグ(2)

第11会場 A-50 コート

56	No.	選手名・都道府県名・クラブ名	121	122	123	124	勝率	差	順位
	121	柴田 明 山形 真室川ジュニア	/	③	③	③	3/3		1
	122	今村 香紅那 長崎 五島ジュニア	0	/	0	1	0/3		4
	123	倉本 圭奈 神奈川 横浜PSC	0	③	/	③	2/3		2
	124	逸見 真子 徳島 永遠クラブ	1	③	2	/	1/3		3

第11会場 A-50 コート

57	No.	選手名・都道府県名・クラブ名	125	126	127	128	勝率	差	順位
	125	小川 木乃花 茨城 龍ヶ崎ドラゴンソフトテニス	/	③	③	③	3/3		1
	126	中川 碧衣 静岡 韮山ジュニアテニスクラブ	2	/	③	③	2/3		2
	127	矢巻 希乃香 長野 あづみ野クラブ	0	0	/	2	0/3		4
	128	吉井 千結 滋賀 長浜ソフトテニス協会ジュニア	2	1	③	/	1/3		3

第11会場 A-50 コート

58	No.	選手名・都道府県名・クラブ名	129	130	131	132	勝率	差	順位
	129	吉本 裕香 北海道 早来ソフトテニス少年団	/	③	1	③	2/3	-1	3
	130	柳田 藍 宮崎 鮎っ子ジュニアクラブ	1	/	0	0	0/3		4
	131	八角 陽奈 宮城 仙台青葉JST	③	③	/	1	2/3	0	2
	132	西原 愛里 広島 広島土曜クラブジュニア	2	③	③	/	2/3	1	1

第11会場 A-51 コート

59	No.	選手名・都道府県名・クラブ名	133	134	135	136	勝率	差	順位
	133	大野 葉 栃木 BCファイターズ	/	③	③	③	3/3		1
	134	加藤 瑞姫 鳥取 伯耆STC	0	/	③	0	1/3		3
	135	平得 晶子 沖縄 石垣ボレーズ	0	0	/	0	0/3		4
	136	白濱 りおん 三重 津ジュニアクラブ	0	③	③	/	2/3		2

第11会場 A-51 コート

60	No.	選手名・都道府県名・クラブ名	137	138	139	140	勝率	差	順位
	137	佐藤 未宙 福島 西郷村ソフトテニス協会ジュニアクラブ	/	③	③	③	3/3		1
	138	奥谷 真織 福井 三国ジュニアソフトテニスクラブ	1	/	③	0	1/3		3
	139	花岡 柚季 奈良 生駒ジュニアソフトテニスクラブ	0	0	/	0	0/3		4
	140	岡本 ないる 佐賀 桜ジュニア	2	③	③	/	2/3		2

## 女子6年生シングルス 予選リーグ(3)

第11会場 A-51 コート

61	No.	選手名・都道府県名・クラブ名	141	142	143	144	勝率	差	順位
	141	小柴 心寧 富山 WING射水スポーツ少年団	/	③	③	③	3/3		1
	142	中西 美貴 京都 SHTクラブジュニア	1	/	③	③	2/3		2
	143	初野 沙季 島根 大社ソフトテニススポーツ少年団	2	1	/	0	0/3		4
	144	古屋 有里紗 山梨 甲府ストロング	1	1	③	/	1/3		3

第11会場 A-54 コート

62	No.	選手名・都道府県名・クラブ名	145	146	147	148	勝率	差	順位
	145	高島 萌果 東京 稲城ジュニアソフトテニスクラブ	/	③	③	③	3/3		1
	146	畠山 蓮 秋田 ニッ井ジュニアソフトテニススポーツ少年団	0	/	1	1	0/3		4
	147	江口 咲礼紗 長崎 長島ITC	0	③	/	2	1/3		3
	148	小西 那冬 大阪 かなんジュニアソフトテニスクラブ	0	③	③	/	2/3		2

第11会場 A-54 コート

63	No.	選手名・都道府県名・クラブ名	149	150	151	152	勝率	差	順位
	149	白江 佳怜 石川 河北台キッズソフトテニスクラブ	/	③	③	③	3/3		1
	150	花田 娃子 熊本 八代えっぐすジュニアクラブ	2	/	③	③	2/3		2
	151	宮本 一沙 岡山 WashuKidsソフトテニスクラブ	0	0	/	③	1/3		3
	152	門田 真歩 岩手 大船渡ソフトテニススポーツ少年団	③	2	1	/	1/3		4

第11会場 A-54 コート

64	No.	選手名・都道府県名・クラブ名	153	154	155	156	勝率	差	順位
	153	戸部 優衣香 千葉 手賀沼ジュニアクラブ	/	③	③	0	2/3		2
	154	和田 梨花 奈良 T. Mクラブ	0	/	0	0	0/3		4
	155	末益 千夏子 山口 宇部ジュニア	1	③	/	0	1/3		3
	156	河合 晃羽 静岡 阿多古クラブ	③	③	③	/	3/3		1

第11会場 A-55 コート

65	No.	選手名・都道府県名・クラブ名	157	158	159	160	勝率	差	順位
	157	高橋 ひかる 香川 善通寺JSC	/	③	③	③	3/3		1
	158	鎌田 和 島根 大社ソフトテニススポーツ少年団	1	/	2	1	0/3		4
	159	棗 有紗 福井 三国ジュニアソフトテニスクラブ	0	③	/	1	1/3		3
	160	霍田 来愛 山梨 甲府ストロング	1	③	③	/	2/3		2

## 女子6年生シングルス 予選リーグ(4)

第11会場 A-55 コート

No.	選手名・都道府県名・クラブ名	161	162	163	164	勝率	差	順位
		161	中尾 陽菜 京都 朱三ソフトテニスクラブ	/	③			
162	鶴田 琳子 青森 十和田STC	0	/	0	1	0/3		4
163	伊藤 彩里 神奈川 横浜泉ジュニアソフトテニスクラブ	0	③	/	③	2/3		2
164	濱田 紗和 鹿児島 垂水キッズSTスポーツ少年団	1	③	1	/	1/3		3

第11会場 A-55 コート

No.	選手名・都道府県名・クラブ名	165	166	167	168	勝率	差	順位
		165	轡田 愛 富山 WING射水スポーツ少年団	/	③			
166	鷹尾 心 福岡 みやまST	1	/	0	0	0/3		4
167	螺良 萌々 栃木 芳賀STCジュニア	2	③	/	1	1/3		3
168	黒田 玲那 三重 桑名ジュニアクラブ	③	③	③	/	3/3		1

第11会場 A-56 コート

No.	選手名・都道府県名・クラブ名	169	170	171	172	勝率	差	順位
		169	長谷川 美波 鳥取 東山ジュニア	/	0			
170	森田 多恵 愛知 東浦森と川STC	③	/	③	③	3/3		1
171	藤井 真菜 埼玉 わかくさ	1	2	/	③	1/3		3
172	石井 涼風 宮城 太白JST	1	0	0	/	0/3		4

第11会場 A-56 コート

No.	選手名・都道府県名・クラブ名	173	174	175	176	勝率	差	順位
		173	斉藤 奈々 茨城 土浦ジュニアソフトテニス	/	③			
174	長崎 あき 長野 上田市スポーツ少年団	1	/	1	0	0/3		4
175	工藤 楓華 和歌山 L. C. C.	0	③	/	③	2/3		2
176	樋渡 彩乃 佐賀 桜ジュニア	1	③	1	/	1/3		3

第11会場 A-56 コート

No.	選手名・都道府県名・クラブ名	177	178	179	180	勝率	差	順位
		177	田中 歩美 北海道 早来ソフトテニス少年団	/	2			
178	木田 美映ミシェル 滋賀 蒲生町スポーツ少年団	③	/	③	③	3/3		1
179	相山 幸希奈 福島 西郷村ソフトテニス協会ジュニアクラブ	③	1	/	③	2/3		2
180	藤田 莉奈 徳島 永遠クラブ	0	0	1	/	0/3		4

## 女子6年生シングルス 予選リーグ(5)

第11会場 A-57 コート

71	No.	選手名・都道府県名・クラブ名	181	182	183	184	勝率	差	順位
	181	馬瀨 詩 岐阜 池田町ソフトテニス少年団	/	③	③	③	3/3		1
182	坂元 愛 宮崎 宮崎フェニックスSTC	0	/	2	1	0/3		4	
183	鈴木 叶 千葉 いすみジュニアソフトテニスクラブ	0	③	/	1	1/3		3	
184	佐藤 愛月 山形 鶴岡ソフトテニススポ少	2	③	③	/	2/3		2	

第11会場 A-57 コート

72	No.	選手名・都道府県名・クラブ名	185	186	187	188	勝率	差	順位
	185	中野 莉子 兵庫 上郡ジュニアクラブ	/	③	1	③	2/3		2
186	高橋 栳 群馬 北軽井沢クラブ	1	/	0	1	0/3		4	
187	石山 実来 新潟 巻ジュニアソフトテニスクラブ	③	③	/	③	3/3		1	
188	柴田 帆乃果 広島 因島JST	2	③	1	/	1/3		3	

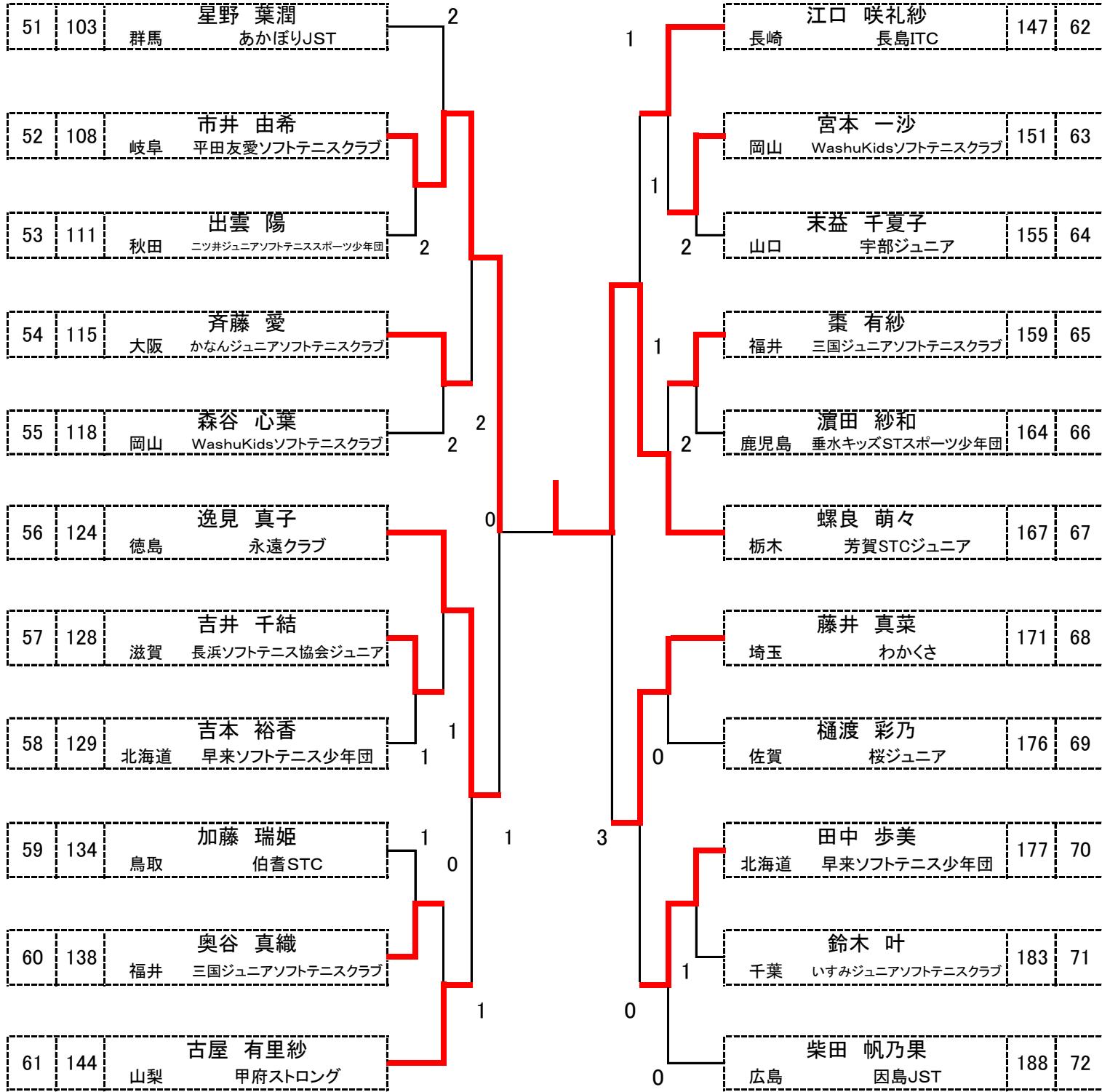
## 女子6年生シングルス 決勝トーナメント

51	101	兵庫	松岡 琴美 生野ジュニアクラブ			東京	高島 萌果 稲城ジュニアソフトテニスクラブ	145	62
52	105	石川	布施 琴音 河北台キッズソフトテニスクラブ			石川	白江 佳怜 河北台キッズソフトテニスクラブ	149	63
53	112	鹿児島	水迫 流花 GENKIジュニア	0	1	静岡	河合 晃羽 阿多古クラブ	156	64
54	113	福岡	西村 麻央 Shingu-JST	1		香川	高橋 ひかる 普通寺JSC	157	65
55	117	青森	天間 美嘉 東北町ジュニアクラブ	0		京都	中尾 陽菜 朱ミソフトテニスクラブ	161	66
56	121	山形	柴田 明 真室川ジュニア	1		三重	黒田 玲那 桑名ジュニアクラブ	168	67
57	125	茨城	小川 木乃花 龍ヶ崎ドラゴンソフトテニス	0	1	愛知	森田 多恵 東浦森と川STC	170	68
58	132	広島	西原 愛里 広島土曜クラブジュニア	0	0	茨城	斉藤 奈々 土浦ジュニアソフトテニス	173	69
59	133	栃木	大野 葉 BCファイターズ	0	0	滋賀	木田 美映ミシェル 蒲生町スポーツ少年団	178	70
60	137	福島	佐藤 未宙 西郷村ソフトテニス協会ジュニアクラブ	2		岐阜	馬淵 詩 池田町ソフトテニス少年団	181	71
61	141	富山	小柴 心寧 WING射水スポーツ少年団	0		新潟	石山 実来 巻ジュニアソフトテニスクラブ	187	72

## 女子6年生シングルス 2位トーナメント

51	104	山口	高橋 瑚子 永源クラブ			大阪	小西 那冬 かなんジュニアソフトテニスクラブ	148	62
52	106	岩手	及川 咲空 北上ジュニアソフトテニススポーツ少年団			熊本	花田 娃子 八代えっぐすジュニアクラブ	150	63
53	109	埼玉	後藤 舞月 杉戸ジュニア	1	0	千葉	戸部 優衣香 手賀沼ジュニアクラブ	153	64
54	116	東京	三澤 春花 常磐ジュニアソフトテニスクラブ	2		山梨	笹田 来愛 甲府ストロング	160	65
55	120	新潟	本間 友里那 見附市ソフトテニススポーツ少年団	0	2	神奈川	伊藤 彩里 横浜泉ジュニアソフトテニスクラブ	163	66
56	123	神奈川	倉本 圭奈 横浜PSC	3		富山	轡田 愛 WING射水スポーツ少年団	165	67
57	126	静岡	中川 碧衣 韮山ジュニアテニスクラブ	2		鳥取	長谷川 美波 東山ジュニア	169	68
58	131	宮城	八角 陽奈 仙台青葉JST	0	2	和歌山	工藤 楓華 L. C. C.	175	69
59	136	三重	白濱 りおん 津ジュニアクラブ	2	2	福島	相山 幸希奈 西郷村ソフトテニス協会ジュニアクラブ	179	70
60	140	佐賀	岡本 ないる 桜ジュニア	1		山形	佐藤 愛月 鶴岡ソフトテニススポ少	184	71
61	142	京都	中西 美貴 SHTクラブジュニア	1		兵庫	中野 莉子 上郡ジュニアクラブ	185	72

### 女子6年生シングルス 3位トーナメント



### 女子6年生シングルス 4位トーナメント

