

# 一般男子

春季H30. 4. 29  
和倉運動公園

## ■予選リーグ

A	ペア (所属)	1	2	3	勝率	差	順位	試合順
1	高山泰・高山知 (兼六クラブ)・(兼六クラブ)	/	④	④	2/2		1	①1-2
2	高橋・石川 (金沢大学)・(金沢大学)	0	/	1	0/2		3	②2-3
3	齋藤・高山 (野々市クラブ)・(野々市クラブ)	1	④	/	1/2		2	③1-3

B	ペア (所属)	1	2	3	4	勝率	差	順位	試合順
1	井上・小川 (野々市クラブ)・(野々市クラブ)	/	④	④	2	2/3		2	①1-2 ②3-4
2	東崎・佐野 (興能信用金庫)・(興能信用金庫)	0	/	2	1	0/3		4	③1-3 ④2-4
3	東・池田 (コマツ栗津工場)・(コマツ栗津工場)	2	④	/	3	1/3		3	⑤2-3 ⑥1-4
4	須田・上田 (金沢大学)・(金沢大学)	④	④	④	/	3/3		1	

C	ペア (所属)	1	2	3	勝率	差	順位	試合順
1	池端・岡崎 (北陸電力石川)・(志賀町STA)	/	2	④	1/2		2	①1-2
2	大屋・山本 (兼六クラブ)・(新橋こうや)	④	/	④	2/2		1	②2-3
3	宮崎・川淵 (野々市クラブ)・(野々市クラブ)	1	2	/	0/2		3	③1-3

D	ペア (所属)	1	2	3	勝率	差	順位	試合順
1	寺下・奥野 (能登町役場)・(能登町役場)	/	④	④	2/2		1	①1-2
2	松下・西出 (加賀グリーン)・(加賀グリーン)	1	/	0	0/2		3	②2-3
3	中川・牧 (金沢大学)・(金沢大学)	0	④	/	1/2		2	③1-3

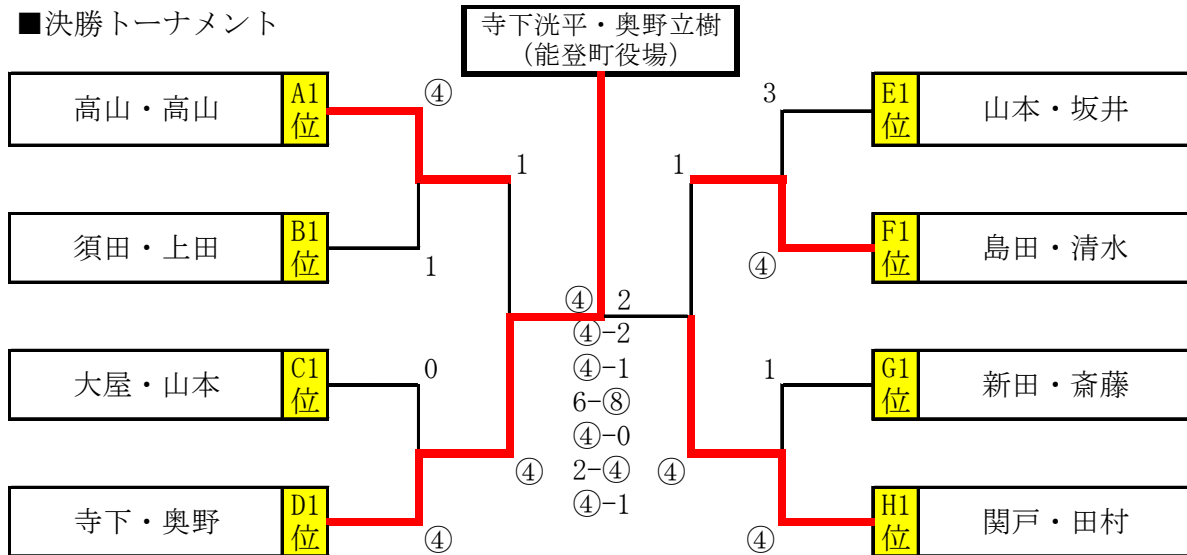
E	ペア (所属)	1	2	3	勝率	差	順位	試合順
1	山本・坂井 (兼六クラブ)・(兼六クラブ)	/	④	④	2/2		1	①1-2
2	池森・松田 (金沢大学)・(金沢大学)	0	/	2	0/2		3	②2-3
3	川端・宮道 (野々市クラブ)・(つるぎクラブ)	1	④	/	1/2		2	③1-3

F	ペア (所属)	1	2	3	4	勝率	差	順位	試合順
1	島田・清水 (兼六クラブ)・(能登町役場)	/	④	④	④	3/3		1	①1-2 ②3-4
2	黒河内・辻 (金沢大学)・(金沢大学)	0	/	1	1	0/3		4	③1-3 ④2-4
3	奥田・小玉 (能美クラブ)・(能美クラブ)	1	④	/	④	2/3		2	⑤2-3 ⑥1-4
4	得田・端 (つるぎクラブ)・(つるぎクラブ)	0	④	3	/	1/3		3	

G	ペア (所属)	1	2	3	4	勝率	差	順位	試合順
1	田中・平林 (城壁クラブ)・(城壁クラブ)	/	④	④	3	2/3		2	①1-2 ②3-4
2	谷元・下畠 (町野テニスクラブ)・(能登町STA)	3	/	1	3	0/3		4	③1-3 ④2-4
3	小板橋・山内 (金沢大学)・(金沢大学)	1	④	/	2	1/3		3	⑤2-3 ⑥1-4
4	新田・齋藤 (野々市クラブ)・(野々市クラブ)	④	④	④	/	3/3		1	

H	ペア (所属)	1	2	3	勝率	差	順位	試合順
1	関戸・田村 (能美クラブ)・(能美クラブ)	/	④	④	2/2		1	①1-2
2	中澤・稲垣 (七尾市STA)・(七尾市STA)	3	/	④	1/2		2	②2-3
3	市村・佐藤 (野々市クラブ)・(野々市クラブ)	0	3	/	0/2		3	③1-3

■決勝トーナメント



一般女子

	ペア (所属)	1	2	3	4	勝率	差	順位	試合順
1	山下・元 (能登町STA)・(能登町STA)		④	④	④	3/3		1	①1-2 ②3-4
2	辻口・寺井 (金沢大学)・(金沢大学)	3		2	2	0/3		4	③1-3 ④2-4
3	大澤・徳野 (中能登町STA)・(中能登町STA)	0	④		④	2/3		2	⑤2-3 ⑥1-4
4	内田・達 (金沢大学)・(金沢大学)	1	④	1		1/3		3	

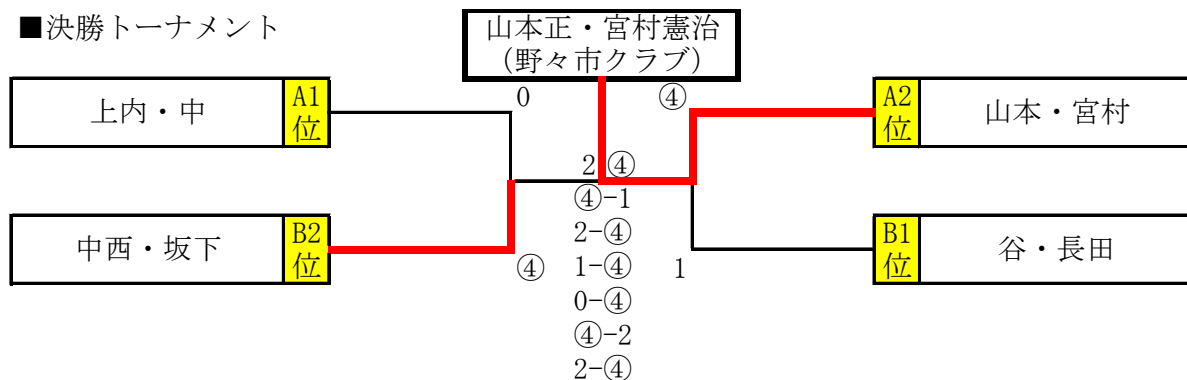
成年男子

■予選リーグ

A	ペア (所属)	1	2	3	勝率	差	順位	試合順
1	山本・宮村 (野々市クラブ)・(野々市クラブ)		④	1	1/2		2	①1-2
2	川崎・柏谷 (能登町役場)・(七尾市STA)	3		3	2/2		3	②2-3
3	上内・中 (コマツ栗津工場)・(コマツ栗津工場)	④	④		2/2		1	③1-3

B	ペア (所属)	1	2	3	差	差	順位	試合順
1	谷・長田 (野々市クラブ)・(金沢ワトテス愛好会)		④	④	2/2		1	①1-2
2	市村・辰川 (七尾市STA)・(加賀グリーンクラブ)	2		0	0/2		3	②2-3
3	中西・坂下 (能美クラブ)・(能美クラブ)	2	④		1/2		2	③1-3

■決勝トーナメント



## 成年女子

### ■予選リーグ

A	ペア (所属)	1	2	3	勝率	差	順位	試合順
1	鍋島 ・ 平川 (松任コスモス) ・ (松任コスモス)	△	④	④	2/2		1	①1-2
2	中本 ・ 岡山 (内灘V游クラブ) ・ (かほくクラブ)	0	△	2	0/2		3	②2-3
3	川原 ・ 松本 (羽咋市STA) ・ (志賀町STA)	0	④	△	1/2		2	③1-3

B	ペア (所属)	1	2	3	差	差	順位	試合順
1	東方 ・ 山谷 (加賀グリーン) ・ (加賀グリーン)	△	④	2	1/2		2	①1-2
2	千野 ・ 濱本 (七尾市STA) ・ (志賀町STA)	2	△	0	0/2		3	②2-3
3	北本 ・ 達 (兼六クラブ) ・ (兼六クラブ)	④	④	△	2/2		1	③1-3

C	ペア (所属)	1	2	3	差	差	順位	試合順
1	安部 ・ 前野 (羽咋市STA) ・ (ふたばクラブ)	△	2	0	/2		3	①1-2
2	多々見 ・ 西川 (かほくクラブ) ・ (かほくクラブ)	④	△	2	1/2		2	②2-3
3	中家 ・ 土川 (志賀町STA) ・ (志賀町STA)	④	④	△	2/2		1	③1-3

### ■決勝リーグ

	ペア (所属)	1	2	3	勝率	差	順位	試合順
A1位	鍋島 ・ 平川 (松任コスモス) ・ (松任コスモス)	△	1	1	0/2		3	①1-2
B1位	北本 ・ 達 (兼六クラブ) ・ (兼六クラブ)	④	△	2	1/2		2	②2-3
C1位	中家加寿子 ・ 土川芳美 (志賀町STA)	④	④	△	2/2		1	③1-3

## シニア男子 (45才)

### ■予選リーグ

A	ペア (所属)	1	2	3	勝率	差	順位	試合順
1	榊原 ・ 西澤 (兼六クラブ) ・ (兼六クラブ)	△	④	④	2/2		1	①1-2
2	山元 ・ 丸山 (七尾市STA) ・ (七尾市STA)	0	△	2	0/2		3	②2-3
3	大森 ・ 曾山 (中能登町STA) ・ (中能登町STA)	0	④	△	1/2		2	③1-3

B	ペア (所属)	1	2	3	差	差	順位	試合順
1	長澤 ・ 山森 (七尾市STA) ・ (七尾市役所)	△	④	④	2/2		1	①1-2
2	竹田 ・ 新田 (内灘V游クラブ) ・ (野々市クラブ)	1	△	0	0/2		3	②2-3
3	笠原 ・ 東 (興能信用金庫) ・ (兼六クラブ)	0	④	△	1/2		2	③1-3

C	ペア (所属)	1	2	3	勝率	差	順位	試合順
1	橋本 ・ 水口 (美川ソフテニスクラブ) ・ (つるぎクラブ)	△	3	0	0/2		3	①1-2
2	森 ・ 川上 (かほくクラブ) ・ (七尾市STA)	④	△	3	1/2		2	②2-3
3	岩田 ・ 西 (中能登町STA) ・ (七尾市STA)	④	④	△	2/2		1	③1-3

### ■決勝リーグ

	ペア (所属)	1	2	3	勝率	差	順位	試合順
A1位	榊原 ・ 西澤 (兼六クラブ) ・ (兼六クラブ)	△	④	3	1/2	7-7=0	2	①1-2
B1位	長澤晃市 ・ 山森仁一朗 (七尾市STA) ・ (七尾市役所)	3	△	④	1/2	7-5=2	1	②2-3
C1位	岩田 ・ 西 (中能登町STA) ・ (七尾市STA)	④	1	△	1/2	5-7=△2	3	③1-3

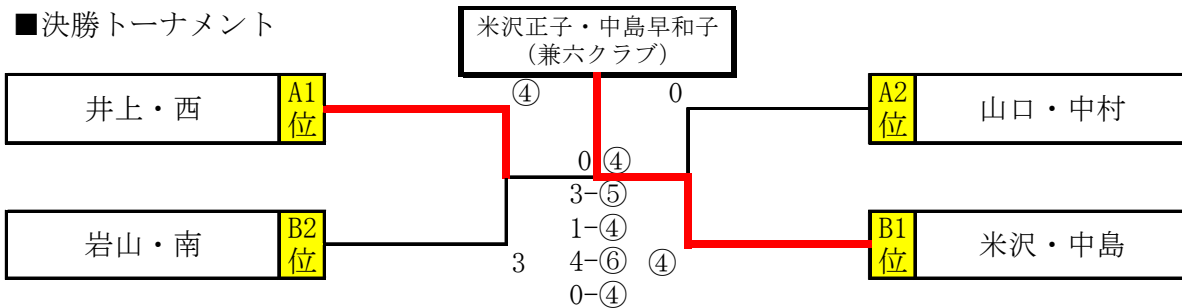
## シニア女子 (45才)

### ■予選リーグ

A	ペア (所属)	1	2	3	4	勝率	差	順位	試合順
1	木下 ・ 坂本 (兼六クラブ) ・ (兼六クラブ)	0	3	3	0/3			4	①1-2 ②3-4
2	島崎 ・ 鶴野 (穴水町STA) ・ (穴水町STA)	④	0	2	1/3			3	③1-3 ④2-4
3	井上 ・ 西 (羽咋市STA) ・ (ふたばクラブ)	④	④	④	3/3			1	⑤2-3 ⑥1-4
4	山口 ・ 中村 (加賀グリーン) ・ (加賀グリーン)	④	④	3	2/3			2	

B	ペア (所属)	1	2	3	4	勝率	差	順位	試合順
1	南 ・ 岩山 (松任コスモス) ・ (加賀グリーン)	④	②	④	2/3	6-6=0		3	①1-2 ②3-4
2	寺口 ・ 稲田 (七尾市STA) ・ (七尾市STA)	1	1	0	0/3			4	③1-3 ④2-4
3	米沢 ・ 中島 (兼六クラブ) ・ (兼六クラブ)	④	④	③	2/3	7-6=1		2	⑤2-3 ⑥1-4
4	青木 ・ 米澤 (ふたばクラブ) ・ (ふたばクラブ)	②	④	④	2/3	6-7=△1		2	

### ■決勝トーナメント



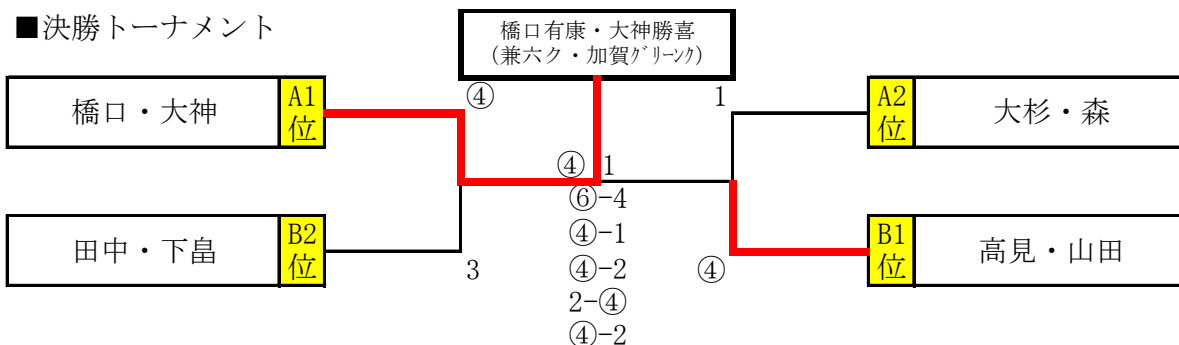
## シニア男子 (55才)

### ■予選リーグ

A	ペア (所属)	1	2	3	勝率	差	順位	試合順
1	大杉 ・ 森 (つるぎクラブ) ・ (志賀町STA)	④	2	1/2			2	①1-2
2	川端 ・ 池田 (能登町STA) ・ (ふたばクラブ)	1	1	0/2			3	②2-3
3	橋口 ・ 大神 (兼六クラブ) ・ (加賀グリーン)	④	④	/2			1	③1-3

B	ペア (所属)	1	2	3	4	勝率	差	順位	試合順
1	高見 ・ 山田 (加賀グリーン) ・ (加賀グリーン)	④	④	④	3/3			1	①1-2 ②3-4
2	高田 ・ 蔵 (かほくクラブ) ・ (かほくクラブ)	1	2	1	0/3			4	③1-3 ④2-4
3	田中 ・ 下島 (七尾市STA) ・ (内灘V遊クラブ)	1	④	④	2/3			2	⑤2-3 ⑥1-4
4	藤原 ・ 本間 (コマツ粟津工場) ・ (野々市クラブ)	0	④	2	1/3			3	

### ■決勝トーナメント



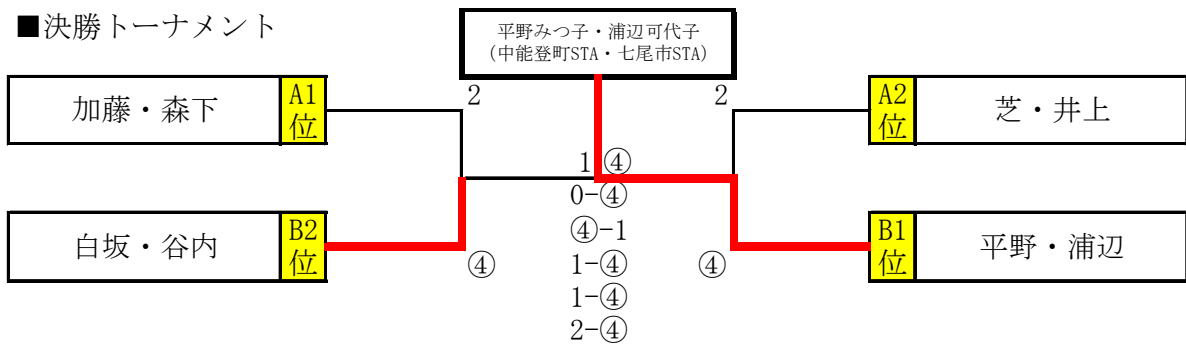
# シニア女子 (55才)

## 予選リーグ

A	ペア (所属)	1	2	3	4	勝率	差	順位	試合順
1	芝 ・ 井上 (ふたばクラブ) ・ (ふたばクラブ)	-	1	④	④	2/3	5-5=0	2	①1-2 ②3-4
2	吉田 ・ 谷内 (中能登町STA) ・ (中能登町STA)	④	-	0	④	2/3	4-5=△1	3	③1-3 ④2-4
3	加藤 ・ 森下 (松ぼっくり) ・ (七尾市STA)	1	④	-	④	2/3	5-4=1	1	⑤2-3 ⑥1-4
4	石田 ・ 津田 (内灘V遊クラブ) ・ (ふたばクラブ)	1	1	3	-	0/3		4	

B	ペア (所属)	1	2	3	4	勝率	差	順位	試合順
1	白坂 ・ 谷内 (穴水町STA) ・ (穴水町STA)	-	④	④	3	2/3		2	①1-2 ②3-4
2	池田 ・ 高見 (ふたばクラブ) ・ (松ぼっくり)	2	-	④	1	1/3		3	③1-3 ④2-4
3	木村 ・ 伊藤 (ふたばクラブ) ・ (中能登町STA)	2	1	-	0	0/3		4	⑤2-3 ⑥1-4
4	平野 ・ 浦辺 (中能登町STA) ・ (七尾市STA)	④	④	④	-	3/3		1	

## 決勝トーナメント



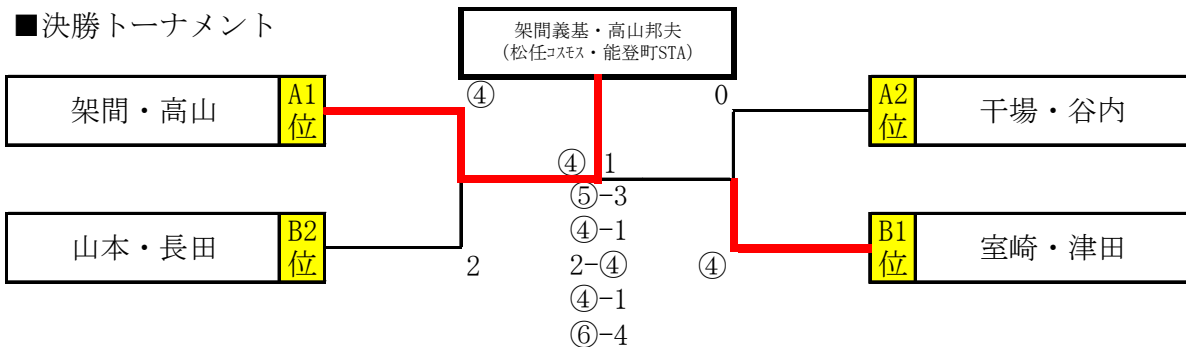
# シニア男子 (65才)

## 予選リーグ

A	ペア (所属)	1	2	3	勝率	差	順位	試合順
1	架間 ・ 高山 (松任コスモクラブ) ・ (能登町STA)	-	④	④	2/2		1	①1-2
2	干場 ・ 谷内 (松任コスモクラブ) ・ (金沢愛好会)	2	-	④	1/2		2	②2-3
3	福田 ・ 山下 (金沢愛好会) ・ (野々市クラブ)	0	0	-	0/2		3	③1-3

B	ペア (所属)	1	2	3	4	勝率	差	順位	試合順
1	山本 ・ 長田 (かほくクラブ) ・ (金沢愛好会)	-	④	④	0	2/3		2	①1-2 ②3-4
2	奥原 ・ 米田 (七尾市STA) ・ (七尾市STA)	3	-	2	1	0/3		4	③1-3 ④2-4
3	郷家 ・ 矢地 (野々市クラブ) ・ (野々市クラブ)	2	④	-	1	1/3		3	⑤2-3 ⑥1-4
4	室崎 ・ 津田 (金沢愛好会) ・ (金沢愛好会)	④	④	④	-	3/3		1	

## 決勝トーナメント



# シニア女子 (65才)

## ■予選リーグ

A	ペア (所属)	1	2	3	勝率	差	順位	試合順
1	架間・北原 (松任コスモクラブ)・(中能登町STA)	④	④	1	1/2		2	①1-2
2	奥原・脇野 (七尾市STA)・(ふたばクラブ)	0	④	1	0/2		3	②2-3
3	小上防・西村 (輪島レディース)・(ふたばクラブ)	④	④	④	2/2		1	③1-3

B	ペア (所属)	1	2	3	勝率	差	順位	試合順
1	服部・中川 (羽咋市STA)・(七尾市STA)	④	④	④	2/2		1	①1-2
2	山城・荒木 (わかばクラブ)・(富樫クラブ)	2	④	④	1/2		2	②2-3
3	光山・大畑 (松ぼっくり)・(輪島レディース)	0	2	④	0/2		3	③1-3

## ■決勝トーナメント

