

【男子】

予選リーグ

2・3コート①1-2 ②2-3 ③1-3

A	チーム名	1	2	3	勝率	差	順位
1	能登町役場		③	③	2/2		1
2	小松高校	0		0	0/2		3
3	北陸電力石川	0	③		1/2		2

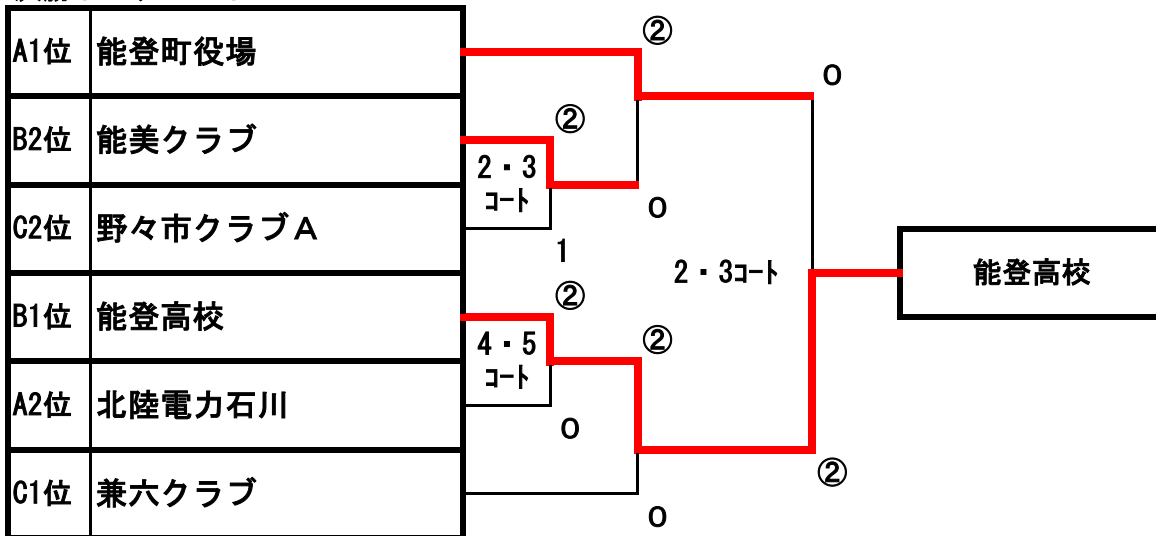
4・5コート①1-2 ②2-3 ③1-3

B	チーム名	1	2	3	勝率	差	順位
1	能登高校		③	②	2/2		1
2	野々市クラブB	0		1	0/2		3
3	能美クラブ	1	②		1/2		2

6・7コート①1-2 ②2-3 ③1-3

C	チーム名	1	2	3	勝率	差	順位
1	兼六クラブ		③	③	2/2		1
2	金沢学院大附属高校	0		1	0/2		3
3	野々市クラブA	0	②		1/2		2

決勝トーナメント



【女子】

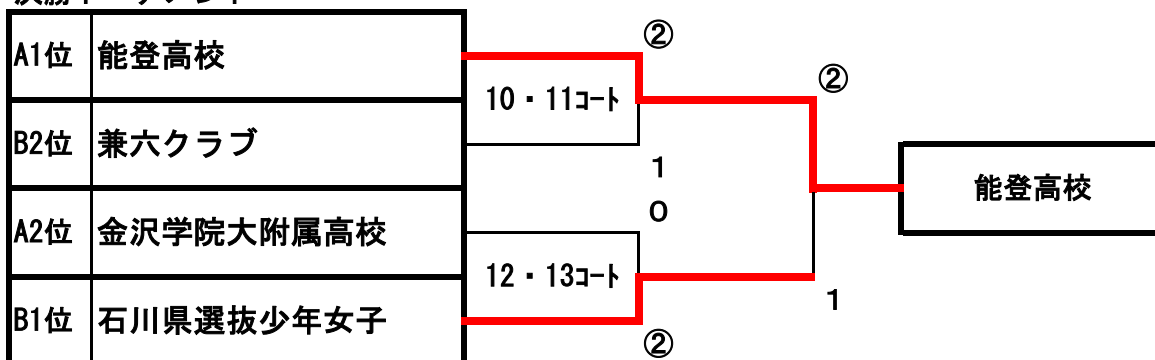
10・11コート①1-2 ②2-3 ③1-3

A	チーム名	1	2	3	勝率	差	順位
1	能登高校		②	②	2/2		1
2	鵬学園高校	1		1	0/2		3
3	金沢学院大附属高校	1	②		1/2		2

12・13コート①1-2 ②2-3 ③1-3

B	チーム名	1	2	3	勝率	差	順位
1	石川県選抜少年女子		③	②	2/2		1
2	小松高校	0		0	0/2		3
3	兼六クラブ	1	③		1/2		2

決勝トーナメント



石川県団体選手権大会歴代優勝チーム

回数	年度	男子	女子	回数	年度	男子	女子
1	昭49	金沢ラリークラブ	富来高等学校	26	平11	石川高校選抜	小松市立高等学校
2	昭50	金沢大学A	金沢ラリークラブ	27	平12	兼六クラブ	国体選抜成年女子
3	昭51	金沢ラリークラブ	金沢ラリークラブ	28	平13	北陸電力	兼六クラブ
4	昭52	金沢ラリークラブ	金沢ラリークラブ	29	平14	北陸電力	兼六クラブ
5	昭53	宇出津高等学校	金沢ラリークラブ	30	平15	北陸電力	兼六クラブ
6	昭54	宇出津高等学校	金沢ラリークラブ	31	平16	兼六クラブ	松任コスモスクラブ
7	昭55	金沢ラリークラブ	宇出津高等学校	32	平17	兼六クラブ	小松市立高等学校
8	昭56	電電北陸	金沢ラリークラブ	33	平18	兼六クラブ	加賀グリーンクラブ
9	昭57	電電北陸	金沢ラリークラブ	34	平19	能美クラブA	能都北辰高校
10	昭58	電電北陸A	宇出津高等学校	35	平20	国体選抜少年男子	能都北辰高校
11	昭59	能都庭協	羽咋中学校	36	平21	野々市クラブA	能都北辰・能登高
12	昭60	N T T北陸A	宇出津高等学校	37	平22	能美クラブ	金沢学院東高校
13	昭61	北陸電力	高体連選抜	38	平23	兼六クラブA	金沢学院東高校
14	昭62	N T T北陸A	高体連選抜	39	平24	能美クラブA	能登高校
15	昭63	N T T北陸	高体連選抜	40	平25	兼六クラブ	金沢学院東高校
16	平 1	能都町クラブ	成年国体選抜	41	平26	能登高校	兼六クラブ
17	平 2	N T T北陸	成年国体選抜	42	平27	能美クラブ	能登高校
18	平 3	N T T北陸	石川国体女子選抜	43	平28	能美クラブA	能登高校
19	平 4	北陸電力	兼六クラブ	44	平29	兼六クラブ	金沢学院高校
20	平 5	N T T北陸	兼六クラブ	45	平30	兼六クラブ	金沢学院高校
21	平 6	N T T北陸	兼六クラブ	46	令 1	兼六クラブA	能登高校
22	平 7	N T T北陸	兼六クラブ	47	令 2	能登町役場A	能登高校
23	平 8	北陸電力	兼六クラブ	48	令 3	能登高校	能登高校
24	平 9	兼六クラブ	国体選抜成年女子				
25	平10	兼六クラブ	兼六クラブ				