

70歳未満の部

R4. 11. 6
 於：和倉運動公園テニスコート

■予選リーグ

A	ペア (所属)	1	2	3	勝率	差	順位
1	奥村 知也・虎谷 知佳 (かほくクラブ)・(かほくクラブ)	—	3	④	1 / 2		2
2	稲垣 翔太・徳野 宏美 (七尾市STA)・(中能登町STA)	④	—	④	2 / 2		1
3	橋野 友蒨・北川 瑛詞 (野々市クラブ)・(野々市クラブ)	0	2	—	0 / 2		3

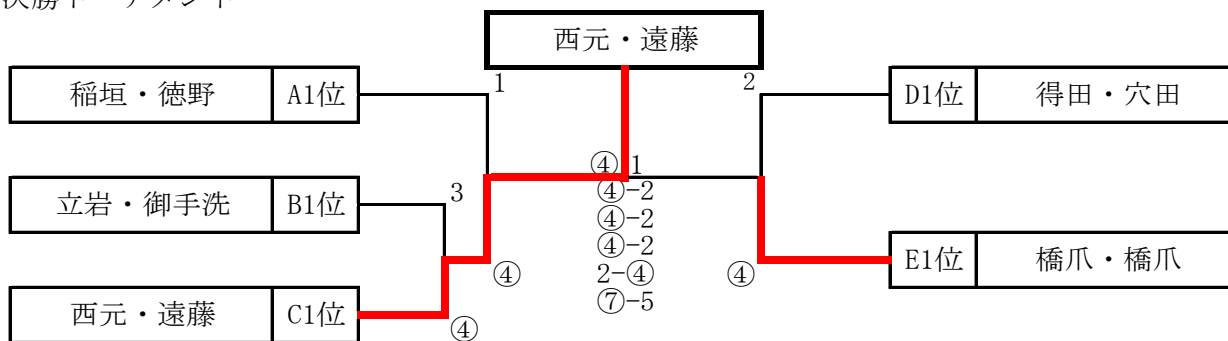
B	ペア (所属)	1	2	3	4	勝率	差	順位
1	村本 瑠奈・宮道 徳光 (能美クラブ)・(つるぎクラブ)	—	3	1	3	0 / 3		4
2	服部 瑞季・新田 真也 (野々市クラブ)・(野々市クラブ)	④	—	0	0	1 / 3		3
3	立岩 らん・御手洗 友哉 (兼六クラブ)・(石川高専[学連])	④	④	—	④	3 / 3		1
4	小柳 昌大・小柳 惟子 (野々市クラブ)・(野々市クラブ)	④	④	3	—	2 / 3		2

C	ペア (所属)	1	2	3	勝率	差	順位
1	清水 藍里・清水 基善 (能登町役場)・(能登町役場)	—	④	2	1 / 2		2
2	牧野 真琴・上西 夏暉 (兼六クラブ)・(兼六クラブ)	2	—	2	0 / 2		3
3	西元 千紘・遠藤 亮平 (野々市クラブ)・(野々市クラブ)	④	④	—	2 / 2		1

D	ペア (所属)	1	2	3	勝率	差	順位
1	宮崎 慎平・畝田 寿珠花 (野々市クラブ)・(野々市クラブ)	—	④	2	1 / 2	0	2
2	得田 正志・穴田 吏乃 (つるぎクラブ)・(つるぎクラブ)	2	—	④	1 / 2	2	1
3	川崎 優・仙福 歩美 (能登町役場)・(能登町役場)	④	0	—	1 / 2	△2	3

E	ペア (所属)	1	2	3	勝率	差	順位
1	関戸 宏憲・瀬戸 明日香 (能美クラブ)・(能美クラブ)	—	2	④	1 / 2		2
2	橋爪 聡・橋爪 裕実 (マツ栗津工場)・(野々市クラブ)	④	—	④	2 / 2		1
3	芝垣 亮太・池島 早紀 (野々市クラブ)・(野々市クラブ)	R	R	—	0 / 2		—

■決勝トーナメント

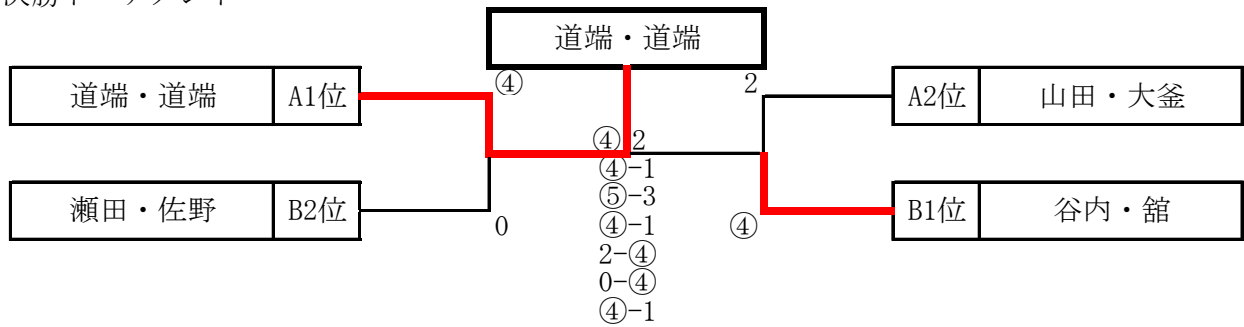


70歳以上の部

A	ペア (所属)	1	2	3	勝率	差	順位
1	道端 秀秋・道端 瑞季 (北陸電力石川)・(小松市STA)	—	④	④	2 / 2		1
2	下條 絢未・辰川 篤志 (加賀グリーンクラブ)・(加賀グリーンクラブ)	0	—	0	0 / 2		3
3	山田 豊・大釜 由紀美 (野々市クラブ)・(内灘V遊クラブ)	1	④	—	1 / 2		2

B	ペア (所属)	1	2	3	勝率	差	順位
1	谷内 かおる・舘 慎二 (穴水町STA)・(能登町STA)	—	④	④	2 / 2		1
2	瀬田 歩・佐野 次郎 (内灘V遊クラブ)・(興能信用金庫)	2	—	④	1 / 2		2
3	松本 清加・長田 正行 (野々市クラブ)・(金沢愛好会)	R	R	—	0 / 2		—

■決勝トーナメント



85～99歳の部

■予選リーグ

A	ペア (所属)	1	2	3	勝率	差	順位
1	谷 勝義 ・ 北野 理江 (野々市クラブ) ・ (野々市クラブ)		④	④	2 / 2		1
2	市村 拓也 ・ 干野 梢 (七尾市STA) ・ (七尾市STA)	2		2	0 / 2		3
3	多々見 敬子 ・ 大矢 正和 (かほくクラブ) ・ (かほくクラブ)	2	④		1 / 2		2

B	ペア (所属)	1	2	3	勝率	差	順位
1	大森 幸誠 ・ 池島 有紀 (中能登町STA) ・ (中能登町STA)		1	④	1 / 2		2
2	櫻井 孝徳 ・ 西 涼子 (かほくクラブ) ・ (野々市クラブ)	④		④	2 / 2		1
3	山元 栄治 ・ 長 沙織 (七尾市STA) ・ (七尾市STA)	3	3		0 / 2		3

C	ペア (所属)	1	2	3	勝率	差	順位
1	浦 俊輔 ・ 柳田 裕子 (野々市クラブ) ・ (内灘V遊クラブ)		④	④	2 / 2		1
2	加藤木 かずみ ・ 加藤木 敦 (兼六クラブ) ・ (兼六クラブ)	3		④	1 / 2		2
3	川原 美幸 ・ 川原 尚登 (羽咋市STA) ・ (羽咋市STA)	0	0		0 / 2		3

■決勝リーグ

	ペア (所属)	1	2	3	勝率	差	順位
A1位	谷 勝義 ・ 北野 理江 (野々市クラブ) ・ (野々市クラブ)		④	3	1 / 2		2
B1位	櫻井 孝徳 ・ 西 涼子 (かほくクラブ) ・ (野々市クラブ)	1		2	0 / 2		3
C1位	浦 俊輔 ・ 柳田 裕子 (野々市クラブ) ・ (内灘V遊クラブ)	④	④		2 / 2		1

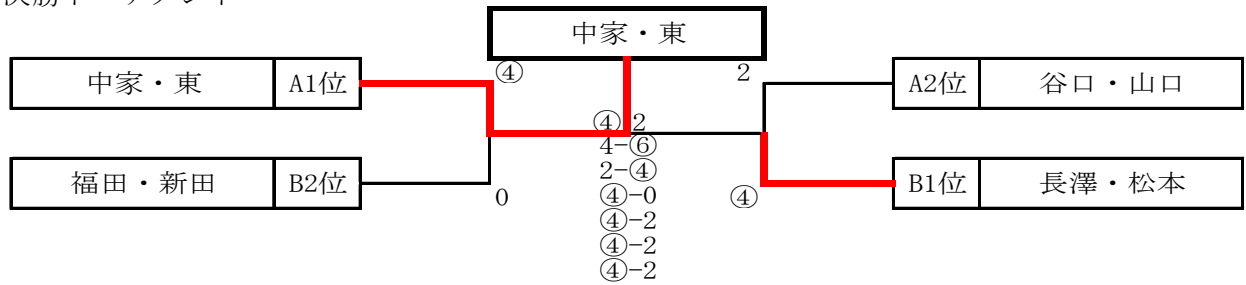
100～109歳の部

■予選リーグ

A	ペア (所属)	1	2	3	勝率	差	順位
1	中家 加寿子 ・ 東 晴信 (羽咋市STA) ・ (兼六クラブ)		④	④	2 / 2		1
2	北原 雅恵 ・ 松田 吉史 (中能登町STA) ・ (七尾市STA)	0		1	0 / 2		3
3	谷口 智彦 ・ 山口 聖子 (加賀グリーンクラブ) ・ (加賀グリーンクラブ)	1	④		1 / 2		2

B	ペア (所属)	1	2	3	4	勝率	差	順位
1	福田 久美子 ・ 新田 充 (野々市クラブ) ・ (野々市クラブ)		④	0	④	2 / 3		2
2	寺口 茂美 ・ 西 正則 (七尾市STA) ・ (七尾市STA)	2		3	④	1 / 3		3
3	長澤 晃市 ・ 松本 清恵 (七尾市STA) ・ (羽咋市STA)	④	④		④	3 / 3		1
4	多村 真樹子 ・ 櫻井 敏久 (野々市クラブ) ・ (かほくクラブ)	1	0	1		0 / 3		4

■決勝トーナメント



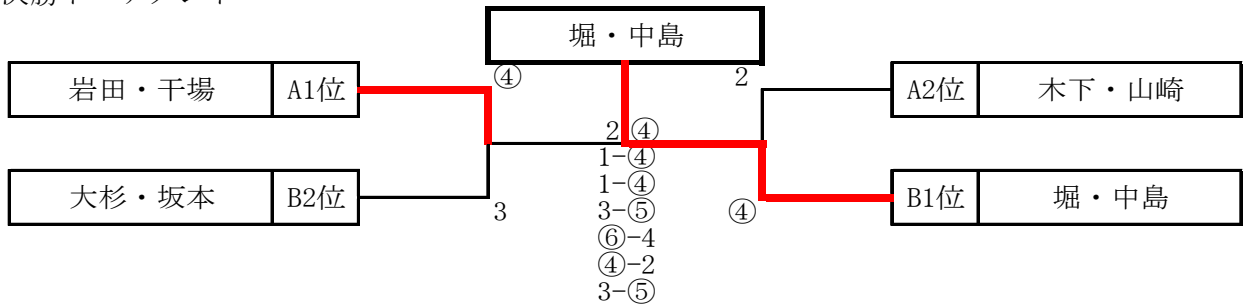
110～119歳の部

■予選リーグ

A	ペア (所属)	1	2	3	4	勝率	差	順位
1	岩田 正・干場 和江 (中能登町STA)・(中能登町STA)	④	④	④	④	3 / 3		1
2	藤田 宏幸・藤田 真奈美 (つるぎクラブ)・(つるぎクラブ)	0	④	2	0	0 / 3		4
3	大畑 清隆・前野 英恵 (野々市クラブ)・(ふたばクラブ)	1	④	④	1	1 / 3		3
4	木下 郁子・山崎 利隆 (兼六クラブ)・(中能登町STA)	3	④	④	④	2 / 3		2

B	ペア (所属)	1	2	3	4	勝率	差	順位
1	堀 貴次・中島 早和子 (NTT西日本金沢)・(兼六クラブ)	④	④	④	④	3 / 3		1
2	川端 政男・稲田 友紀 (能登町STA)・(七尾市STA)	2	④	④	1	1 / 3		3
3	尾田 浩昭・尾田 裕里可 (つるぎクラブ)・(つるぎクラブ)	2	2	④	0	0 / 3		4
4	大杉 茂博・坂本 一美 (つるぎクラブ)・(兼六クラブ)	1	④	④	④	2 / 3		2

■決勝トーナメント



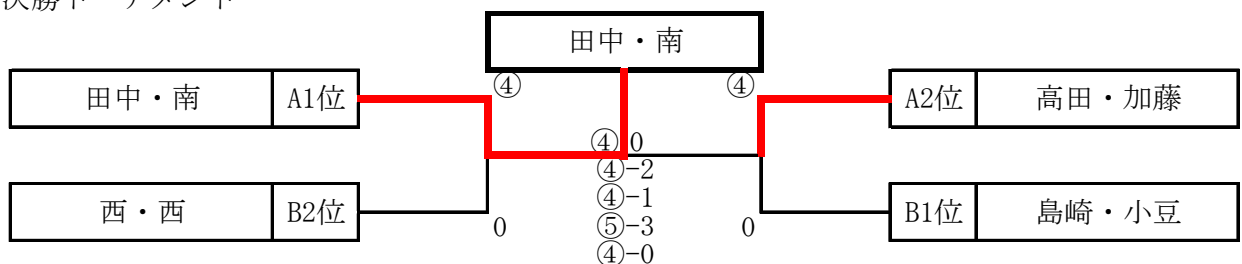
120～129歳の部

■予選リーグ

A	ペア (所属)	1	2	3	勝率	差	順位
1	田中 啓誠・南 可祝 (七尾市STA)・(松任コスモクラブ)	④	④	④	2 / 2		1
2	高田 治喜・加藤 千容美 (かほくクラブ)・(松ぼっくり)	1	④	④	1 / 2		2
3	中本 博美・津田 求 (内灘V遊クラブ)・(金沢愛好会)	0	2	④	0 / 2		3

B	ペア (所属)	1	2	3	勝率	差	順位
1	西 邦夫・西 千鶴 (ふたばクラブ)・(ふたばクラブ)	④	④	④	1 / 2		2
2	北原 久子・川上 孝一 (中能登町STA)・(七尾市STA)	0	④	④	0 / 2		3
3	島崎 愛子・小豆 竹志 (穴水町STA)・(穴水町STA)	④	④	④	1 / 2		1

■決勝トーナメント



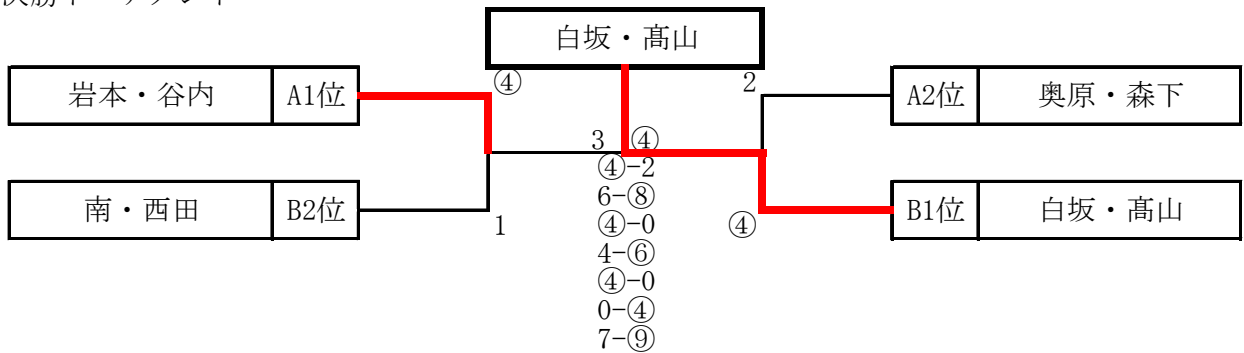
130～139歳の部

■予選リーグ

A	ペア (所属)	1	2	3	勝率	差	順位
1	岩本 浩三・谷内 忍 (穴水町STA)・(穴水町STA)		④	④	2 / 2		1
2	蔵 和信・津田 喜久子 (能美クラブ)・(ふたばクラブ)	1		2	0 / 2		3
3	奥原 健次・森下 和代 (七尾市STA)・(七尾市STA)	1	④		1 / 2		2

B	ペア (所属)	1	2	3	4	勝率	差	順位
1	白坂 優子・高山 邦夫 (穴水町STA)・(能登町STA)		④	④	④	3 / 3		1
2	南 さとみ・西田 俊廣 (穴水町STA)・(かほくクラブ)	0		④	④	2 / 3		2
3	千場 三郎・藤澤 幸栄 (野々市クラブ)・(七尾市STA)	3	2		1	0 / 3		4
4	升田 政義・伊藤 真佐美 (かほくクラブ)・(中能登町STA)	1	3	④		1 / 3		3

■決勝トーナメント



140歳以上の部

■予選リーグ

A	ペア (所属)	1	2	3	勝率	差	順位
1	架間 義基・架間 洋子 (松任コスモクラブ)・(松任コスモクラブ)		④	④	2 / 2		1
2	郷家 勝徳・山城 美恵子 (野々市クラブ)・(わかばクラブ)	0		3	0 / 2		3
3	奥原 外茂栄・谷内 良造 (七尾市STA)・(金沢愛好会)	2	④		1 / 2		2

B	ペア (所属)	1	2	3	勝率	差	順位
1	赤崎 信夫・中川 くみ子 (能登町STA)・(七尾市STA)		3	④	1 / 2	3	1
2	福田 重成・脇野 信子 (金沢愛好会)・(額クラブ)	④		1	1 / 2	△2	3
3	山本 昇・北原 俊子 (かほくクラブ)・(中能登町STA)	0	④		1 / 2	△1	2

■決勝トーナメント

