

## ◆一般男子 (サンプラザ・ツェント・松任テニスコート)

### 予選 Aリーグ

	①	②	③	勝	負	順位
① 奥田・田村 (能美クラブ)	*	④	④	2	0	1
② 若狭・蛭川 (所属なし)	0	*	0	0	2	3
③ 新田・山本 (野々市クラブ)	0	④	*	1	1	2

### 予選 Bリーグ

	①	②	③	④	勝	負	順位
① 北川・佐藤 (野々市クラブ)	*	④	2	0	1	2	3
② 竹口・宮下 (北陸電力石川・大同工業)	1	*	2	0	0	3	4
③ 稲垣・出口 (七尾市STA)	④	④	*	1	2	1	2
④ 大澤・円明 (能美クラブ・兼六クラブ)	④	④	④	*	3	0	1

### 予選 Cリーグ

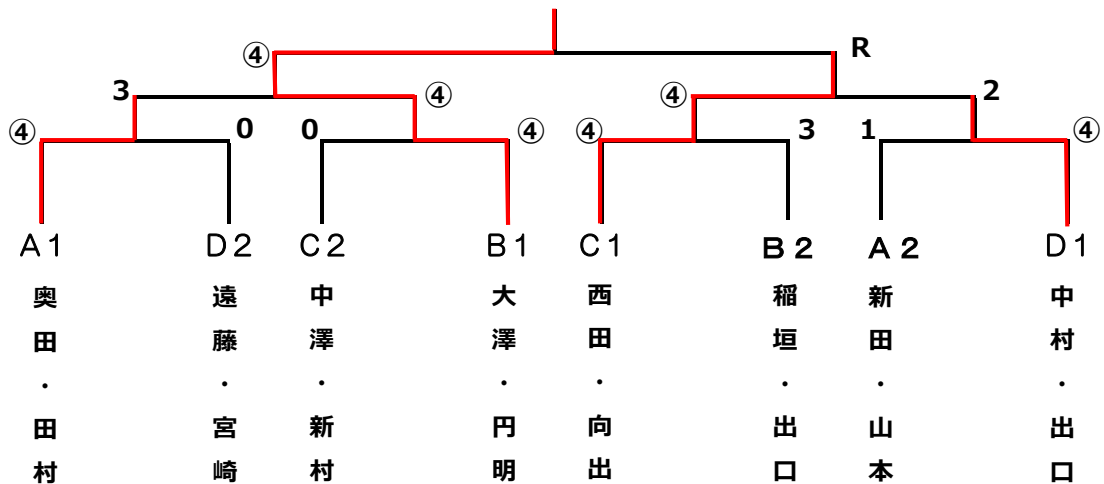
	①	②	③	④	勝	負	順位
① 西田・向出 (能美クラブ)	*	④	④	④	3	0	1
② 銭谷・小田 (加賀グリーンクラブ)	2	*	1	④	1	2	3
③ 中澤・新村 (七尾市STA・金沢市役所)	1	④	*	④	2	1	2
④ 北本・得田 (つるぎクラブ)	1	1	0	*	0	3	3

### 予選 Dリーグ

	①	②	③	勝	負	順位
① 中村・出口 (兼六クラブ・七尾市STA)	*	④	④	2	0	1
② 辻・関川 (つるぎクラブ)	2	*	1	0	2	3
③ 遠藤・宮崎 (野々市クラブ)	2	④	*	1	1	2

## 決勝トーナメント

### 大澤・円明 (能美クラブ・兼六クラブ)



## ♥一般女子 (サスポ-ツランド松任テニスコート)

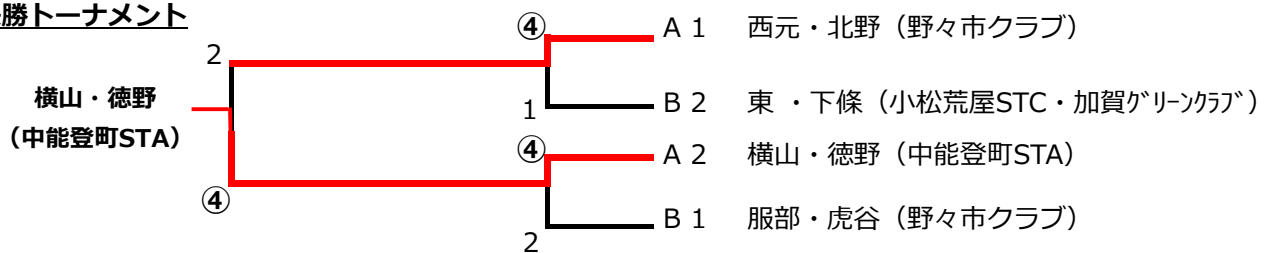
### 予選Aリーグ

	①	②	③	④	勝	負	順位
① 村本・瀬戸 (能美クラブ)	*	④	2	0	1	2	3
② 大田・今井 (美川クラブ)	1	*	0	0	0	3	4
③ 西元・北野 (野々市クラブ)	④	④	*	④	3	0	1
④ 横山・徳野 (中能登町STA)	④	④	1	*	2	1	2

### 予選Bリーグ

	①	②	③	④	勝	負	順位
① 牧野・牧 (兼六クラブ)	*	④	3	0	1	2	3
② 水野・畝田 (野々市クラブ)	1	*	0	1	0	3	4
③ 東・下條 (小松荒屋STC・加賀グリーンクラブ)	④	④	*	0	2	1	2
④ 服部・虎谷 (野々市クラブ)	④	④	④	*	3	0	1

### 決勝トーナメント



## ◆シニア男子45 (サスポ-ツランド松任テニスコート)

### 予選Aリーグ

	①	②	③	勝	負	順位
① 谷・長田 (野々市クラブ・金沢愛好会)	*	④	④	2	0	1
② 辻花・曾山 (かほくクラブ・中能登町STA)	1	*	2	0	2	3
③ 谷口・加藤木 (加賀グリーンクラブ・兼六クラブ)	3	④	*	1	1	2

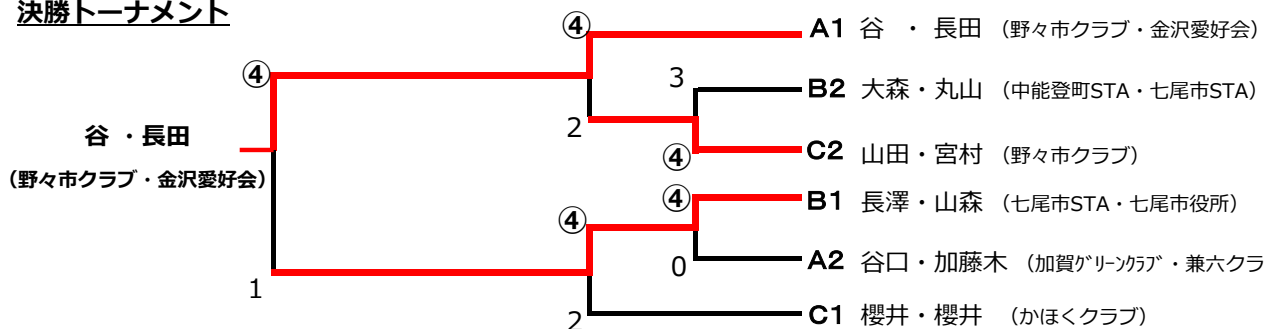
### 予選Bリーグ

	①	②	③	勝	負	順位
① 大森・丸山 (中能登町STA・七尾市STA)	*	④	2	1	1	2
② 角谷・東 (能美クラブ)	3	*	1	0	2	3
③ 長澤・山森 (七尾市STA・七尾市役所)	④	④	*	2	0	1

### 予選Cリーグ

	①	②	③	勝	負	順位
① 櫻井孝・櫻井敏 (かほくクラブ)	*	④	④	2	0	1
② 市村・川原 (七尾市STA・羽咋市STA)	0	*	3	0	2	3
③ 山田・宮村 (野々市クラブ)	2	④	*	1	1	2

### 決勝トーナメント



◆シニア男子55 (松任総合運動公園テニスコート)

決勝リーグ

		①	②	③	④	勝	負	順位
①	大杉・森 (つるぎクラブ・志賀町STA)	*	④	0	0	1	2	3
②	竹田・西 (内灘V遊クラブ・七尾市STA)	1	*	2	1	0	3	4
③	岩田・山崎 (中能登町STA)	④	④	*	④	3	0	1
④	田中・下畠 (七尾市STA・内灘V遊クラブ)	④	④	2	*	2	1	2

◆シニア男子65 (松任総合運動公園テニスコート)

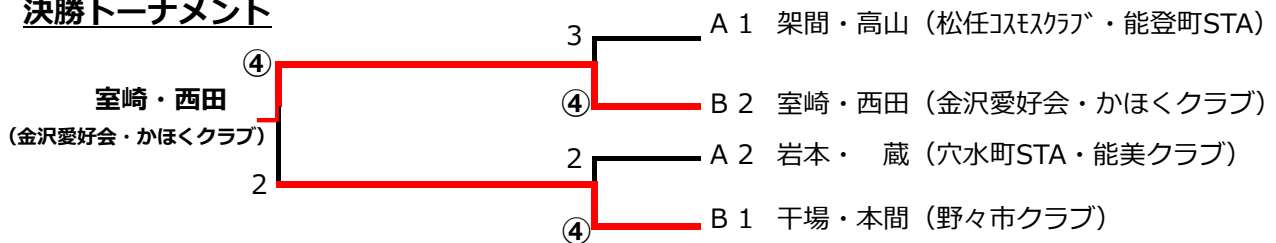
予選Aリーグ

		①	②	③	勝	負	順位
①	架間・高山 (松任コスモクラブ・能登町STA)	*	④	④	2	0	1
②	福田・山本 (金沢愛好会・かほくクラブ)	1	*	3	0	2	3
③	岩本・蔵 (穴水町STA・能美クラブ)	3	④	*	1	1	2

予選Bリーグ

		①	②	③	④	勝	負	順位
①	干場・本間 (野々市クラブ)	*	④	④	④	3	0	1
②	赤崎・奥原 (能登町STA・七尾市STA)	1	*	3	0	0	3	4
③	室崎・西田 (金沢愛好会・かほくクラブ)	1	④	*	④	2	1	2
④	高田・升田 (かほくクラブ)	2	④	1	*	1	2	3

決勝トーナメント



♥成年女子 (松任総合運動公園テニスコート)

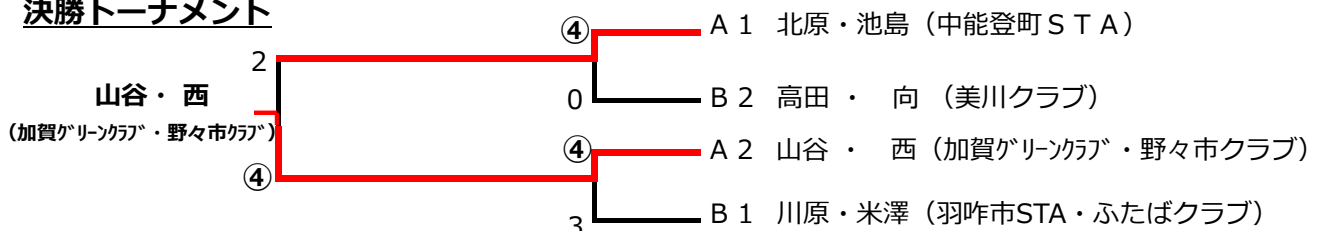
予選Aリーグ

		①	②	③	勝	負	順位
①	北原・池島 (中能登町STA)	*	2	④	1	1	1
②	山谷・西 (加賀グリーンクラブ・野々市クラブ)	④	*	2	1	1	2
③	宮崎・西田 (松ぼっくり・松任コスモクラブ)	1	④	*	1	1	3

予選Bリーグ

		①	②	③	④	勝	負	順位
①	多村・武部 (野々市クラブ)	*	1	④	0	1	2	3
②	高田・向 (美川クラブ)	④	*	④	0	2	1	2
③	元田・福島 (松任コスモクラブ)	3	1	*	0	0	3	4
④	川原・米澤 (羽咋市STA・ふたばクラブ)	④	④	④	*	3	0	1

決勝トーナメント



## ♥シニア女子 55 (松任総合運動公園テニスコート)

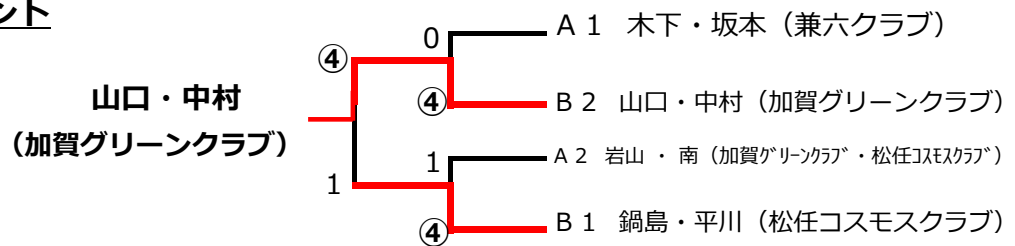
### 予選Aリーグ

	①	②	③	勝	負	順位
① 加藤・干場 (松ぼっくり・中能登町STA)	*	3	2	0	2	3
② 岩山・南 (加賀グリーンクラブ・松任コスモスクラブ)	④	*	3	1	1	2
③ 木下・坂本 (兼六クラブ)	④	④	*	2	0	1

### 予選Bリーグ

	①	②	③	勝	負	順位
① 南・谷内 (穴水町STA)	*	1	0	0	2	3
② 山口・中村 (加賀グリーンクラブ)	④	*	2	1	1	2
③ 鍋島・平川 (松任コスモスクラブ)	④	④	*	2	0	1

### 決勝トーナメント



## ♥シニア女子 65 (松任総合運動公園テニスコート)

### 予選Aリーグ

	①	②	③	勝	負	順位
① 平野・藤沢 (中能登町STA・七尾市STA)	*	④	0	1	1	2
② 梶・西出 (松ぼっくり)	3	*	3	0	2	3
③ 白坂・北原 (穴水町STA・中能登町STA)	④	④	*	2	0	1

### 予選Bリーグ

	①	②	③	勝	負	順位
① 石田・津田 (内灘V遊クラブ・ふたばクラブ)	*	④	④	2	0	1
② 奥原・脇野 (七尾市STA・額クラブ)	1	*	2	0	2	3
③ 服部・中川 (羽咋市STA・七尾市STA)	2	④	*	1	1	2

### 予選Cリーグ

	①	②	③	勝	負	順位
① 小上防・架間 (輪島レイス・松任コスモスクラブ)	*	④	1	1	1	2
② 光山・山城 (松ぼっくり・わかばクラブ)	0	*	2	0	0	3
③ 南・井上 (松ぼっくり・ふたばクラブ)	④	④	*	2	0	1

### 決勝トーナメント

