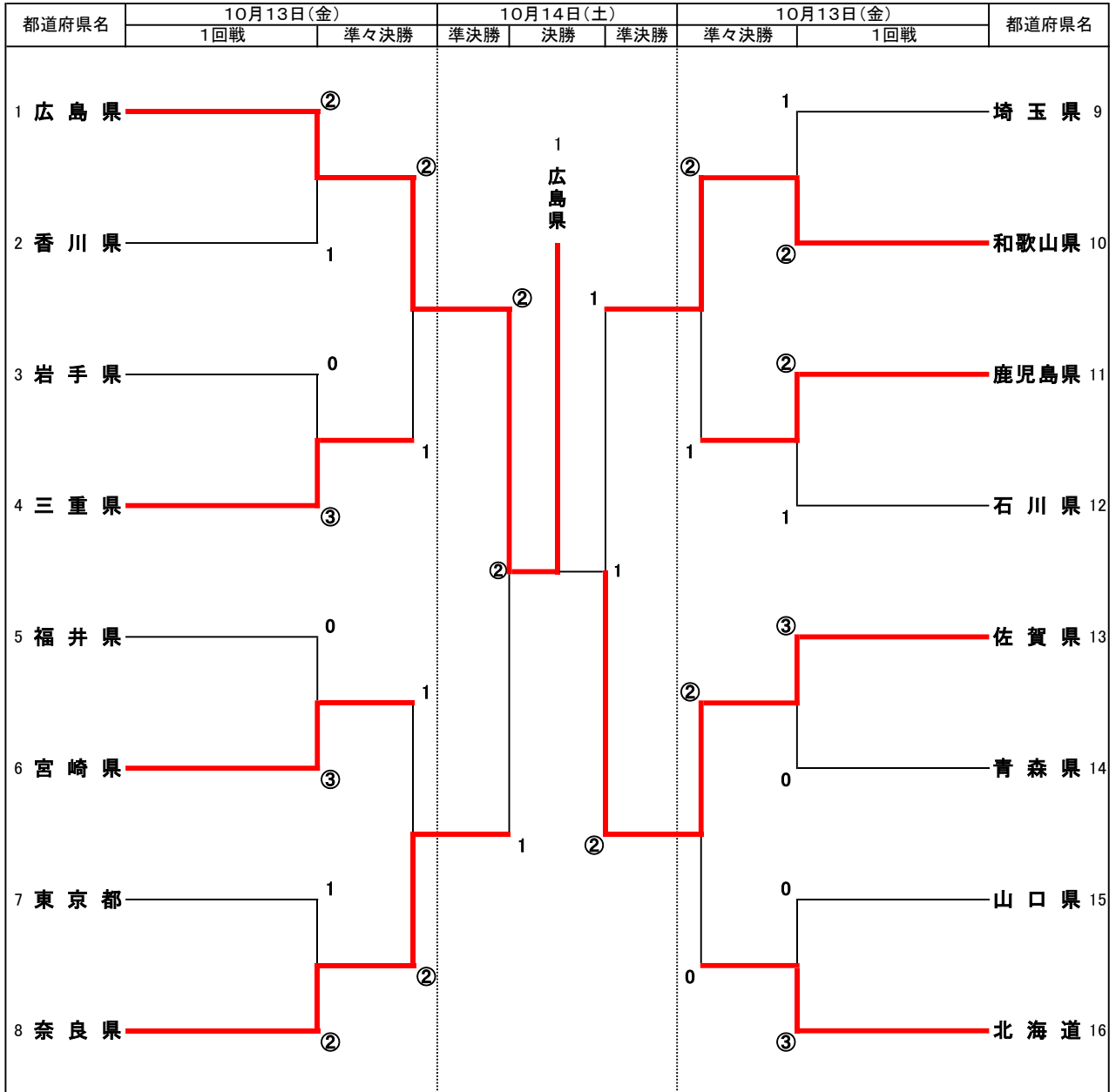


ソフトテニス競技組合せ表 【成年男子】

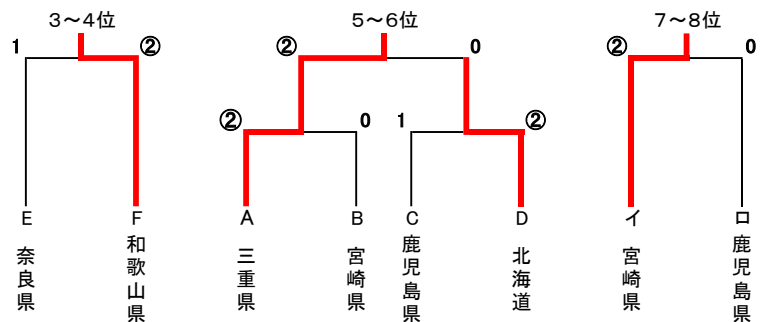


都道府県名	決勝	都道府県名
1 広島県		佐賀県 13
丸中 大明	④ - 1	小副川 忠希
長江 光一		中尾 寛之
広岡 宙	1 - ④	上岡 俊介
内本 隆文	④ - 0	村田 匠
上松 俊貴		丸山 海斗
②	対	1

都道府県名	準決勝	都道府県名
1 広島県		奈良県 8
内本 隆文	④ - 0	森川 亮介
上松 俊貴		菊山 太陽
広岡 宙	2 - ④	橋場 柊一郎
丸中 大明	④ - 2	山本 大陸
長江 光一		池口 季将
②	対	1

都道府県名	準決勝	都道府県名
10 和歌山県		佐賀県 13
濱田 祐	④ - 0	小副川 忠希
花田 周弥		中尾 寛之
矢野 颯人	3 - ④	上岡 俊介
増田 健人	1 - ④	村田 匠
松原 幹		丸山 海斗
1	対	②

都道府県名	3・4位決定	都道府県名
8 奈良県		和歌山県 10
森川 亮介	④ - 3	濱田 祐
菊山 太陽		花田 周弥
橋場 柊一郎	1 - ④	矢野 颯人
山本 大陸	0 - ④	増田 健人
池口 季将		松原 幹
1	対	②



ソフトテニス競技組合せ表 【成年女子】

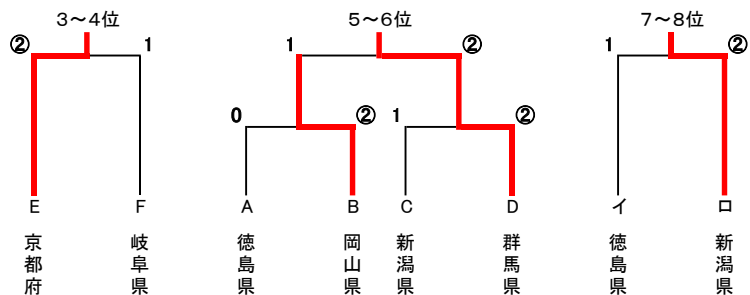
都道府県名	10月13日(金)				10月14日(土)			10月13日(金)				都道府県名
	1回戦	2回戦	3回戦	準々決勝	準決勝	決勝	準決勝	準々決勝	3回戦	2回戦	1回戦	
1 愛知県			1									24 兵庫県
2 鳥取県		0										25 宮崎県
3 滋賀県		③	②									26 島根県
4 千葉県			②									27 愛媛県
5 鹿児島県			1									28 茨城県
6 和歌山県			②									29 秋田県
7 石川県		③										30 静岡県
8 熊本県		0	1									31 沖縄県
9 東京都		③										32 福島県
10 宮城県		0										33 奈良県
11 徳島県			②									34 栃木県
12 岡山県			③									35 新潟県
13 香川県		②										36 広島県
14 山梨県		1	0									37 富山県
15 山形県		0										38 神奈川県
16 三重県		③										39 長崎県
17 佐賀県			1									40 大阪府
18 青森県			1									41 岐阜県
19 山口県		②										42 岩手県
20 福岡県		1	②									43 大分県
21 埼玉県		③										44 高知県
22 長野県		0										45 福井県
23 京都府			③									46 北海道
												47 群馬県

都道府県名	決勝	都道府県名
4 千葉県		24 兵庫県
小林 愛美 吉田 滯奈	④ - 2	宮原 あかり 岡野 若奈
菊地 はづき	0 - ④	志牟田 智美
齋木 菜々花 小松 芹奈	2 - ④	牛留 清楓 根岸 楓央奈
1	対	②

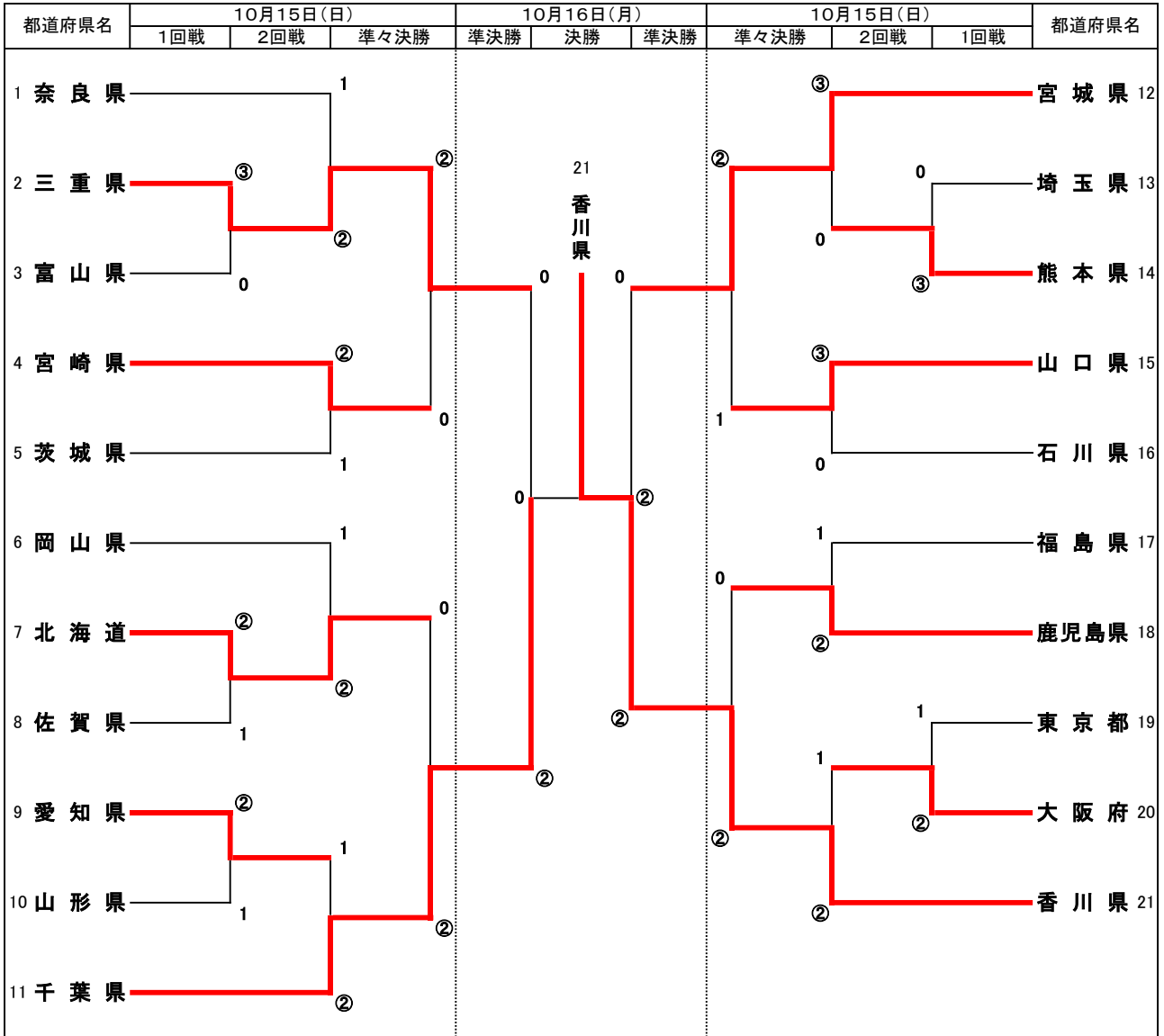
都道府県名	準決勝	都道府県名
4 千葉県		23 京都府
小林 愛美 吉田 滯奈	④ - 1	梶尾 明日香 古田 麻友
菊地 はづき	④ - 0	原口 美咲
齋木 菜々花 小松 芹奈	-	福田 麗優 海老根 香澄
②	対	0

都道府県名	準決勝	都道府県名
24 兵庫県		41 岐阜県
宮原 あかり 岡野 若奈	④ - 2	塚川 優女 地中 葵
志牟田 智美	④ - 0	桐山 茉衣子
牛留 清楓 根岸 楓央奈	-	浅倉 衣里 原島 百合香
②	対	0

都道府県名	3・4位決定	都道府県名
23 京都府		41 岐阜県
梶尾 明日香 古田 麻友	④ - 0	塚川 優女 地中 葵
原口 美咲	2 - ④	桐山 茉衣子
福田 麗優 海老根 香澄	④ - 1	浅倉 衣里 原島 百合香
②	対	1
百町 善明		木本 和志



ソフトテニス競技組合せ表 【少年男子】

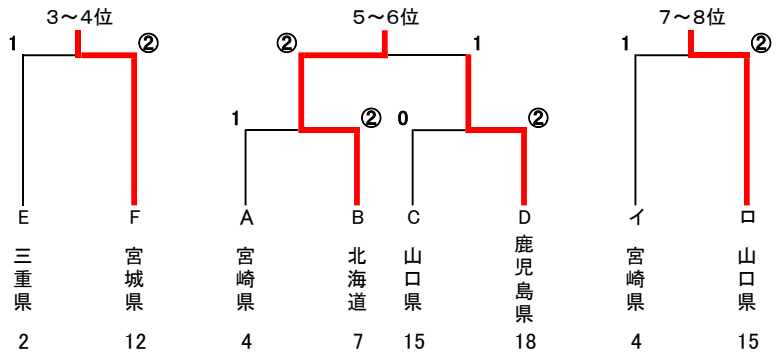


都道府県名	決勝	都道府県名
11 千葉県		香川県 21
笹井 悠月 中村 烈	2 - ④	坂口 生磨 宮田 成将
昼間 悠佑	1 - ④	野本 凌生
赤沼 裕希 市川 翼	-	藤崎 広大 小山 寛晴
0	対	②

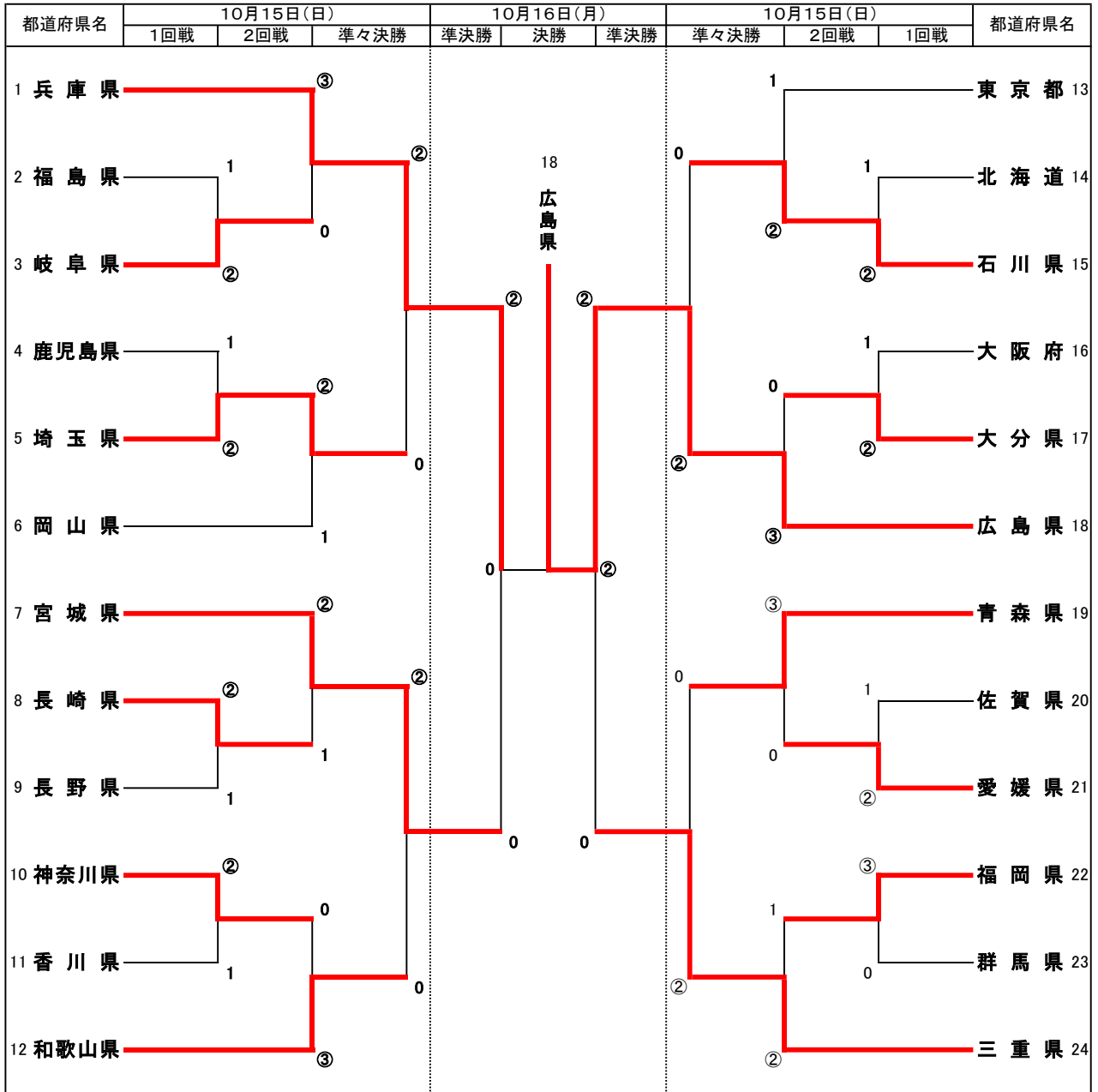
都道府県名	準決勝	都道府県名
2 三重県		千葉県 11
若林 宝来 中内 謙秀	1 - ④	笹井 悠月 中村 烈
南 龍之介	2 - ④	昼間 悠佑
伊藤 凜 板舩 慶大	-	赤沼 裕希 市川 翼
0	対	②

都道府県名	準決勝	都道府県名
12 宮城県		香川県 21
根岸 滯紋 中尾 彦斗	2 - ④	坂口 生磨 宮田 成将
浅見 竣一朗	2 - ④	野本 凌生
國松 樹人 初鹿 暁哉	-	藤崎 広大 小山 寛晴
0	対	②

都道府県名	3・4位決定	都道府県名
2 三重県		宮城県 12
若林 宝来 中内 謙秀	3 - ④	根岸 滯紋 中尾 彦斗
南 龍之介	④ - 2	浅見 竣一朗
伊藤 凜 板舩 慶大	1 - ④	國松 樹人 初鹿 暁哉
1	対	②



ソフトテニス競技組合せ表 【少年女子】



都道府県名	決勝	都道府県名
1 兵庫県	0 - ④	18 広島県
前田 梨緒		佐藤 心美
中谷 さくら		杉本 希
中谷 ももこ	1 - ④	宮前 希帆
丸田 梨瑚	-	塚本 七海
高谷 紗英		前川 愛生
0	対	②

都道府県名	準決勝	都道府県名
1 兵庫県	④ - 3	7 宮城県
前田 梨緒		大浦 愛珠
中谷 さくら		向山 せら
中谷 ももこ	④ - 3	天間 麗奈
丸田 梨瑚	-	大和 美月
高谷 紗英		高橋 心菜
②	対	0

都道府県名	準決勝	都道府県名
18 広島県	④ - 3	24 三重県
佐藤 心美		大橋 玲雨
杉本 希		岡 美志
宮前 希帆	④ - 2	林 美桜
塚本 七海	-	内田 真愛
前川 愛生		青木 裕希
②	対	0

都道府県名	3・4位決定	都道府県名
7 宮城県	④ - 2	24 三重県
大和 美月		大橋 玲雨
高橋 心菜		岡 美志
天間 麗奈	④ - 1	林 美桜
大浦 愛珠	-	内田 真愛
向山 せら		青木 裕希
②	対	0

