

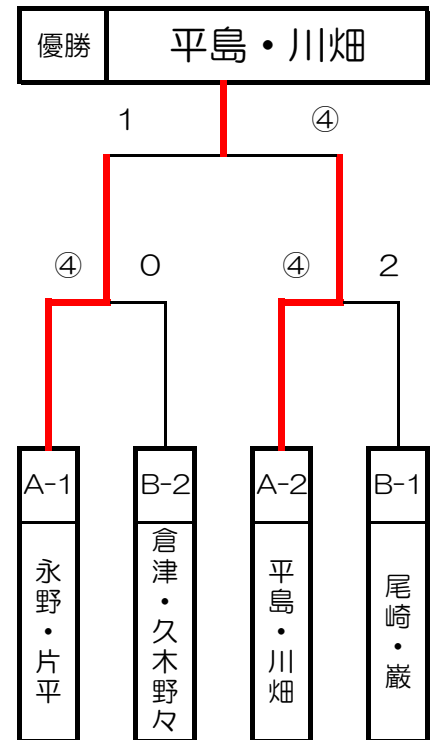
令和元年度
第9回 鹿児島県選抜
シニアインドアソフトテニス選手権
南さつま大会

開催日 令和2年2月2日（日）
会場 南さつま市 グリーンドーム金峰
主催 鹿児島県ソフトテニス連盟
主管 川辺地区ソフトテニス連盟
後援 南さつま市
協賛 ヨネックス株式会社

成年男子

A	氏名	所属	1	2	3	勝敗	順位
1	永野・片平	TRI-S鹿屋・鹿屋市役所		④	④	2-0	1
2	下島・小園	ZERO-CLUB	0		1	0-2	3
3	平島・川畑	新星クラブ・D-ワイフ	1	④		1-1	2

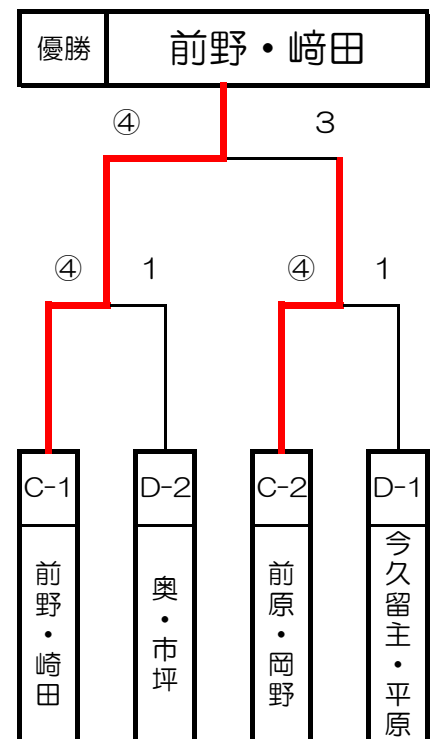
B	氏名	所属	4	5	6	勝敗	順位
4	坂口・山之内	鹿児島市役所・TRI-S鹿屋		3	2	0-2	3
5	倉津・久木野々	ZERO-CLUB・FREEDOM	④		1	1-1	2
6	尾崎・巖	喜界・新星クラブ	④	④		2-0	1



シニア45男子

C	氏名	所属	11	12	13	勝敗	順位
11	前野・崎田	郡山クラブ		④	④	2-0	1
12	中島・向井	郡山クラブ	2		2	0-2	3
13	前原・岡野	D-ワイフ・ジョイト	3	④		1-1	2

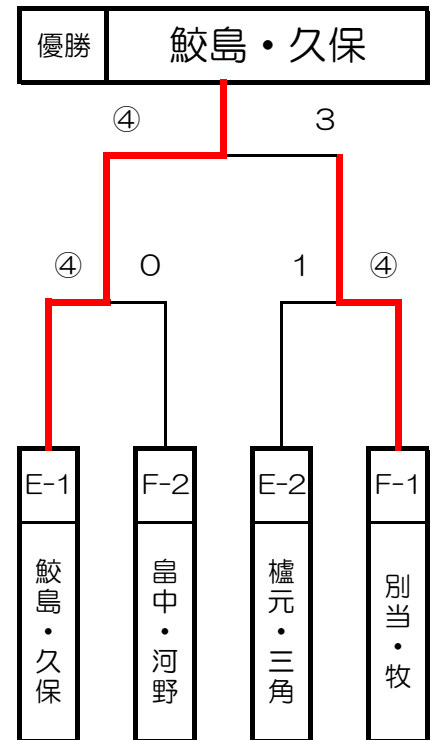
D	氏名	所属	14	15	16	勝敗	順位
14	今久留主・平原	白球会・郡山ク		④	④	2-0	1
15	奥・市坪	白球会・チームさくら	0		④	1-1	2
16	木下・迫田	始良ク・こけけーず	1	2		0-2	3



シニア50男子

E	氏名	所属	21	22	23	勝敗	順位
21	鮫島・久保	県庁ク・こけけーず		④	④	2-0	1
22	福ヶ迫・上瀬	指宿クラブ	1		3	0-2	3
23	樋元・三角	こけけーず・チーム松元	2	④		1-1	2

F	氏名	所属	24	25	26	勝敗	順位
24	別当・牧	ジャスト		④	④	2-0	1
25	佐藤・福元	なんさつファミリー	0		2	0-2	3
26	畠中・河野	ジャスト	0	④		1-1	2



シニア45女子

G	氏名	所属	31	32	33	勝敗	順位
31	迫・岩崎	いぶすき・ひまわり		④	④	2-0	1
32	北・川畑	サルデーニャ・カトリア	2		④	1-1	2
33	梶原・土器屋	鹿屋さくら・カトリア	0	2		0-2	3

H	氏名	所属	34	35	36	勝敗	順位
34	小路・久保	GENKI・清水アース		④	④	2-0	1
35	福元・本	加世田SS	3		1	0-2	3
36	上四元・才田	カトリア	1	④		1-1	2

