

令和2年度  
第10回 鹿児島県選抜  
シニアインドアソフトテニス選手権  
南さつま大会

開催日 令和3年2月7日（日）  
会場 南さつま市 グリーンドーム金峰  
主催 鹿児島県ソフトテニス連盟  
主管 川辺地区ソフトテニス連盟  
後援 南さつま市  
協賛 ヨネックス株式会社

## 成年男子

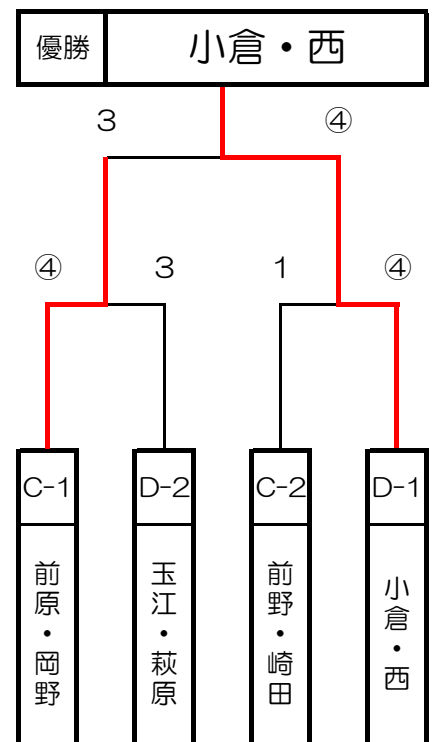
A	氏名	所属	1	2	3	4	勝敗	順位			
1	酒瀬川・山之内	FREEDOM・TRI-S鹿屋		④	3	④	2-1	2	7-6	+1	2位
2	上玉利・今別府	D-ワイズ	0		2	2	0-3	4			4位
3	野元・川畑	指宿市連盟・D-ワイズ	④	④		0	2-1	3	4-7	-3	3位
4	平島・片平	新星クラブ・鹿屋市役所	2	④	④		2-1	1	6-4	+2	優勝

3者同率 得失ゲーム差による

## シニア45男子

C	氏名	所属	11	12	13	勝敗	順位	
11	前野・崎田	郡山クラブ		3	④	1-1	2	+3
12	木下・羽生	始良ク・チームさくら	④		3	1-1	3	-7
13	前原・岡野	D-ワイズ・ツヨイト	3	④		1-1	1	+4

3者同率 得失ポイント差による

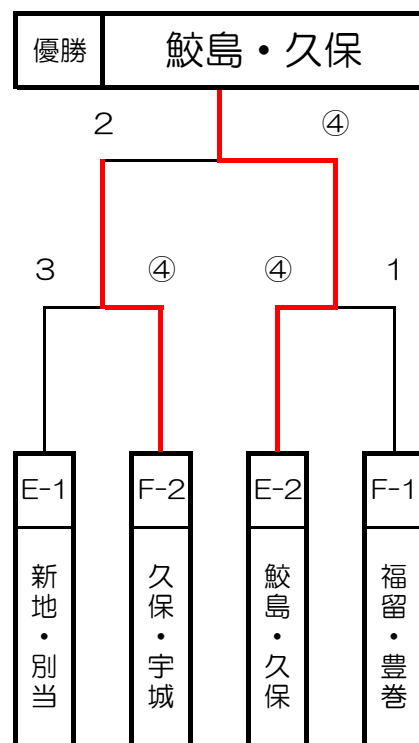


D	氏名	所属	14	15	16	勝敗	順位
14	小倉・西	始良クラブ		④	④	2-0	1
15	中島・向井	郡山クラブ	1		3	0-2	3
16	玉江・萩原	鹿児島市役所・ツヨイト	1	④		1-1	2

## シニア50男子

E	氏名	所属	21	22	23	勝敗	順位
21	新地・別当	清水バレーズ・ジャスト	/	④	④	2-0	1
22	鮫島・久保	県庁ク・こけけーず	0	/	④	1-1	2
23	樋元・牧	こけけーず・ジャスト	3	1	/	0-2	3

F	氏名	所属	24	25	26	勝敗	順位
24	福留・豊巻	郡山ク・なんさつファミ	/	④	④	2-0	1
25	今久留主・平原	白球会・郡山ク	2	/	2	0-2	3
26	久保・宇城	清水バレーズ・京町鹿児島	1	④	/	1-1	2



## シニア45女子

G	氏名	所属	31	32	33	勝敗	順位
31	小路・久保	GENKI・清水バレーズ	/	④	④	2-0	1
32	前野・川畑	カトレア	2	/	1	0-2	3
33	北・山口	サルデーニ	0	④	/	1-1	2

H	氏名	所属	34	35	36	勝敗	順位
34	上四元・比江島	カトレア・新星サデーニ	/	3	2	0-2	3
35	福元・本	加世田SS	④	/	④	2-0	1
36	持永・福山	マーガレット	④	2	/	1-1	2

