

鹿児島市 小学生ソフトテニス大会

場所 東開コート
日時 平成24年2月12日(日)



☆全国小学生ソフトテニス大会
千葉県白子町
平成24年3月29日～31日

試合は楽しく・・・こういう顔で
試合しましょう!

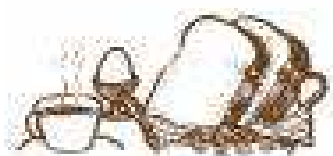
主催
鹿児島市ソフトテニス連盟

☆男子A級個人

A パート	No	選手名	チーム名	1	2	3	4	勝	負	順位	
	1	窪田	広木	/		③	③	③	3	0	1
		道向									
	2	葛蒲谷	GENKI		2		2	③	1	2	3
		山口									
3	三反田	吉野	0		③		③	2	1	2	
	長谷										
4	前田	武岡	1	2	1		0	3	4		
	児玉										

B パート	No	選手名	チーム名	5	6	7	8	勝	負	順位	
	5	柏	武岡	/		③	③	2	2	1	2
		吉永									
	6	谷水	広木		1		③	0	1	2	3
		長谷									
7	臼井	吉野	0		0		0	0	3	4	
	長谷										
8	山角	西陵	③	③	③		3	0	1		
	岩元										

C パート	No	選手名	チーム名	9	10	11	12	勝	負	順位	
	9	福吉	吉野	/		1	③	2	1	2	3
		向									
	10	井樋迫	武岡		③		③	③	3	0	1
		前田									
11	奥	GENKI	2		1		1	0	3	4	
	上温湯										
12	中村	広木	③	0	③		2	1	2		
	内野										



☆男子B級個人



A パ ー ト	No	選手名	チーム名	51	52	53	勝	負	順位							
	51	水迫	GENKI	\				0	2	3						
	52	中村	西陵								③		③	2	0	1
		竹原														
53	山内	星東	③								2		1	1	2	
	安村															

B パ ー ト	No	選手名	チーム名	54	55	56	勝	負	順位							
	54	新納	西陵	\				2	0	1						
		段之平														
	55	山神	吉野								0		1	0	2	3
		谷														
56	脇田	広木	0								③		1	1	2	
	本村															

C パ ー ト	No	選手名	チーム名	57	58	59	60	勝	負	順位								
	57	木原	西陵	\					3	0	1							
		砂森																
	58	辻	広木									0		1	0	0	3	4
		伊地知																
59	別府	武岡	0									③		0	1	2	3	
	松島																	
60	松崎	吉野	0	③	③		2	1	2									
	佐野																	



☆女子A級個人

A パート	No	選手名	チーム名	101	102	103	104	勝	負	順位	
	101	加	GENKI	/	0	③	③	③	3	0	1
		有川									
	102	米森	吉野								
		黒木									
103	鳥飼	広木									
	下田代										
104	伊牟田	武岡									
	鎌田										

B パート	No	選手名	チーム名	105	106	107	108	勝	負	順位	
	105	上船	武岡	/	0	③	③	③	3	0	1
		谷口									
	106	仙名	GENKI								
		新山									
107	砂森	西陵									
	米澤										
108	末吉	広木									
	西俣										

C パート	No	選手名	チーム名	109	110	111	112	勝	負	順位	
	109	谷水	広木	/	0	③	③	③	3	0	1
		日高									
	110	松島	武岡								
		四本									
111	中島	吉野									
	西										
112	岩元	GENKI									
	藤河										

☆女子B級個人



A パート	No	選手名	チーム名	151	152	153	154	勝	負	順位	
	151	田中	吉野	/	0	③	1	0	1	2	3
		臼井									
	152	山内	星東								
153	斉藤	西陵									
	杉園										
154	今久留主	GENKI									
	鮫島										

女子B級個人

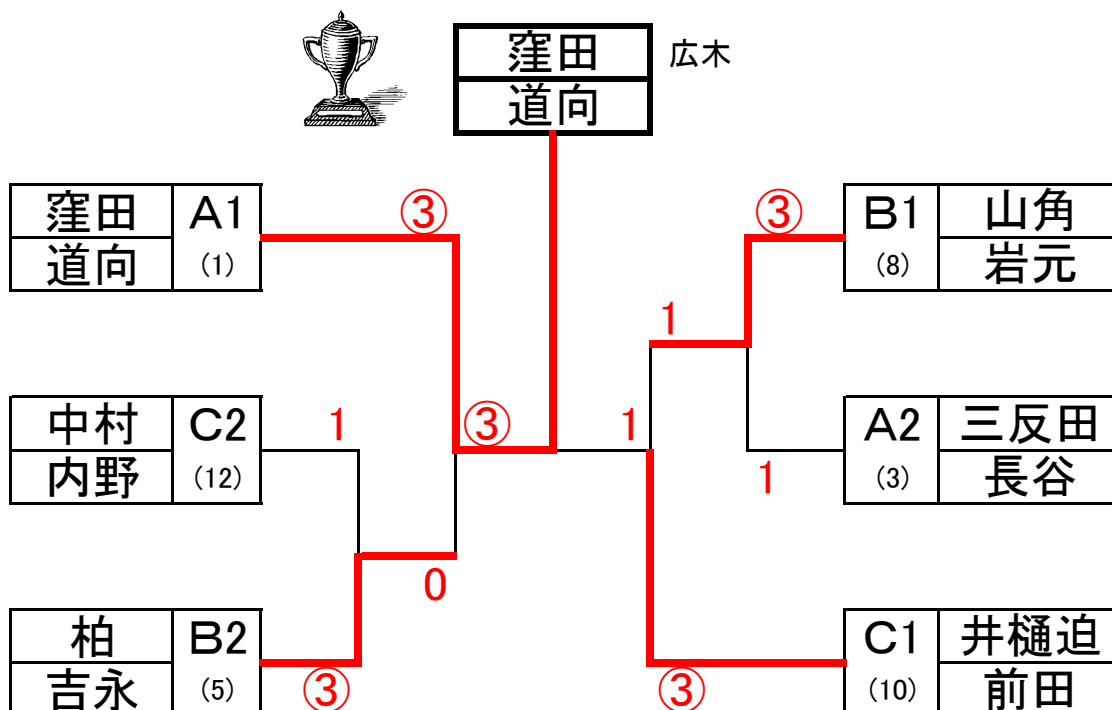
B パート	No	選手名	チーム名	155	156	157	158	勝	負	順位								
	155	加	GENKI	/					3	0	1							
		加																
	156	橋口	星東									0	2	0	0	0	3	4
		橋口																
157	松村	広木	0									③		1	1	2	3	
	坂元																	
158	中野	西陵	0	③	③		2	1	2									
	新納																	

C パート	No	選手名	チーム名	159	160	161	162	勝	負	順位								
	159	知識	広木	/					2	1	2							
		松村																
	160	奥	GENKI									③		③	③	3	0	1
		菖蒲谷																
161	福重	西陵	0									0		0	0	3	4	
162	安村	星東	0	0	③		1	2	3									
	萩原																	

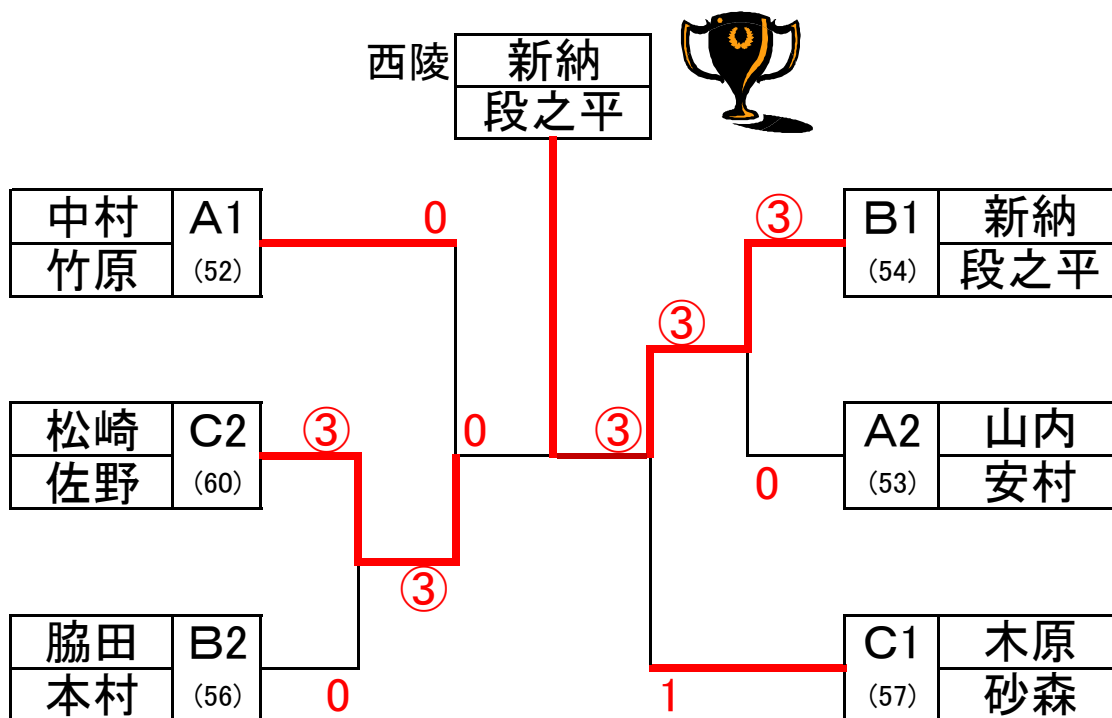
D パート	No	選手名	チーム名	163	164	165	166	勝	負	順位								
	163	岩崎	西陵	/					3	0	1							
		立石																
	164	日高	広木									0		0	③	1	2	3
		山下																
165	上水流	吉野	0									③		③	2	1	2	
	山口																	
166	今久留主	GENKI	R	R	R		0	3	4									
	大久保																	

E パート	No	選手名	チーム名	167	168	169	170	勝	負	順位								
	167	新納	武岡	/					3	0	1							
		伊牟田																
	168	水迫	GENKI									1		0	③	1	2	3
		山口																
169	徳永	GENKI	0									③		③	2	1	2	
	前野																	
170	山内	星東	0	2	1		0	3	4									
	小川																	

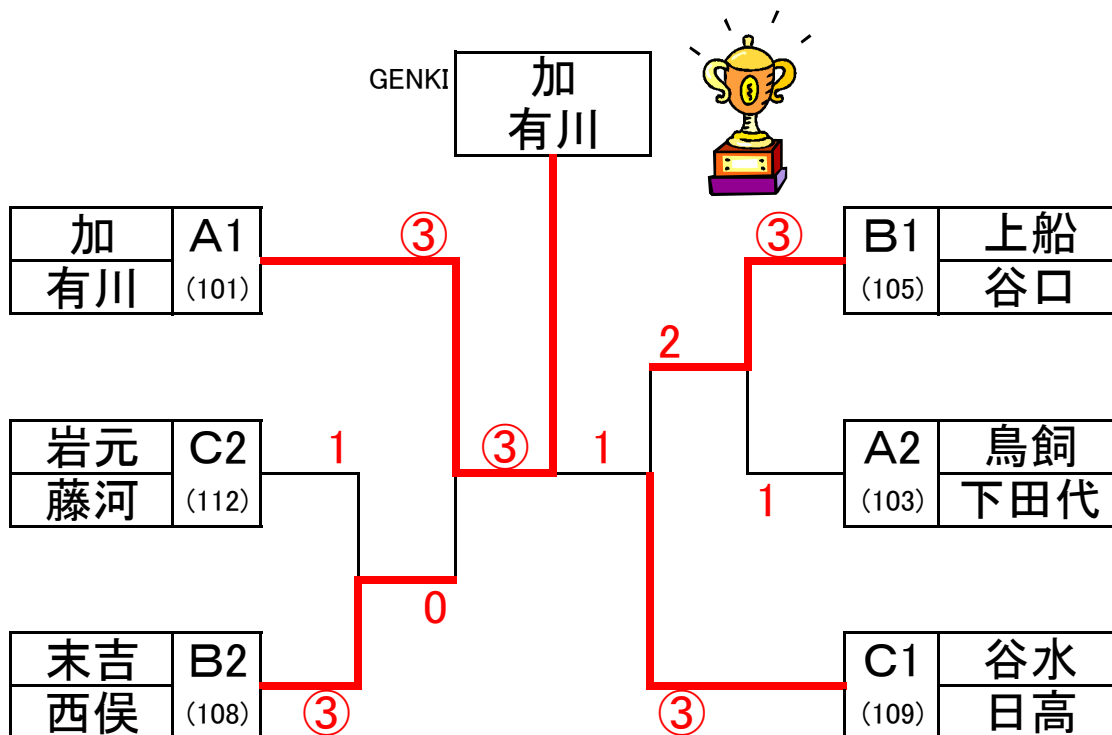
男子個人A級決勝トーナメント



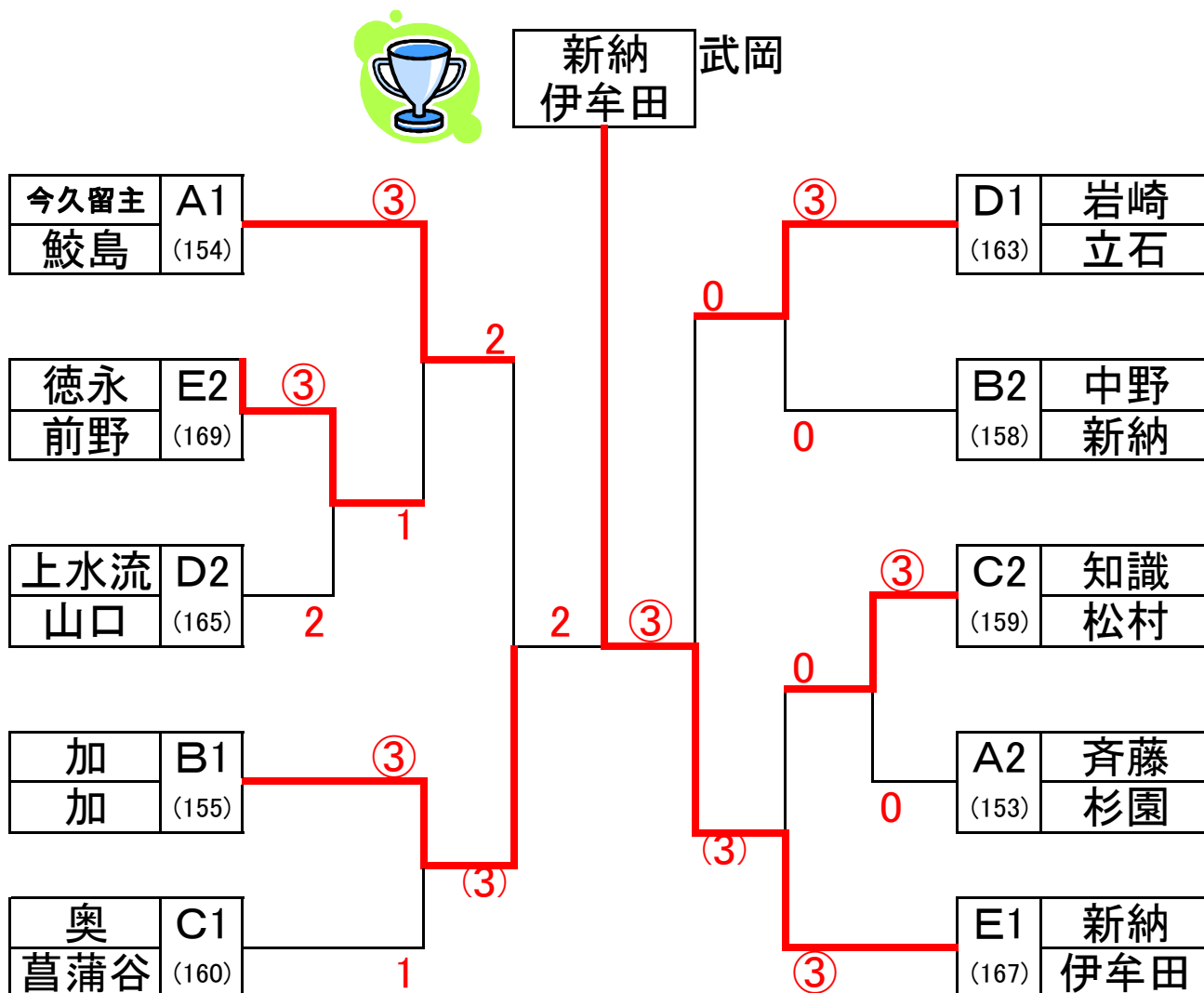
男子個人B級決勝トーナメント



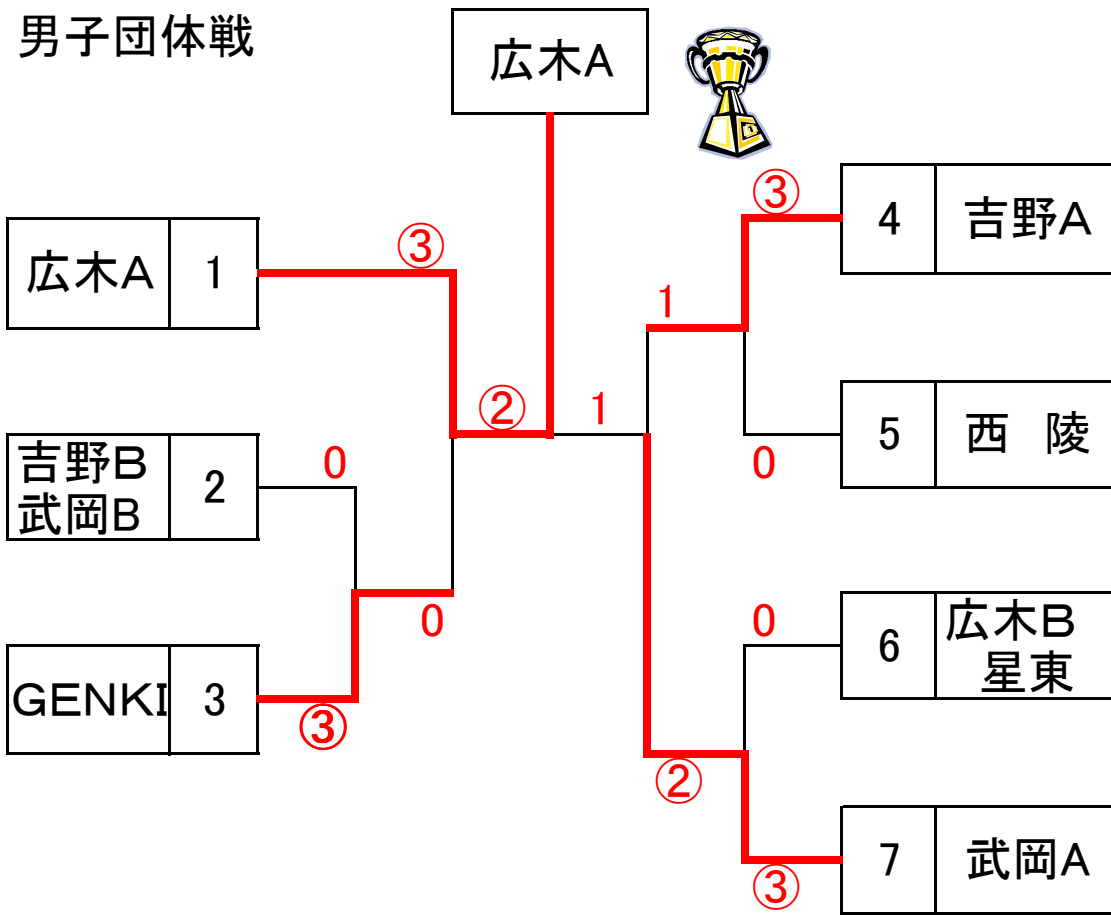
女子個人A級決勝トーナメント



女子個人B級決勝トーナメント



男子団体戦



女子団体

