

# 第33回 南九州シニア ソフトテニス大会

期	日	平成25年3月17日(日)
会	場	都城運動公園庭球場
主	催	宮崎県ソフトテニス連盟
主	管	都城市ソフトテニス連盟
後	援	ヨネックス(株) ナガセケンコー(株)
協	賛	霧島酒造株式会社

大会使用球  
(財)日本ソフトテニス連盟公認球

**KENKO  
BALL**

ケンコーソフトテニスボール

組み合わせ表 (団体の部)

45歳男子

	1 宮崎	2 熊本	3 鹿児島	勝点	順位
1 宮崎		1	②	1	2
2 熊本	②		②	2	1
3 鹿児島	1	1		0	3

50歳男子

	1 鹿児島	2 宮崎	3 熊本	勝点	順位
1 鹿児島		③	②	2	1
2 宮崎	0		1	0	3
3 熊本	1	②		1	2

60歳男子

	1 熊本	2 宮崎	3 鹿児島	勝点	順位
1 熊本		②	1	1	2
2 宮崎	1		1	0	3
3 鹿児島	②	②		2	1

70歳男子

	1 熊本	2 宮崎	3 鹿児島	勝点	順位
1 熊本		1	1	0	3
2 宮崎	③		0	1	2
3 鹿児島	③	④		2	1

45歳女子

	1 熊本	2 宮崎	3 鹿児島	勝点	順位
1 熊本		②	②	2	1
2 宮崎	1		③	1	2
3 鹿児島	1	0		0	3

55歳女子

	1 宮崎	2 鹿児島	3 熊本	勝点	順位
1 宮崎		1	②	1	2
2 鹿児島	②		②	2	1
3 熊本	1	1		0	3

団体の部 総合順位

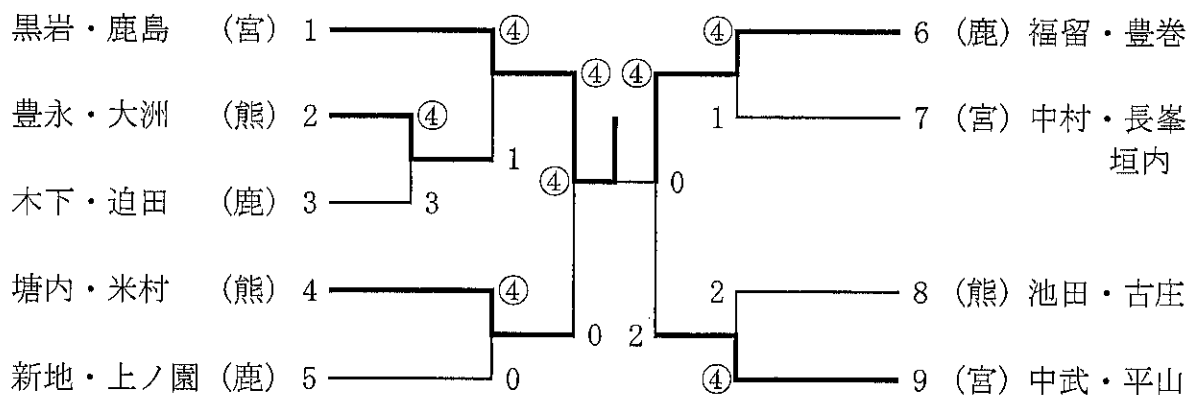
1位 鹿児島県

2位 熊本県

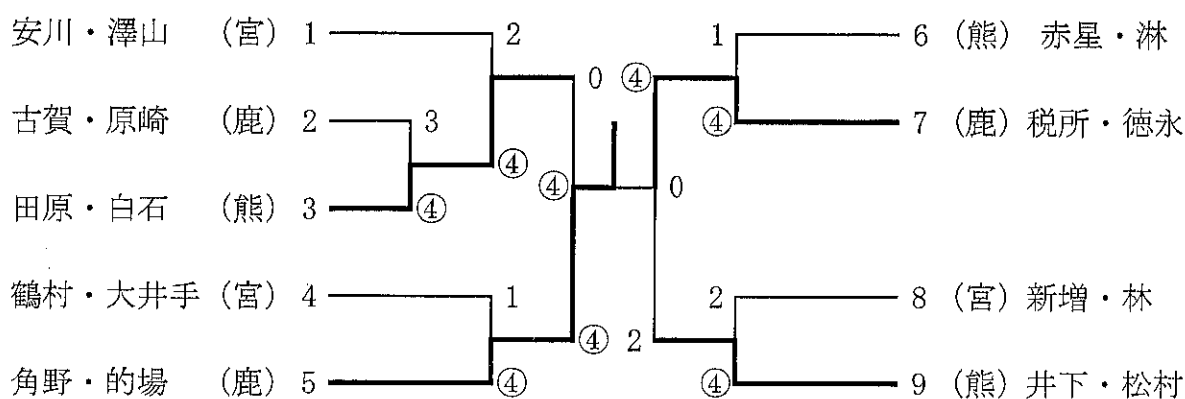
3位 宮崎県

組合せ (個人の部)

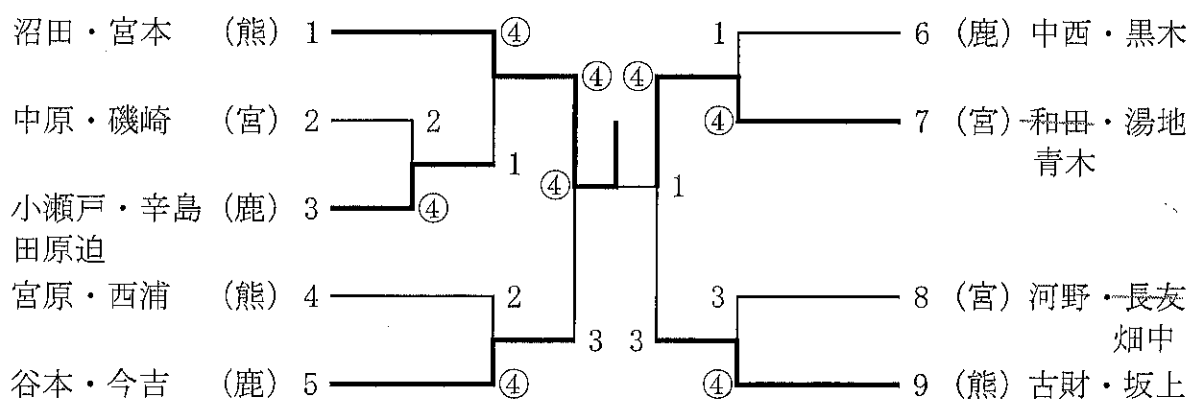
男子45歳



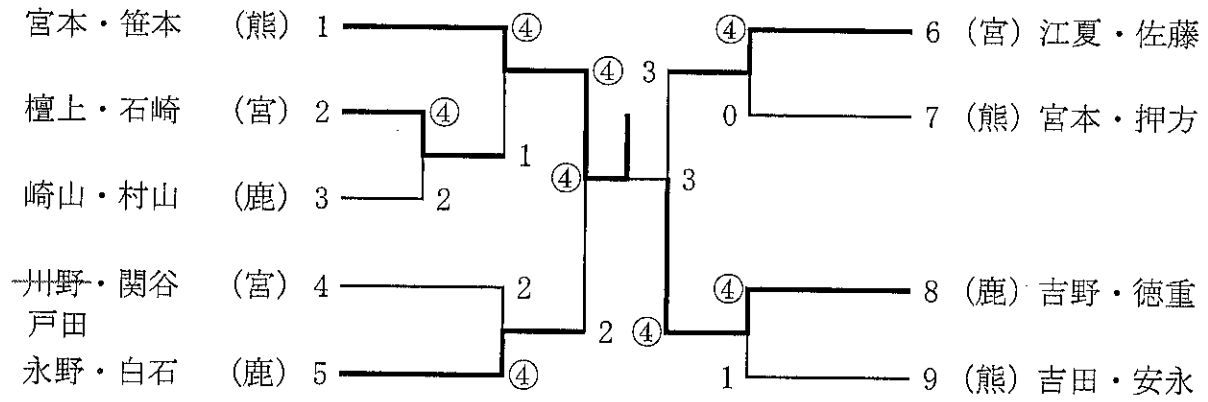
男子50歳



男子60歳



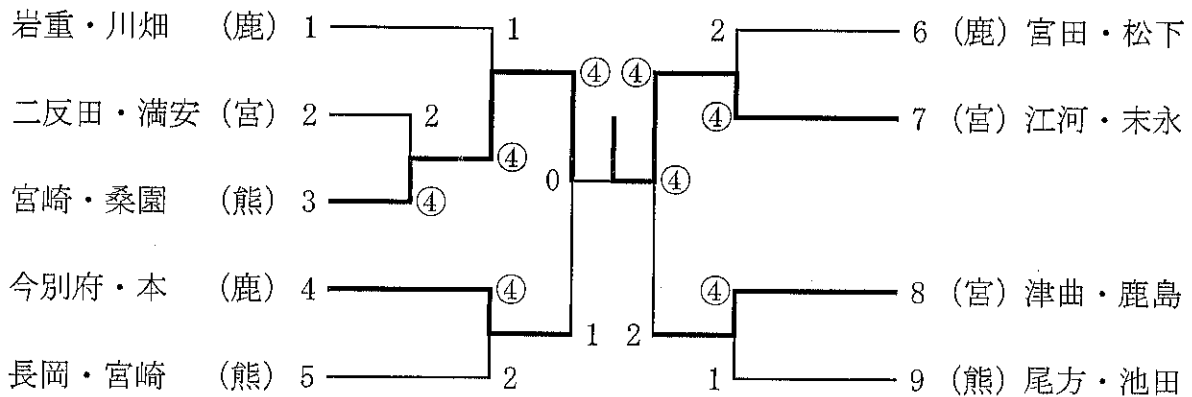
男子70歳



男子75歳

	鹿児島	熊本	宮崎	勝点	順位
1 福元・石田		④	④	2	1
2 井上・寺本	0		④	1	2
3 富高・山元	1	1		0	3

女子45歳



女子55歳

